

1469TK035 Микросхема защиты от тиристорного эффекта

Назначение

Микросхема 1469TK035 предназначена для применения в составе радиоэлектронной аппаратуры, эксплуатируемой в условиях космического пространства, и служит для защиты ИМС от тиристорного эффекта.

Особенности

- технология на объемном кремнии с топологическими нормами 0,25мкм;
- напряжение питания $3,3V \pm 10\%$;
- ток потребления не более 1,5мА;
- температурный диапазон от минус 60°C до 85°C;
- задаваемый порог срабатывания защиты от тиристорного защелкивания;
- задаваемые время реакции и время отключения питания при защите от тиристорного эффекта;
- аналоговое регулирование тока нагрузки при срабатывании защиты;
- опциональный дополнительный уровень защиты от тиристорного защелкивания;
- сторожевой таймер с задаваемым временем ожидания;
- сигнализация при срабатывании защиты от тиристорного защелкивания и переходе в режим ожидания сторожевого таймера;
- возможность внешнего управления;
- защита микросхемы от кратковременных сбоев питания;
- разрешение для применения в специальной аппаратуре;
- габаритные размеры корпуса микросхемы 6,5х6,5мм.

Принцип работы

Микросхема 1469TK035 устанавливается в цепь питания и контролирует ток потребления защищаемой ИМС по падению напряжения резистивного шунта в цепи питания.

При работе в автоматическом режиме микросхема:

- отслеживает превышение заданного порога напряжения на шунте;
- при превышении заданного порога включает ограничение тока нагрузки;
- при снижении тока нагрузки снимает ограничение и восстанавливает питание защищаемых ИМС;
- при превышении порога срабатывания защиты в течение заданного времени полностью отключает питание защищаемых ИМС;
- через заданный интервал времени с момента полного отключения восстанавливает питание;
- если разрешена работа сторожевого таймера, отслеживает наличие импульсов на входе сторожевого таймера, а при их отсутствии в течение заданного времени выключает питание защищаемых ИМС.

Ток срабатывания защиты определяется номиналом внешнего токосъемного резистора **R_{ИЗМ}** и заданными порогами срабатывания и рассчитывается по следующей формуле:

$$I_{СРАБ} = \frac{0,1}{R_{ИЗМ}}$$

Установка задержек срабатывания защиты по току и по сторожевому таймеру осуществляется путем выбора значений емкостей внешних конденсаторов, определяющих частоту соответствующих генераторов микросхемы.

Предусмотрена возможность внешнего управления микросхемой с помощью выводов **IPWOFF**, **CONTROL** и **WDEN**.

Микросхема имеет два информационных выхода, позволяющих внешним системам управления определять события срабатывания защиты от тиристорного защелкивания (выход **COMPARE**) и по истечении времени ожидания сторожевого таймера (выход **WDST**).

Упрощенная схема

Структурная схема микросхемы приведена на рисунке 1. В состав микросхемы входят следующие основные узлы:

- U1** – компаратор питания отслеживает превышение напряжения на выводе **VCC** относительно напряжения на выводе **VDD**;
- U2** – супервизор питания на выводе **VDD**;
- U3** – супервизор питания на шине **VCC**;
- U4** – компаратор;
- U6** – генератор тактовой частоты схемы управления защитой по току. Частота генератора определяет скорость реакции микросхемы на возникновение тиристорного эффекта и задается встроенным конденсатором **C1** и внешним конденсатором, подключаемым к выводу **CAPLP**;

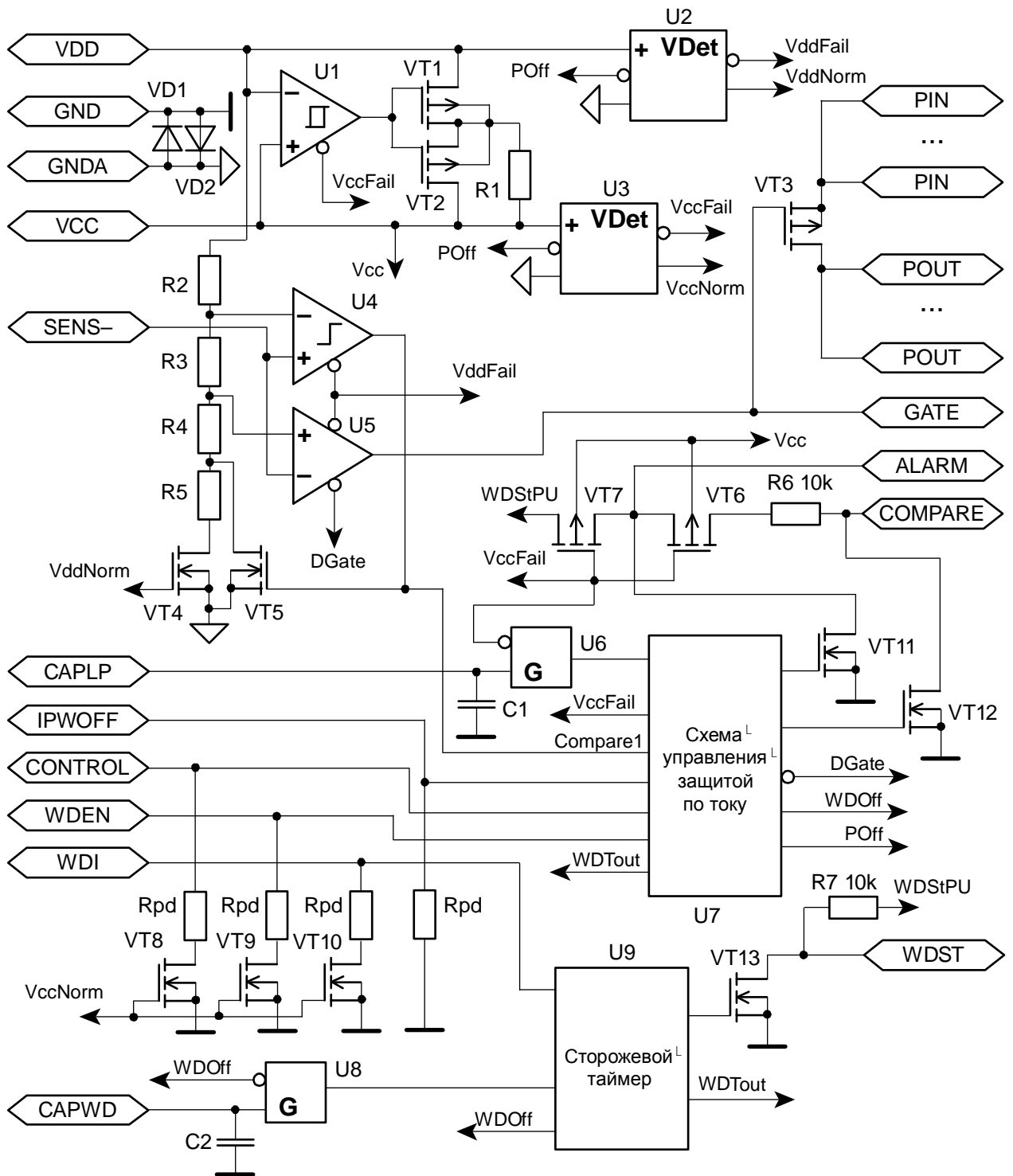


Рисунок 1. Структурная схема микросхемы

- U7** – схема управления защитой по току формирует сигналы индикации состояния и управления питанием нагрузки в соответствии с уровнем и длительностью сигнала;
- U8** – генератор тактовой частоты для сторожевого таймера. Частота генератора задается встроенным конденсатором **C2** и внешним конденсатором, подключаемым к выводу **CAPWD**;
- U9** – сторожевой таймер формирует сигналы включения и отключения питания нагрузки в соответствии с заданным временем ожидания.

Исходное состояние

При включении питания уровни на выводах **VDD** и **VCC** достигают нормальных значений и супервизоры питания **U2** и **U3** устанавливают все узлы микросхемы в исходное состояние:

- компаратор питания **U1** включен ключи **VT1** и **VT2** замкнуты;
- ключ **VT4** замкнут, делитель **R2...R5** подключен;
- компаратор защиты по току включен;
- ключ **VT5** замкнут, что обеспечивает высокий порог срабатывания компаратора **U4** и усилителя **U5**;
- усилитель **U5** включен и на его выходе (вывод **GATE**) низкий уровень напряжения (ключ питания **VT3** полностью открыт);
- генератор **U6** работает;
- генератор **U8** работает, если на внешнем входе **WDEN** низкий уровень;
- ключи **VT11** и **VT12** разомкнуты, на выводах **ALARM** и **COMPARE** высокие уровни. Подтяжка вывода **COMPARE** к питанию защищаемых ИМС осуществляется резистором **R6** и ключом **VT6**;
- ключ **VT13** разомкнут, на выходе **WDST** высокий уровень. Подтяжка вывода **WDST** к питанию защищаемых ИМС осуществляется резистором **R7** и ключом **VT7**.

Защита от тиристорного защелкивания

Временные диаграммы функционирования компаратора **U4** и дифференциального усилителя **U5** при имитации тиристорного эффекта показаны на рисунке 2. Имитации тиристорного эффекта представлена в виде линейно изменяющегося сопротивления нагрузки. Аналоговый уровень на выводе **GATE** показан при отключенной цифровой части микросхемы.

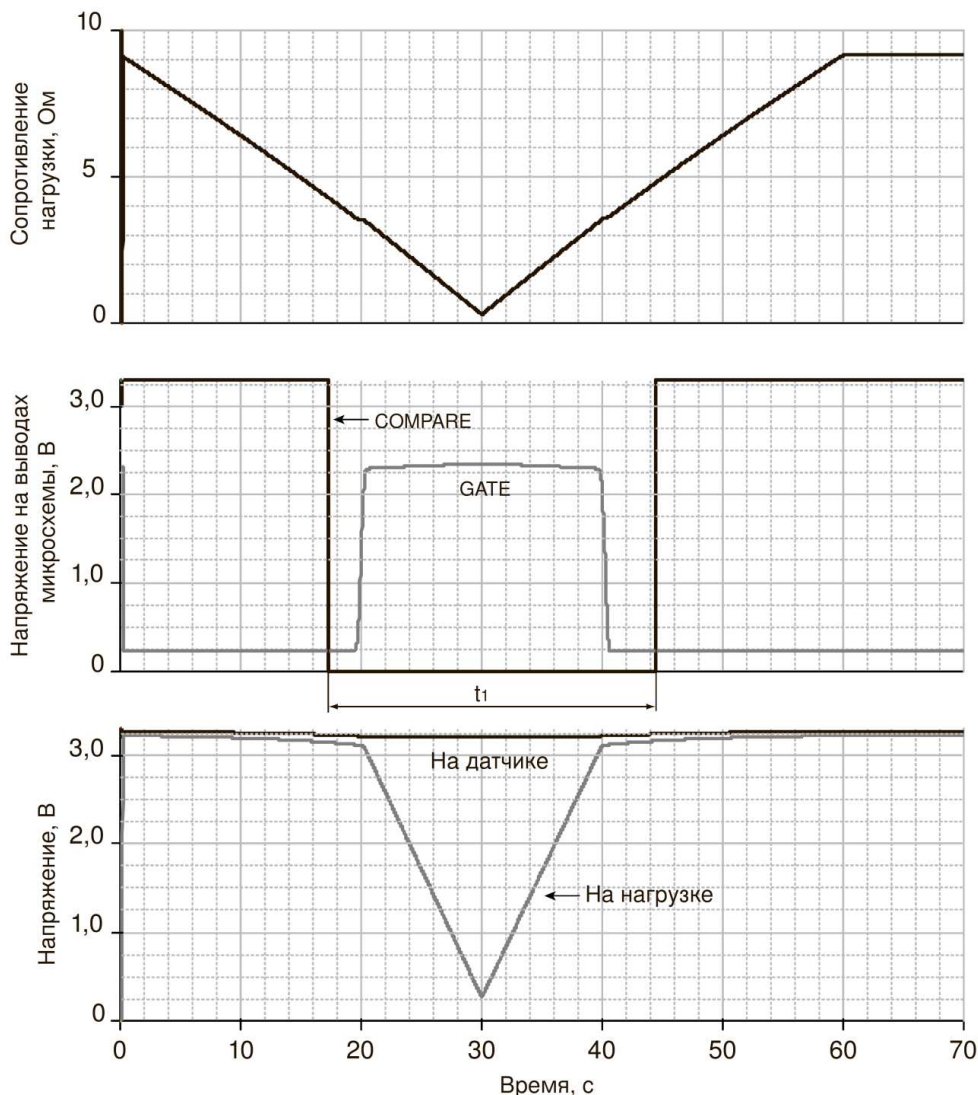


Рисунок 2. Работа компаратора **U4** и дифференциального усилителя **U5** при имитации тиристорного эффекта

Пороговое значение тока нагрузки, при котором срабатывает защита от тиристорного эффекта, задается сопротивлением шунта в цепи питания, включенного между входами **VDD** и **SENS**-. При превышении порогового значения компаратор выдает на вход схемы управления защитой по току сигнал к началу ограничения тока нагрузки **Compare1**, на выводе **COMPARE** появляется низкий логический уровень. Вывод **COMPARE** можно использовать для проверки правильности выбора порога срабатывания по току. Порог начала ограничения тока нагрузки несколько выше порога компаратора **U4**, поэтому рост уровня сигнала на выводе **GATE** начинается после появления активного низкого логического уровня на выводе **COMPARE**.

Если длительность сигнала **COMPARE** не превышает время **tprot** (на рисунке 2: $t1 < tprot$), то при снижении тока до порога отпущения сигналы **COMPARE** и **GATE** возвращаются в исходное состояние и питание микросхемы восстанавливается. На рис.3 показан пример полной временной диаграммы работы микросхемы при защите от тиристорного защелкивания.

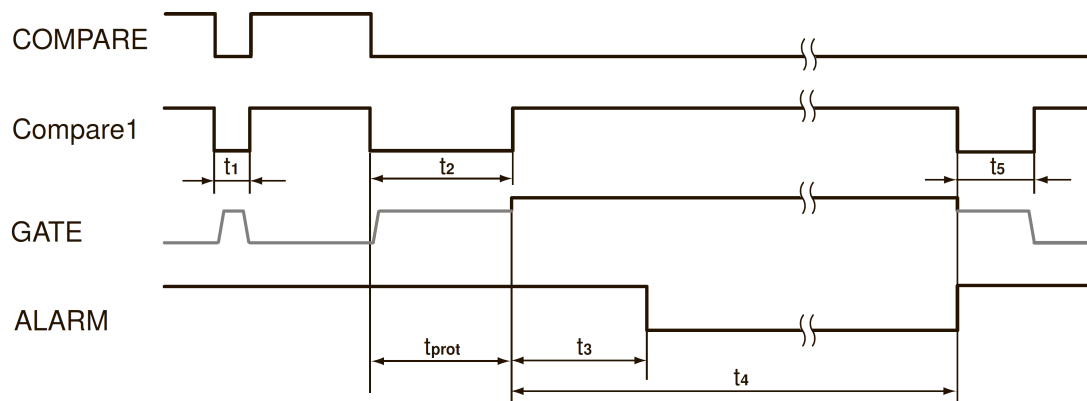


Рисунок 3. Пример временной диаграммы работы микросхемы при защите от тиристорного защелкивания

Если длительность сигнала **Compare1** превышает **tprot**, (на рис.3: $t2 > tprot$) схема управления защитой по току выдает на дифференциальный усилитель **U5** низкий логический уровень сигнала **DGate**, который переводит вывод **GATE** в цифровой высокий логический уровень, т.е. вместо ограничения тока нагрузки происходит полное отключение питания нагрузки. Сигнал на выводе **COMPARE** при этом остается в состоянии низкого логического уровня до тех пор, пока не поступят внешние сигналы **CONTROL**, **IPWOFF** или не произойдет восстановление питания. Через время, равное **tprot** (на рис.3: $t3 = tprot$), схема управления устанавливает низкий логический уровень на внешнем выводе **ALARM**. Использование вывода **ALARM** для включения дополнительного уровня защиты будет рассмотрено ниже.

По истечении времени **trec** (рисунок 3: $t4 = 32tprot = trec$) с момента отключения питания нагрузки, схема управления восстанавливает высокий логический уровень сигналов **ALARM** и **GATE**, дифференциальный усилитель переходит в нормальный режим работы с возможностью ограничения тока нагрузки. Полное восстановление нормального питания нагрузки произойдет при условии спада тока нагрузки ниже порогового уровня ограничения тока (на рисунке 3 в течение времени **t5**). На этом цикл защиты от тиристорного защелкивания заканчивается.

При включении питания нагрузки из-за зарядки конденсаторов фильтра питания возможен бросок тока потребления, превышающий порог срабатывания схемы защиты от тиристорного эффекта. Чтобы избежать ошибочного отключения питания, следует выбирать **tprot** большим, чем длительность пика тока потребления (на рисунке 3: $t5 < tprot$).

Сторожевой таймер

На рис.4 показан пример временной диаграммы работы сторожевого таймера микросхемы.

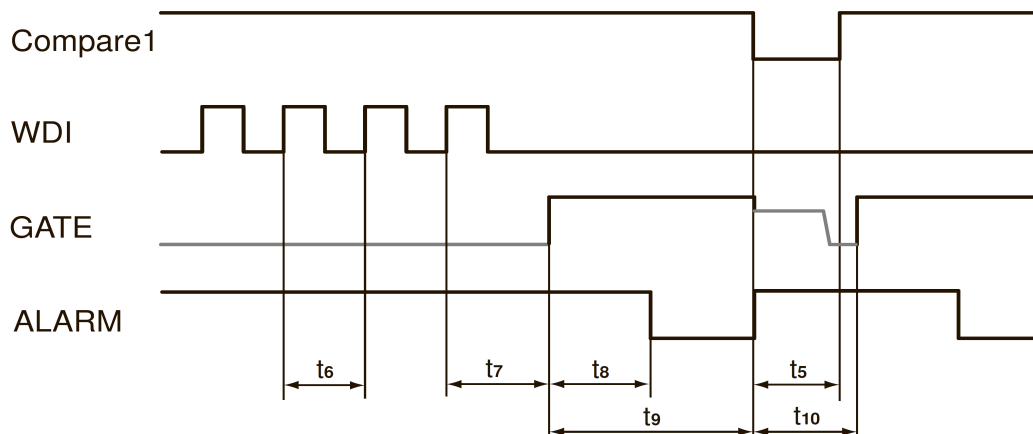


Рисунок 4. Пример временной диаграммы функционирования сторожевого таймера

При низком логическом уровне на внешнем входе **WDEN** разрешается работа сторожевого таймера. Блокировка сторожевого таймера осуществляется высоким логическим уровнем **WDEN** или срабатыванием защиты от тиристорного защелкивания. Если период сигнала **WDI** не превышает **twdt**, происходит сброс внутреннего счетчика сторожевого таймера и питание от нагрузки не отключается (на рисунке 4: $t_6 < twdt$). Если за время **twdt** период сигнала **WDI** не завершается, то сторожевой таймер срабатывает и выполняет цикл отключения нагрузки (на рисунке 4: $t_7 = twdt$).

При срабатывании сторожевого таймера устанавливается низкий уровень сигнала **WDST**. Высокий уровень на выходе **WDST** может быть восстановлен подачей высокого логического уровня на вход **CONTROL**, или на вход **IPWOFF**, или сбросом по питанию. По истечении времени **twdt** с момента срабатывания сторожевого таймера формируется низкий логический уровень на выводе **ALARM** (в примере на рисунке 4: $t_8 = twdt$). Длительность отключения питания нагрузки с момента срабатывания сторожевого таймера равна **2twdt** (в примере на рисунке 4: $t_9 = 2twdt$). После этого сигналы **DGate** и **ALARM** возвращаются в состояние высокого логического уровня, питание нагрузки восстанавливается и дополнительная защита отключается. При включении нагрузки после цикла срабатывания сторожевого таймера из-за зарядки конденсаторов фильтра питания возможен бросок тока потребления, превышающий порог срабатывания защиты. Чтобы это процесс не вызвал ложного срабатывания защиты от тиристорного защелкивания, **tprot** должно превышать длительность пика тока потребления (на рисунке 4: $t_5 < tprot$). Если на вход **WDI** по-прежнему не поступает периодический сигнал сброса, то цикл отключения по срабатыванию сторожевого таймера повторится через **twdt** (на рисунке 4: $t_{10} = twdt$). Появление низкого уровня на внешнем входе **WDEN** приводит к сбросу и выключению сторожевого таймера (т.е. производит немедленное восстановление питания нагрузки), но не влияет на низкий уровень сигнала **WDST**, высокий уровень которого может быть восстановлен подачей высокого логического уровня на вход **CONTROL**, или на вход **IPWOFF**, или сбросом по питанию.

Внешнее управление питанием нагрузки

Высокий уровень на входе **IPWOFF** позволяет отключить питание нагрузки в любой момент и на произвольное время. Высокий уровень **IPWOFF** возвращает в исходное состояние все узлы микросхемы и устанавливает все выходы в 3-е логическое состояние "отключено". Высокий уровень вывода **GATE** приводит к отключению питания нагрузки. Нормальное функционирование восстанавливается только по низкому уровню на входе **IPWOFF**. Следует обратить внимание на необходимость подключения выводов **CONTROL**, **WDEN** и **WDI** к конкретному логическому уровню, т.к. при активном сигнале **IPWOFF** происходит отключение подтяжки этих входов к земле, что может вызвать повышение потребляемого микросхемой тока.

Дополнительный уровень защиты

При срабатывании схемы защиты возможно сохранение остаточного питающего напряжения на нагрузке, что может привести к сбоям защищаемых ИМС после восстановления питания. В момент срабатывания дополнительного уровня защиты вывод **ALARM** отпирает внешний ключ **VT11** на основе n-канального МОП транзистора и обеспечивает полную разрядку цепи питания защищаемых ИМС.

Вход CONTROL

Для индикации состояния микросхемы используются два выхода: **COMPARE** и **WDST**. Они позволяют определить, имел ли место факт срабатывания защиты по току или по истечении времени ожидания сторожевого таймера. Восстановить первоначальное состояние этих сигналов можно только с помощью входа **CONTROL**. Для возвращения сигналов **COMPARE** и **WDST** в исходное состояние необходимо подать на вход **CONTROL** управляющий сигнал высокого уровня длительностью не менее **tprot**. Сигналы сброса длительностью менее **tprot** игнорируются.

Питание микросхемы

Поскольку существует вероятность кратковременного нарушения питания под воздействием радиационных факторов, предусмотрена возможность резервного питания микросхемы от дополнительного внешнего конденсатора, подключаемого к выводу **VCC**. Основным источником питания подключается к выводу **VDD**. При нормальном функционировании основного источника потребляемый ток протекает через замкнутые ключи **VT1** и **VT2**, управляемые компаратором **U1**. При снижении напряжения на выводе **VDD** из-за сбоя основного источника питания компаратор **U1** срабатывает и размыкает ключи **VT1** и **VT2**, после чего питание микросхемы поддерживается за счет внешнего конденсатора. Выбор емкости этого конденсатора позволяет задать время автономного функционирования микросхемы. Примеры осциллограмм напряжений на выводах **VDD** и **VCC** при нарушении и аварии питания микросхемы приведены на рисунках 8 и 9.

Назначение выводов

В Таблице 1 приведено назначение выводов микросхемы 1469TK035.

Таблица 1. Назначение выводов микросхемы 1469TK035

№	Имя	Назначение
1	VDD	Вывод для подключения «плюса» источника питания и прямой вход схемы сравнения для подключения датчика тока
2	PIN	Исток внутреннего р-канального ключа защиты
3	PIN	Исток внутреннего р-канального ключа защиты
4	PIN	Исток внутреннего р-канального ключа защиты
5	POUT	Сток внутреннего р-канального ключа защиты
6	POUT	Сток внутреннего р-канального ключа защиты
7	POUT	Сток внутреннего р-канального ключа защиты
8	POUT	Сток внутреннего р-канального ключа защиты
9	POUT	Сток внутреннего р-канального ключа защиты
10	POUT	Сток внутреннего р-канального ключа защиты
11	POUT	Сток внутреннего р-канального ключа защиты
12	PIN	Исток внутреннего р-канального ключа защиты
13	PIN	Исток внутреннего р-канального ключа защиты
14	PIN	Исток внутреннего р-канального ключа защиты
15	GND	Вывод для подключения общего провода источника питания (цифровая «земля»)
16	ALARM	Выход управления дополнительным уровнем защиты
17	WDST	Выход, отображающий факт срабатывания защиты по истечении времени ожидания сторожевого таймера
18	WDI	Вход периодического сброса сторожевого таймера
19	WDEN	Вход включения сторожевого таймера
20	CONTROL	Вход сброса сигналов COMPARE (срабатывания защиты от тиристорного защелкивания) и WDST (срабатывания защиты по сторожевому таймеру)
21	COMPARE	Выход, отображающий состояние схемы сравнения или факт срабатывания защиты от тиристорного защелкивания
22	IPWOFF	Вход внешнего управления питанием нагрузки — активный высокий
23	GATE	Выход управления внешним ключом питания нагрузки и затвор внутреннего р-канального ключа защиты
24	CAPWD	Вывод подключения внешнего конденсатора, задающего частоту генератора для синхронизации сторожевого таймера
25	CAPLP	Вывод подключения внешнего конденсатора, задающего частоту генератора для синхронизации схемы управления защитой от тиристорного защелкивания
26	GNDА	Вывод для подключения общего провода источника питания (аналоговая «земля»)
27	VCC	Вывод для подключения внешнего конденсатора защиты по питанию
28	SENS-	Инверсный вход схемы сравнения для подключения датчика тока

Рекомендуемая схема включения

Условное графическое обозначение и рекомендуемая схема включения микросхемы приведены на рисунке 5.

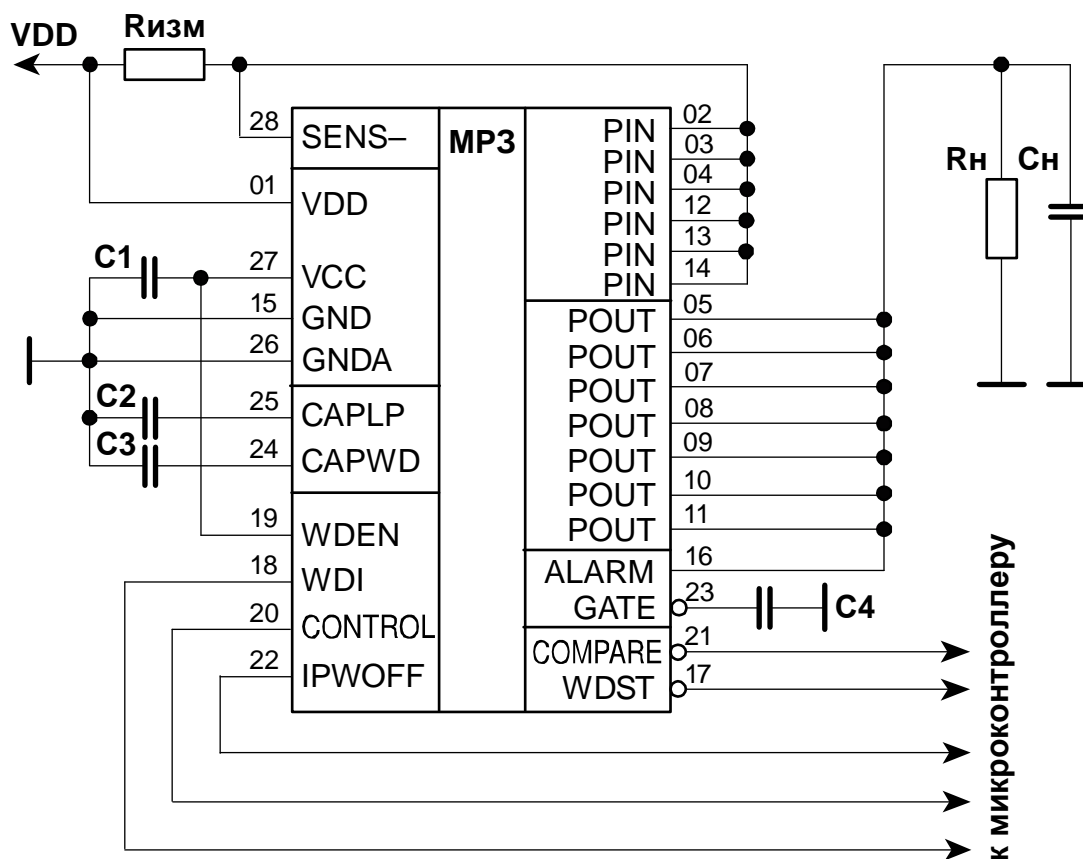


Рисунок 5. Условное графическое обозначение и рекомендуемая схема включения микросхемы

Назначение внешних элементов схемы:

- Rизм (датчик тока) — низкоомный резистор, предназначен для отслеживания уровня потребляемого нагрузкой тока;
- Rн, Сн — эквивалентная нагрузка;
- С1 (конденсатор защиты по питанию) — керамический или полярный электролитический конденсатор, заряд которого обеспечивает нормальное функционирование микросхемы на время нарушения работы основного источника питания **VDD**;
- С2 (внешний конденсатор схемы защиты от тиристорного защелкивания) — керамический конденсатор, емкость которого определяет частоту тактового генератора, синхронизирующего работу схемы управления защитой от тиристорного защелкивания;
- С3 (внешний конденсатор сторожевого таймера) — керамический конденсатор, емкость которого определяет частоту тактового генератора сторожевого таймера.
- С4 (конденсатор фильтра на выводе управления внутренним ключом защиты) — конденсатор емкостью 2нФ для подавления высокочастотных помех на затворе внутреннего ключа.

При отключенной функции сторожевого таймера выводы **WDI**, **CAPWD** и **WDST** можно не подключать.

Технические характеристики

В Таблице 2 приведены основные электрические параметры микросхемы для разных напряжений питания.

Таблица 2. Электрические параметры при приемке и поставке

Наименование параметра, единица измерения, режим измерения	Обозначение	Норма		Температура среды, °C
		Не менее	Не более	
Выходное напряжение низкого уровня на выходах ALARM , COMPARE и WD_ST при $I_{\text{НАГР}} = 1\text{ мА}$, $U_{\text{CC}} = 2,93\text{ В}$	UOL1	-	0,18	+25 -60 +85
Выходное напряжение низкого уровня на выходе GATE при $I_{\text{НАГР}} = 3\text{ мА}$, $U_{\text{CC}} = 2,93\text{ В}$	UOL2	-	0,18	+25 -60 +85
Сопротивление резистора подтяжки к земле на входе WDI , WDEN , IPWOFF , CONTROL , кОм.	Rpd	75	180	+25 -60 +85
Порог срабатывания схемы сравнения (напряжение между входами VDD и SENS-), мВ	U _{TLP1}	100	120	+25 -60 +85
Порог отпускания схемы сравнения (напряжение между входами VDD и SENS-), мВ.	U _{TNC1}	80	90	+25 -60 +85
Сопротивление проходного мощного ключа, Ом, при $U_{\text{CC}} = 3,3\text{ В}$	Ron	-	0,120	+25 -60 +85
Время включения защиты в автоматическом режиме (при заданной ёмкости 6,8 нФ), мс		70	90	+25 -60 +85
Ток потребления при выключенном. сторожевом таймере, мА.	I _{CCoff1}	—	1,0	+25 -60 +85
Ток потребления при включенном сторожевом таймере, мА.	I _{CCon1}	—	1,5	+25 -60 +85
Входная емкость, пФ.	C _I	—	7	+25 -60 +85
Выходная емкость, пФ.	C _O	—	7	+25 -60 +85
Ёмкость вход/выход, пФ.	C _{I/O}	—	7	+25 -60 +85

Примечание. Сопротивление резистора **Rpd** определяется измерением тока при высоком уровне на входе равном напряжению питания

На рисунке 6 приведена зависимость времени срабатывания защиты по току от емкости внешнего конденсатора. На рисунке 7 приведена зависимость времени срабатывания сторожевого таймера от емкости внешнего конденсатора.

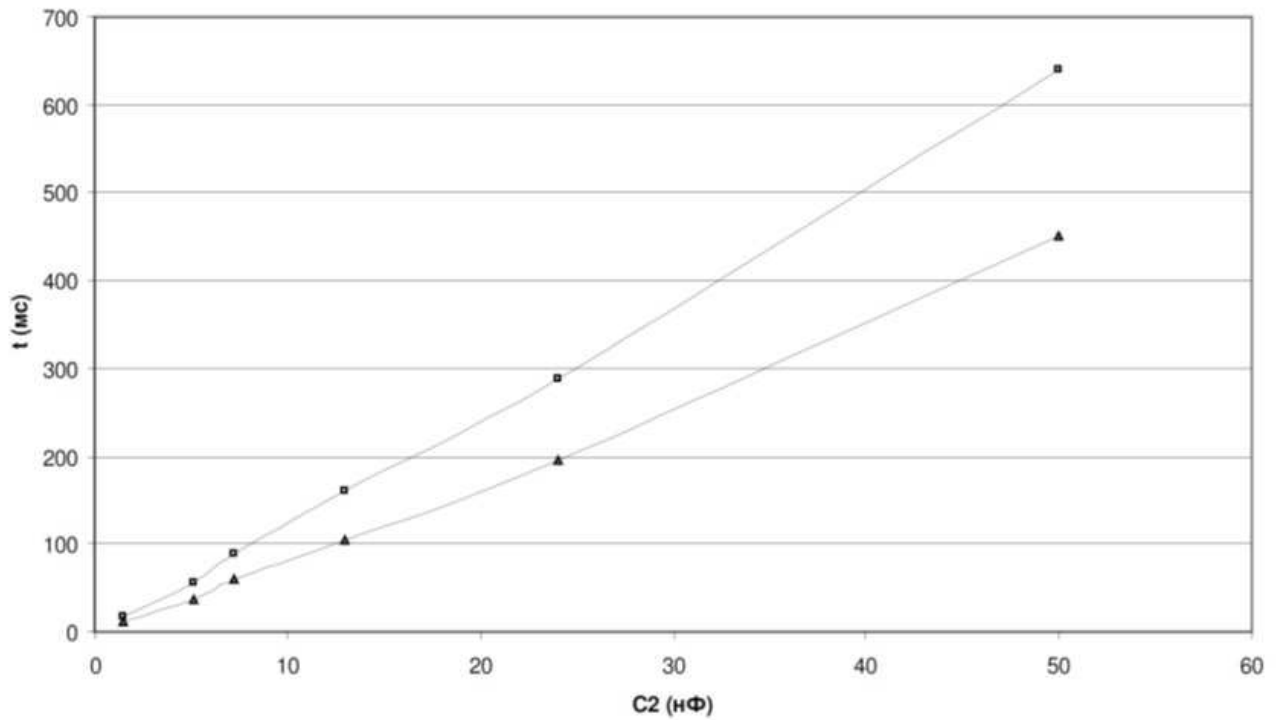


Рисунок 6. Зависимость времени **tprot** от ёмкости конденсатора на входе **CAPLP** (**C2** на рисунке 5)

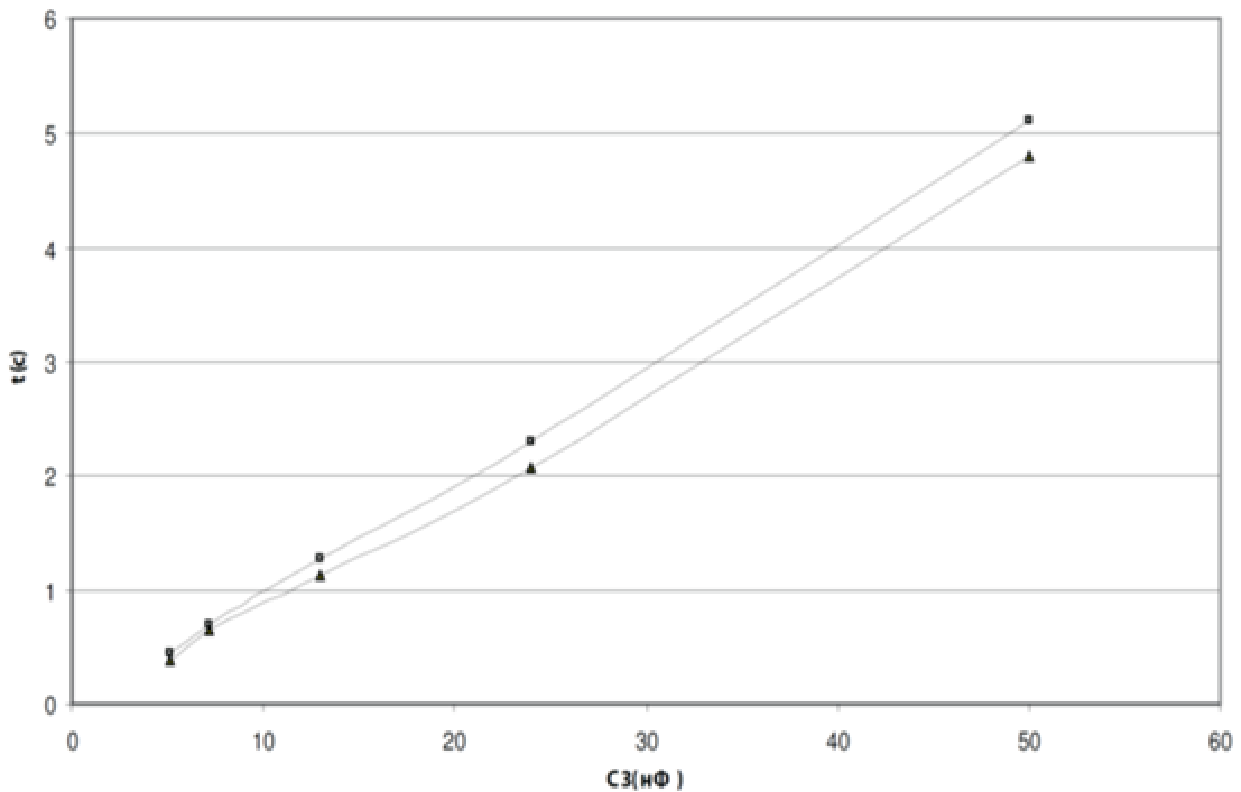


Рисунок 7. Зависимость времени **twdt** от ёмкости конденсатора на входе **CAPWD** (**C3** на рисунке 5)

В Таблице 3 приведены параметры микросхемы в предельно-допустимых и предельных режимах.

Таблица 3. Предельно-допустимые и предельные режимы эксплуатации микросхем

Наименование параметра, единица измерения	Обозначение	Норма параметра			
		предельно-допустимый режим		предельный режим	
		не менее	не более	не менее	не более
Напряжение питания, В	U _{CC}	2,7	3,6	-0,2	4,0
Внешнее напряжение на выходе в отключённом состоянии, В	U _{OZ}	0	U _{CC}	-0,4	4
Входное напряжение низкого уровня на входах CONTROL, IPWOFF, WDEN, WDI , В.	U _{IL}	UIL	0	0,4	-0,4
Входное напряжение высокого уровня на входах CONTROL, IPWOFF, WDEN, WDI , В.	U _{IH}	U _{CC} -0,4	U _{CC}	U _{CC} -0,4	4
Входное напряжение на входе сравнения VDD , при напряжении на входе SENS – равном U _{CC} , В.	U	0	U	0	U
Входное напряжение на входе сравнения SENS –, при напряжении на входе VDD равном U _{CC} , В.	U	0	U	0	U
Выходной ток низкого уровня, мА	I _{OL}	–	3,0	–	6,0
Выходной ток высокого уровня, мА	I _{OH}	–	1,5	–	3,0
Ёмкость нагрузки, пФ	CL	–	150	–	250

В Таблице 4 приведены характеристики стойкости микросхемы к механическим внешним воздействиям

Таблица 4 . Стойкость к механическим внешним воздействиям

Воздействие	Характеристики	Значение	Един. изм.
Синусоидальные вибрации	Диапазон частот	1—5000	Гц
	Амплитуда ускорения	400 (40)	м/с ² (g)
Удары одиночного действия в любом направлении	Амплитуда пикового ударного ускорения	15000 (1500)	м/с ² (g)
	Длительность действия ударного ускорения	0,1—0,2	мс
Удары многократного действия в любом направлении	Амплитуда пикового ударного ускорения	1500 (150)	м/с ² (g)
	Длительность действия ударного ускорения	1—5	мс
Линейное ускорение	Амплитуда ускорения	5000 (500)	м/с ² (g)
Акустический шум	Диапазон частот	50—100000	Гц
	Уровень звукового давления	170	дБ

В Таблице 5 приведены характеристики стойкости микросхемы к внешним климатическим воздействиям.

Таблица 5 .Стойкость к внешним климатическим воздействиям

Воздействие	Значение	Един. изм.
Повышенное рабочее давление	3	атм
Повышенная рабочая температура среды	+85	°С
Повышенная предельная температура среды	+125	°С
Пониженная рабочая температура среды	-60	°С
Пониженная предельная температура среды	-60	°С
Изменение температуры среды в пределах	от -60 до +125	°С
Повышенная относительная влажность при температуре +35°С		%

В Таблице 6 приведены характеристики надежности.

Таблица 6. Характеристики надежности

Характеристика	Значение	Един. изм.
Минимальная наработка до отказа в режиме и условия по ОТУ и ТУ при $(65\pm 5)^\circ\text{C}$	100 000	час
Минимальная наработка до отказ в, облегченном режиме приводимые в ТУ	120 000	час
Минимальный срок сохраняемости	25	лет

Микросхема разрешена для применения в специальной аппаратуре.

Микросхема выполняет свои функции и сохраняет значения параметров в пределах норм, установленных в Таблице 2, во время и после воздействия специальных факторов со значениями характеристик, приведенных в Таблице 7 в соответствии с ГОСТ РВ 20.39.414.2-98.

Таблица 7 Стойкость к воздействиям специальных факторов

Вид специальных факторов	Характеристики специальных факторов	Значения характеристик специальных факторов
7.И	7.И ₁	4Ус
	7.И ₆	6Ус
	7.И ₇	4Ус
	7.И ₈	0,013x1У _с
	7.И12-7.И13	2Р
7.С	7.С ₁	4Ус
	7.С ₄	3x4Ус
7.К	7.К ₁	2К
	7.К ₄	1К ^{1,2}
	7.К ₁₁	40 МэВхсм ² /мг ³

Примечания:

1. При совместном воздействии факторов с характеристиками 7.К₁ и 7.К₄.
2. При независимом воздействии факторов с характеристиками 7.К₁ и 7.К₄.
3. По катастрофическим отказам и тиристорному эффекту.

По отдельному запросу высылается протокол испытаний к воздействиям специальных факторов.

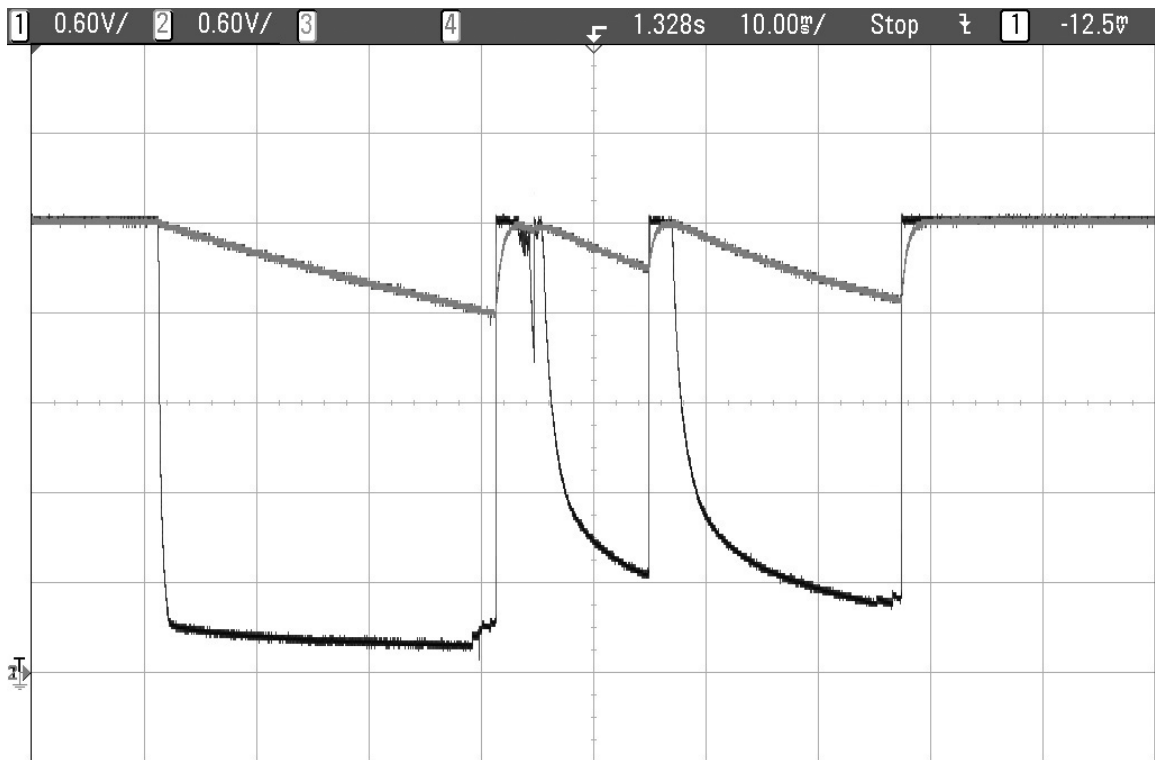


Рисунок 8. Пример осциллограммы напряжений на выводах VDD и VCC при нарушениях питания (черный — VDD, серый — VCC, C1=10 мкФ, сторожевой таймер отключен)

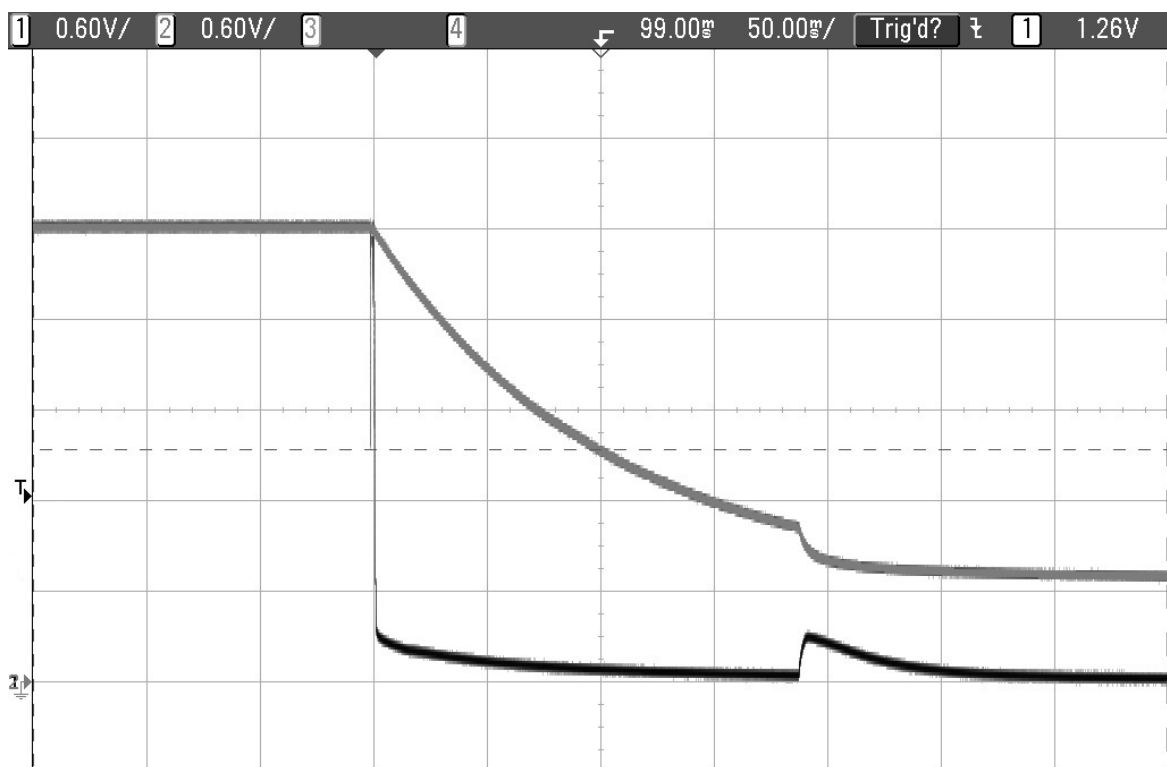
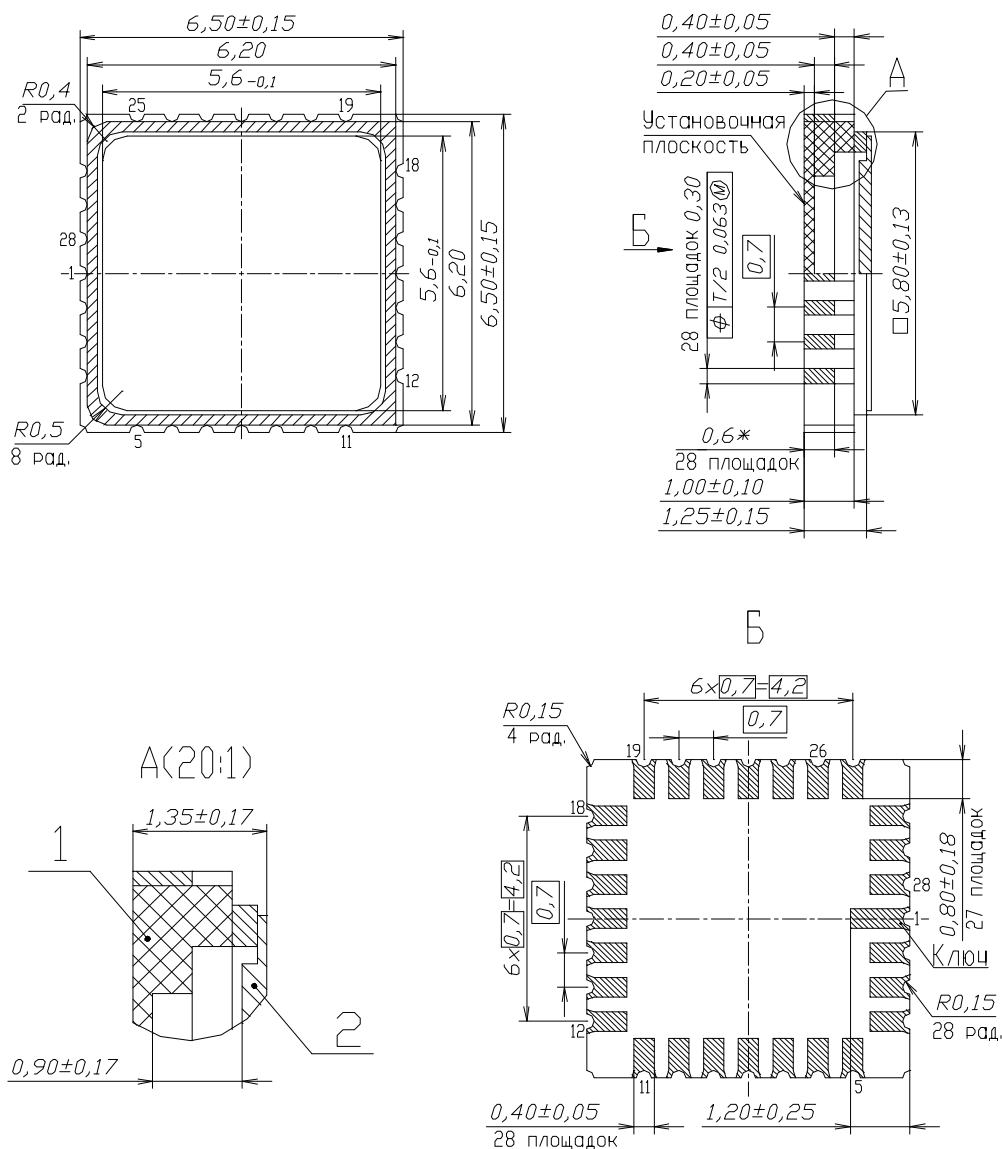


Рисунок 9. Пример осциллограммы напряжений на выводах VDD и VCC при аварии питания (черный — VDD, серый — VCC, C1=10 мкФ, сторожевой таймер отключен).

Из рисунках 8 и 9 видно, что момент срабатывания супервизора питания U3 приблизительно через 180 мс после отключения напряжения питания на выводе VDD.

Чертеж корпуса

Микросхема производится в корпусе 5123.28-1. Чертеж корпуса приведен на рисунке 10.



1. * Размеры для справок.
2. Размеры после спекания.
3. Крышку поз.2 присоединить герметично к основанию поз.1 с помощью шовной роликовой сварки после установки кристалла.
4. Покрытие H23л.1,5.
5. Таблица соединения контактных площадок с выводными площадками приведена в чертеже основания
6. Монтажная площадка не металлизирована. Ободок электрически изолирован от выводных площадок корпуса.
7. Неуказанные значения предельных отклонений не более $\pm 0,20$ мм.

Рисунок 10. Чертеж корпуса микросхемы

Контактная информация

Адрес: Россия, 124498, Москва, Зеленоград, проезд 4806, д.5, НПК «Технологический центр» МИЭТ, к. 7303а

Телефон: +7 (499) 720-87-93

Факс: +7 (495) 913-21-92

Сайт: www.asic.ru, www.tcen.ru

E-mail: kovcheg@tcen.ru