

Перв. примен. ТАСФ.301176.023-01СБ

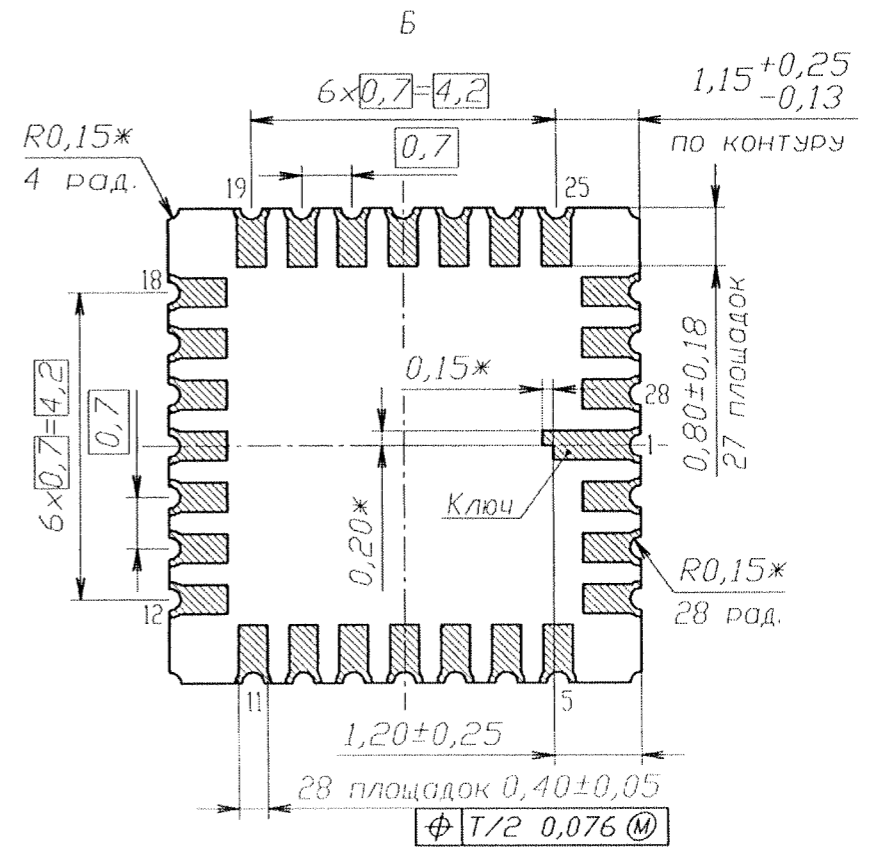
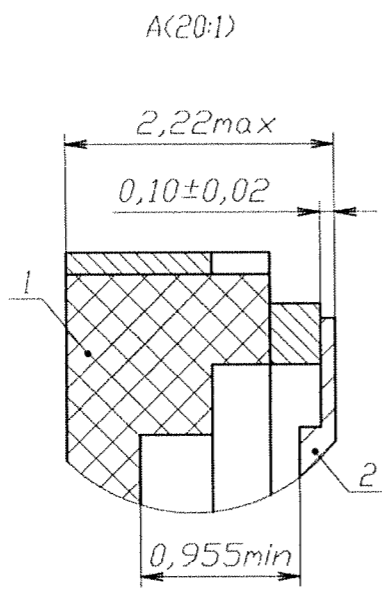
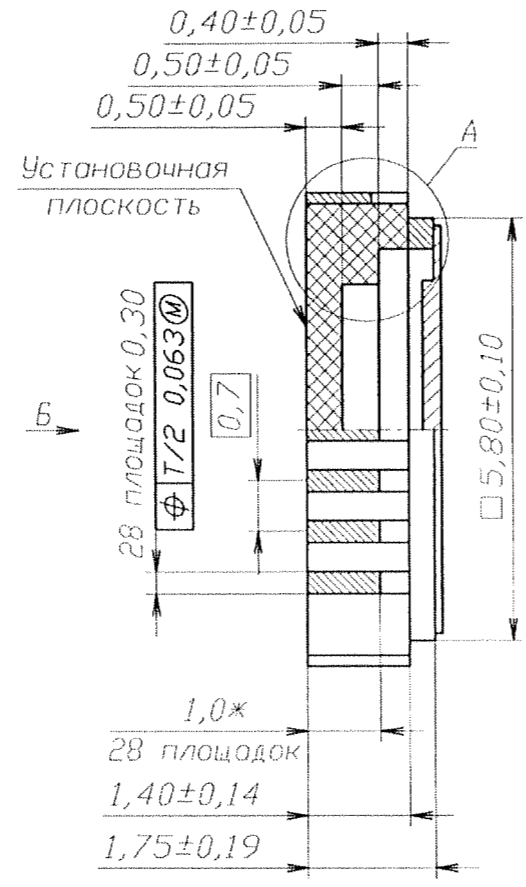
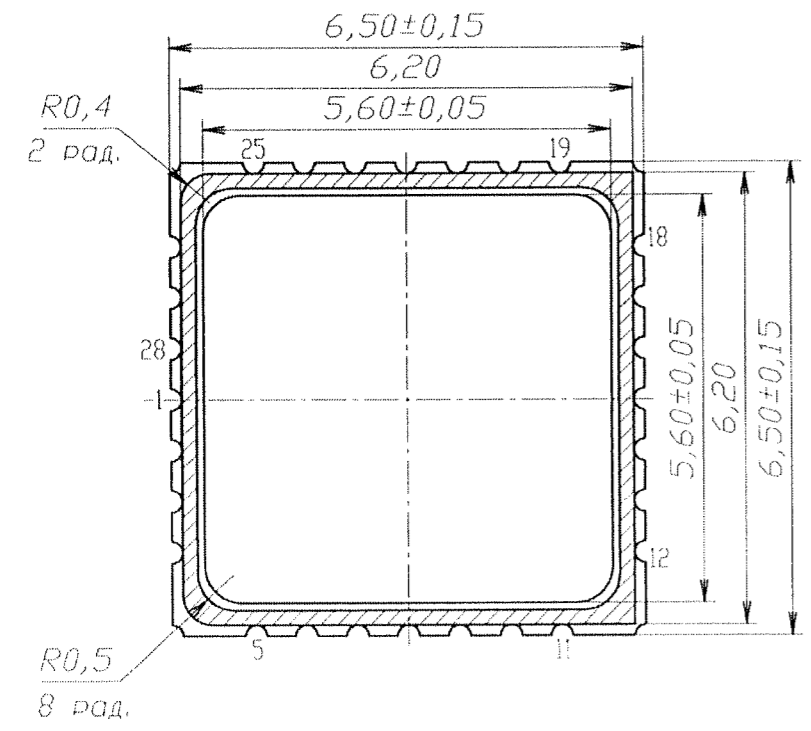
Справ. N ТАСФ.301176.023-01

Инв. N подл. 796

Подп. и дата 01.12.15

Взам. инв. N дубл. N Инв. N дубл.

Подп. и дата



- * Размеры для справок.
- Крышку поз. 2 присоединить герметично к основанию поз. 1 с помощью шовной роликовой сварки после установки кристалла.
- Покрытие металлических и металлизированных частей основания корпуса Н2Зл,1,5. Покрытие крышки Хим.НЗ.
- Нумерация площадок показана условно.
- Таблица соединения контактных площадок с выводными площадками приведена в ТАСФ.431433.023-01СБ.
- Монтажная площадка электрически соединена с контактными площадками А1, А2, А3 и А4. Крышка электрически изолирована от выводных площадок корпуса.
- Неуказанные значения предельных отклонений ±0,20 мм.

				ТАСФ.301176.023-01СБ		
3	Все	ТАСФ.050	01.12.15	Лит.	Масса	Масштаб
Изм.Лист	N докум.	Подп.	Дата	01А	0,35г	10:1
Разраб.	Логовичев	Логов	24.09.15	Лист	Листов 1	
Пров.	Максимов	Макс	24.09.15	ЗАО "ТЕСТПРИБОР"		
Т.контр.	Гудков	Гуд	24.09.15			
Н.контр.	Голицына	Голиц	24.09.15			
Утв.	Василенков	Васил	24.09.15			

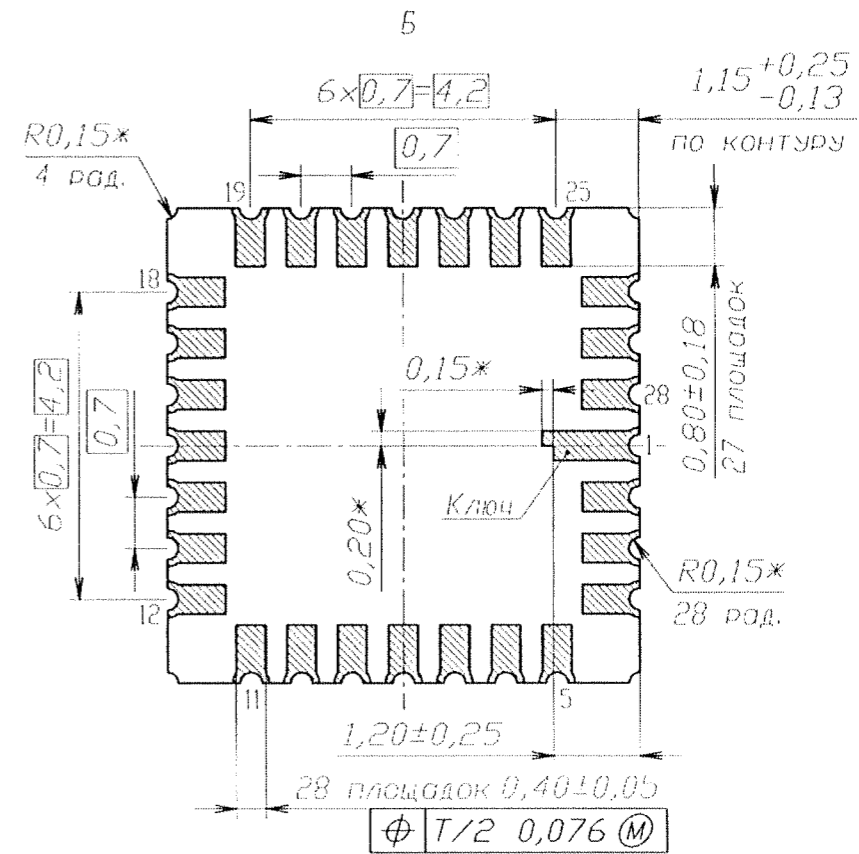
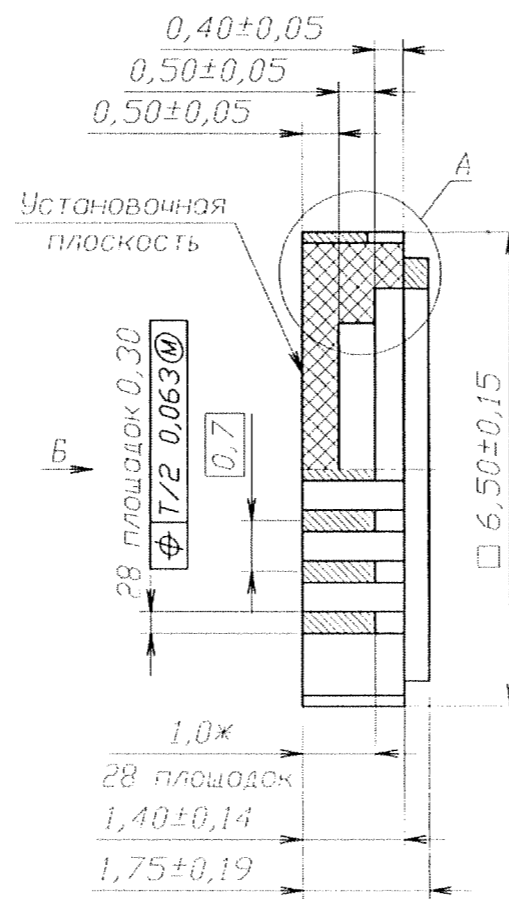
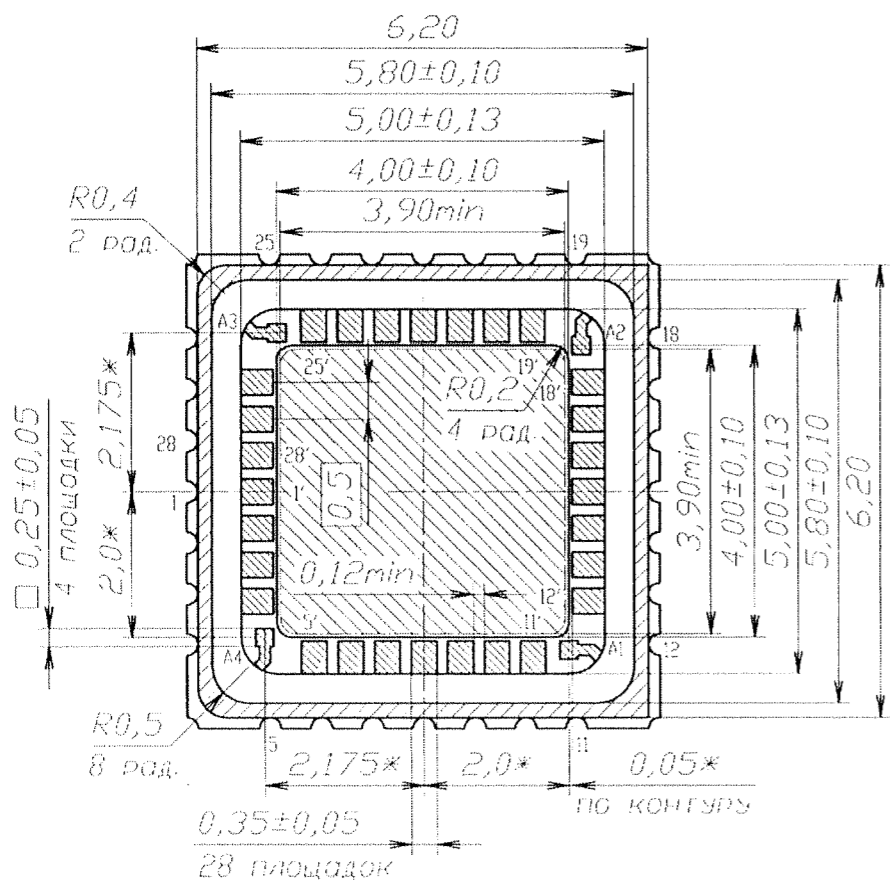
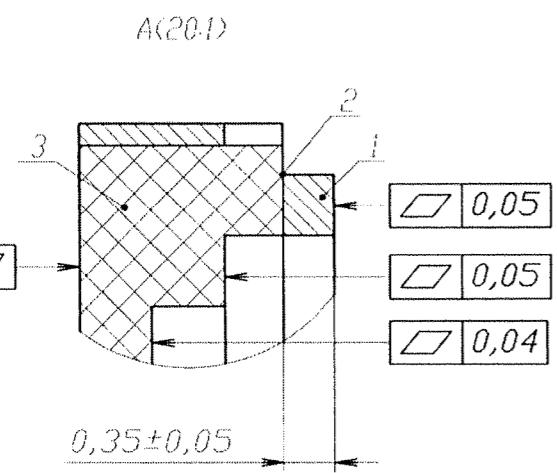


Таблица соединения контактных площадок (КП) с выводными площадками (ВП)



КП	ВП	КП	ВП
1'	1	15'	15
2'	2	16'	16
3'	3	17'	17
4'	4	18'	18
5'	5	19'	19
6'	6	20'	20
7'	7	21'	21
8'	8	22'	22
9'	9	23'	23
10'	10	24'	24
11'	11	25'	25
12'	12	26'	26
13'	13	27'	27
14'	14	28'	28

- * Размеры для справок.
- Пять плат поз. 3 с ободком поз. 1 за счет прокладки поз. 2.
- Покрытие металлических и металлизированных частей основания Н23л1,5.
- Нумерация площадок показана условно.
- Контактные площадки 1'..28' соединены с соответствующими выводными площадками 1..28. Монтажная площадка электрически соединена с контактными площадками А1, А2, А3 и А4. Ободок электрически изолирован от выводных площадок основания.
- Неуказанные значения предельных отклонений ±0,20 мм.

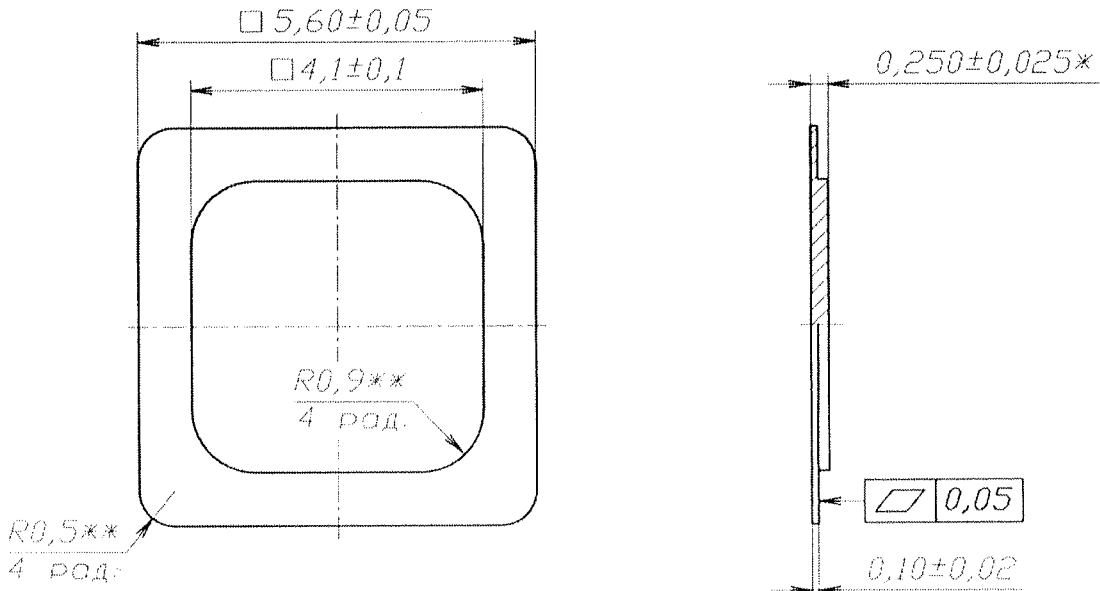
ТАСФ.431433.023-01СБ				Лит.	Масса	Масштаб
5	Всё	ТАСФ.050	21.09.15	01А	0,25г	10:1
Изм/Лист	N докум.	Подп.	Дата			
Разраб.	Логовичев	Лого	21.09.15	Лист 1		
Пров.	Максимов	Мак	24.09.15			
Т.контр.	Гудков	Гуд	24.09.15	Лист 1		
Н.контр.	Голицина	Голи	24.09.15			
Утв.	Василенков	Вас	24.09.15			

ТАСФ.757482.023

$\sqrt{Ra20}$ (✓)

Перв. примен.
ТАСФ.301176.023

Справ. N



1. * Размер для справок.
2. ** Размеры обеспечиваются инструментом.
3. Покрытие Хим.НЗ.

Подп. и дата

Взм. инв. N дубл.

Взм. инв. N инв.

Подп. и дата

Инв. N подл.

796
01.12.15

3	Все	ТАСФ.050	01.12.15
Изм. Лист	N докум.	Подп.	Дата
Разраб.	Логовичев	Логов	24.09.15
Пров.	Максимов	Макс	24.09.15
Т.контр.	Гудков	Гуд	24.09.15
Н.контр.	Голицына	Голиц	24.09.15
Утв.	Василенков	Васил	24.09.15

ТАСФ.757482.023

Крышка

Лит.	Масса	Масштаб
01А	0,1г	10:1
Лист	Листов 1	

29-НК-200-0,25
ТУ14-1-5088-91

ЗАО "ТЕСТПРИБОР"