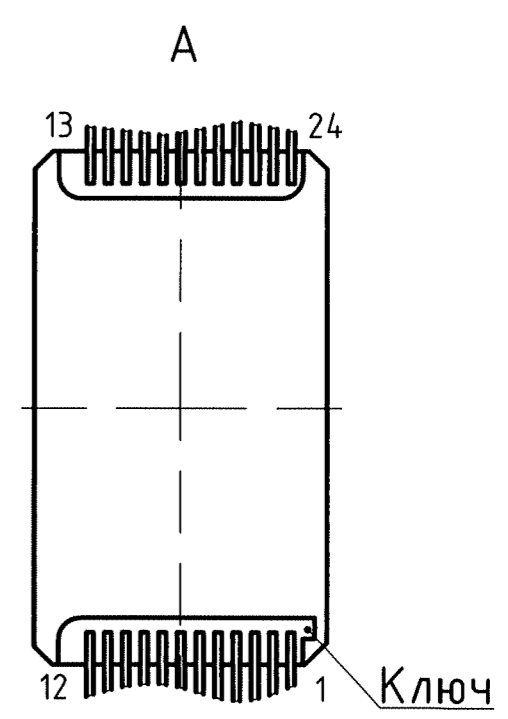
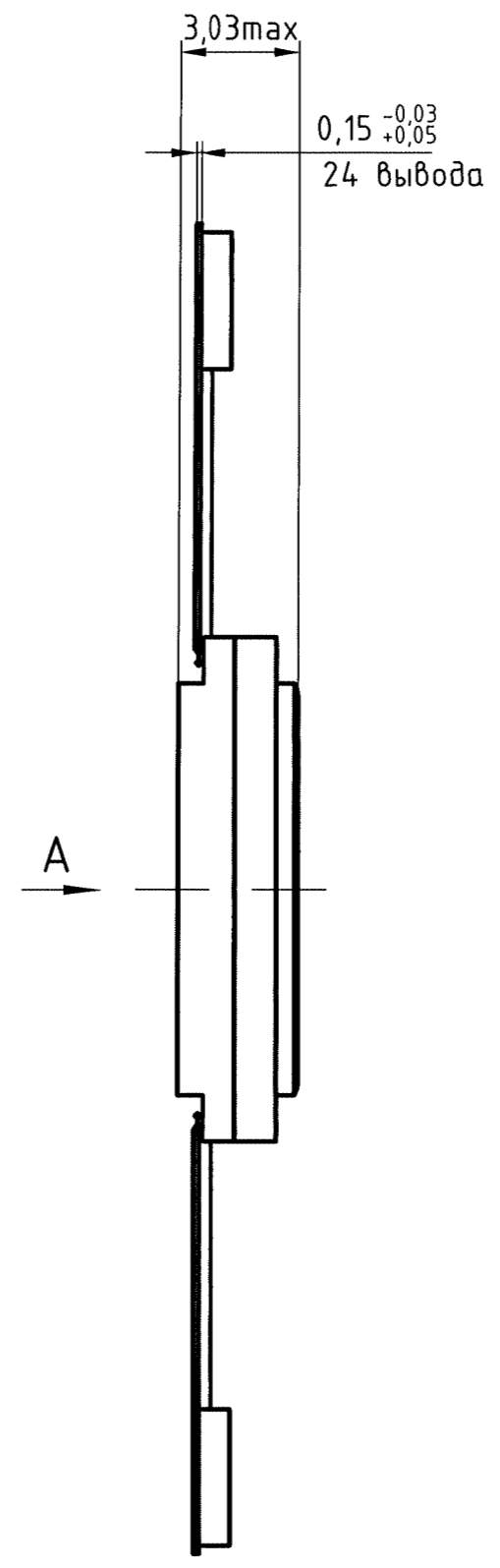
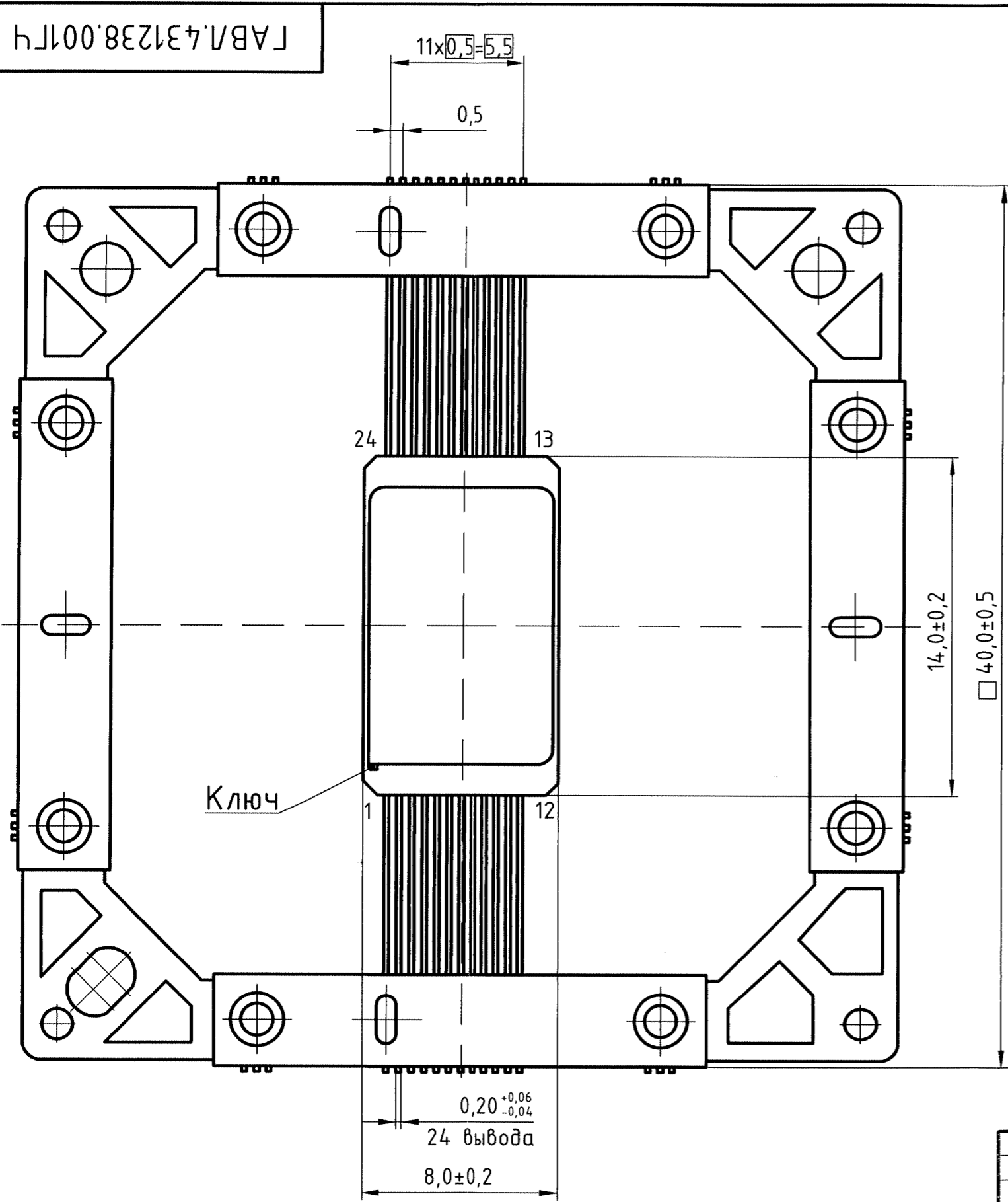


Инв. № подл. Подп. и дата Взам. инв. № Инв. № дубл. Подп. и дата Справ. № Перв. примен. ГАВЛ.4.31238.001ГЧ



Изм	Лист	№ докум.	Подп.	Дата
Разраб.	Астахова			25.10.18
Пров.	Федоров			25.10.18
Т.контр.	Терпигорева			
Н.контр.	Казаков			25.10.18
Утв.	Денисов			

Начальник 512 ВП МО РФ		И.А. Фронтов	
ГАВЛ.4.31238.001ГЧ			
Микросхема интегральная в корпусе МК 4145.24-1		Лит.	Масса
Габаритный чертеж		Лист	Листов 1
		Масштаб 5:1	