

5529TP015-675

Многофункциональная цифровая микросхема для аппаратуры специального назначения

11.1. Назначение	11-2
11.2. Особенности	11-2
11.3. Общие сведения	11-2
11.3.1. Упрощенная структурная схема.....	11-2
11.3.2. Назначение внешних выводов.....	11-4
11.3.3. Корпусное исполнение	11-5
11.4. Описание реализованных комбинаторных наборов.....	11-5
11.4.1. Функции одной переменной	11-6
11.4.2. Функции двух переменных	11-8
11.4.3. Функции трех переменных	11-26
11.4.4. Функции четырех переменных.....	11-80
11.4.5. Функции пяти переменных	11-102
11.4.6. Функции шести переменных.....	11-110
11.4.7. Функции семи переменных	11-128
11.4.8. Функции восьми переменных	11-130

11.1. Назначение

Многофункциональная цифровая микросхема 5529ТР015-675 (далее МФЦМ) предназначена для реализации по выбору функций простой логики: И, ИЛИ, И-НЕ, ИЛИ-НЕ и т.д. (всего 511 вариантов), и замены указанных логических устройств, выполненных в виде микросхем малой и средней степени интеграции, в аппаратуре специального назначения. МФЦМ изготовлена по радиационно-стойкой технологии.

11.2. Особенности

- Реализована по технологии КМОП на КНИ-структурах с технологическими нормами 0,25 мкм
- Напряжение питания — $3...3,3 \text{ В} \pm 10\%$.
- Количество информационных входов — не более 8.
- Количество информационных выходов — не более 8.
- Количество адресных входов, определяющих функцию микросхемы, — 9.
- Регулируемая нагрузочная способность (максимальный ток нагрузки) — 4 мА или 12 мА.
- Радиационностойкая технология.
- Холодное резервирование информационных входов.
- Разрешение для применения в аппаратуре специального и космического назначения.
- Значения задержек — менее 17 нс.

11.3. Общие сведения

МФЦМ имеет 9 адресных входов, логические уровни на которых задаются подключением к питанию или земле. Код на адресных входах выбирает одну из 511 заложенных в микросхему функций. Назначение входов (8) и выходов (8) определяется выбранной функцией и позволяет МФЦМ реализовать одну или набор из predetermined логических функций (ЛФ). Ниже приведен перечень реализуемых МФЦМ функций.

8 ЛФ 1-й переменной (инвертор, повторитель)	—	5 вариантов.
4 ЛФ двух переменных	—	70 вариантов.
2 ЛФ трех переменных и 2 ЛФ 1-й переменной или 1 ЛФ двух переменных	—	216 вариантов.
2 ЛФ четырех переменных	—	88 вариантов.
1 ЛФ пяти переменных и 1 ЛФ трех переменных	—	32 варианта.
1 ЛФ шести переменных и 2 ЛФ 1-й переменной или 1 ЛФ двух переменных	—	72 варианта.
1 ЛФ семи переменных и 1 ЛФ 1-й переменной	—	8 вариантов.
1 ЛФ восьми переменных	—	20 вариантов.

11.3.1. Упрощенная структурная схема

Упрощенная структурная схема МФЦМ приведена на рис. 11.1. В состав МФЦМ входят следующие основные узлы.

- U1** (дешифратор выбора функций) — предназначен для выбора одной из 511 реализованных в МФЦМ функций в соответствии с кодом на адресных входах А8...А0. Нулевое значение адреса блокирует МФЦМ. При этом никакой функции не выбирается.

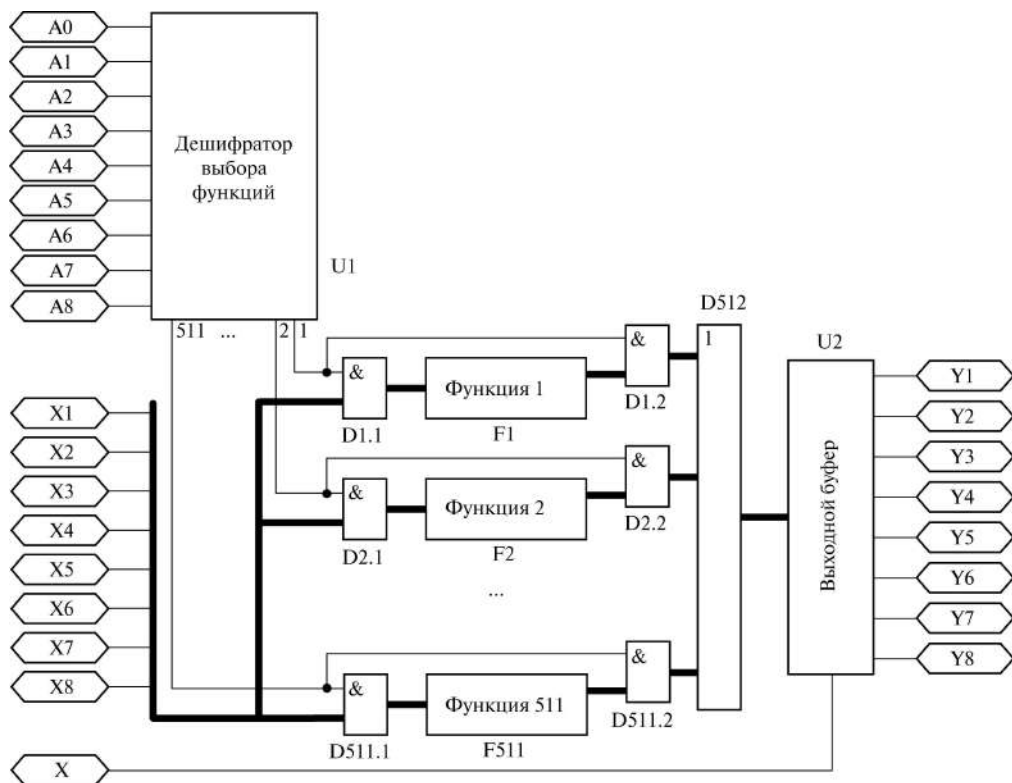


Рис. 11.1. Упрощенная структурная схема МФЦМ

U2 (выходной буфер) — предназначен для формирования соответствующих сигналов на выходах МФЦМ различной нагрузочной способности. Управление производится логическим сигналом на входе X. При X=0 максимальный ток нагрузки 4 мА, при X=1 максимальный ток нагрузки 12 мА.

D1...D511 — логические вентили, предназначенные для коммутации входов и выходов каждого функционального узла с входами и выходами МФЦМ. Вентили управляются сигналами от дешифратора функций.

D512 — схема объединения выходов функциональных узлов МФЦМ для подключения к выходному буферу.

F1...F511 — функциональные узлы, реализующие заложенные в МФЦМ возможности комбинаторных схем.

11.3.2. Назначение внешних выводов

В таблице 11.1 приведено краткое описание выводов МФЦМ.

Таблица 11.1

Номер	Имя	Описание
1	VDD	Плюс источника питания
2	X5	Информационный вход
3	X6	Информационный вход
4	X7	Информационный вход
5	X8	Информационный вход
6	X	Вход управления нагрузочной способностью
7	A3	Адресный вход
8	A2	Адресный вход
9	A1	Адресный вход
10	A0	Адресный вход
11	Y8	Информационный выход
12	Y7	Информационный выход
13	Y6	Информационный выход
14	Y5	Информационный выход
15	GND	Общий провод источника питания («земля»)
16	Y4	Информационный выход
17	Y3	Информационный выход
18	Y2	Информационный выход
19	Y1	Информационный выход
20	A4	Адресный вход
21	A5	Адресный вход
22	A6	Адресный вход
23	A7	Адресный вход
24	A8	Адресный вход
25	X1	Информационный вход
26	X2	Информационный вход
27	X3	Информационный вход
28	X4	Информационный вход

11.3.3. Корпусное исполнение

МФЦМ производится в корпусе МК 5123.28-1.01. Чертеж корпуса микросхемы приведен на рис. 11.2.

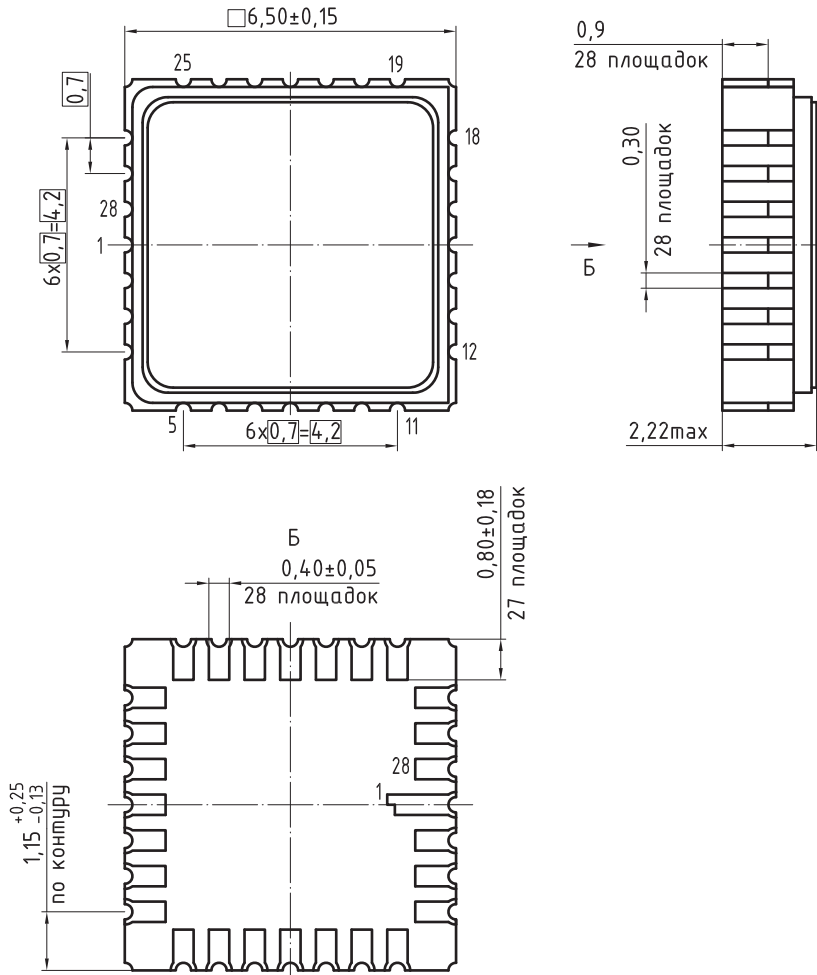


Рис. 11.2. Чертеж корпуса

11.4. Описание реализованных комбинаторных наборов

Ниже приводится описание реализованных в МФЦМ комбинаторных наборов в порядке возрастания адресов. В каждый набор входит 8 функциональных узлов, по числу выходов МФЦМ. Для каждого набора показан его адрес, выполняемые логические функции и графическое обозначение.

При описании логических функций используются следующие общепринятые обозначения:

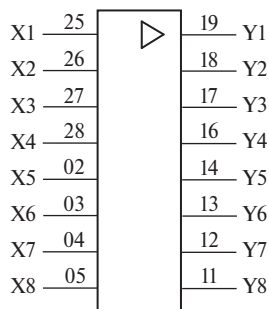
- & — логическая функция И;
- + — логическая функция ИЛИ;
- ⊕ — логическая функция ИСКЛЮЧАЮЩЕЕ ИЛИ;
- \bar{X} — логическая функция НЕ.

11.4.1. Функции одной переменной

Функция 001

A0	1
A1	0
A2	0
A3	0
A4	0
A5	0
A6	0
A7	0
A8	0

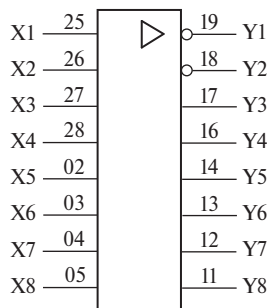
$Y1=X1$
 $Y2=X2$
 $Y3=X3$
 $Y4=X4$
 $Y5=X5$
 $Y6=X6$
 $Y7=X7$
 $Y8=X8$



Функция 002

A0	0
A1	1
A2	0
A3	0
A4	0
A5	0
A6	0
A7	0
A8	0

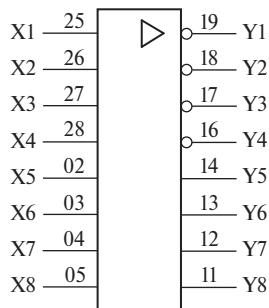
$Y1=\overline{X1}$
 $Y2=\overline{X2}$
 $Y3=X3$
 $Y4=X4$
 $Y5=X5$
 $Y6=X6$
 $Y7=X7$
 $Y8=X8$



Функция 003

A0	1
A1	1
A2	0
A3	0
A4	0
A5	0
A6	0
A7	0
A8	0

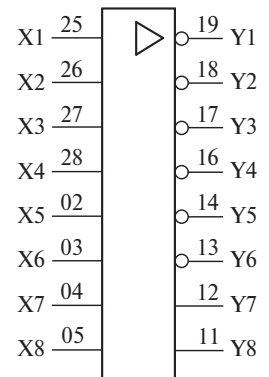
$Y1=\overline{X1}$
 $Y2=\overline{X2}$
 $Y3=\overline{X3}$
 $Y4=\overline{X4}$
 $Y5=X5$
 $Y6=X6$
 $Y7=X7$
 $Y8=X8$



Функция 004

A0	0
A1	0
A2	1
A3	0
A4	0
A5	0
A6	0
A7	0
A8	0

$Y1=\overline{X1}$
 $Y2=\overline{X2}$
 $Y3=\overline{X3}$
 $Y4=\overline{X4}$
 $Y5=\overline{X5}$
 $Y6=\overline{X6}$
 $Y7=X7$
 $Y8=X8$



Функция 005

A0	1
A1	0
A2	1
A3	0
A4	0
A5	0
A6	0
A7	0
A8	0

$$Y1 = \overline{X1}$$

$$Y2 = \overline{X2}$$

$$Y3 = \overline{X3}$$

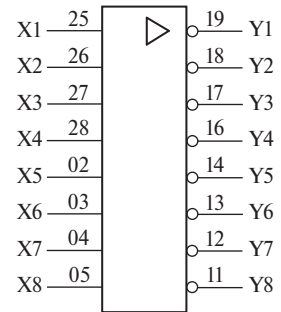
$$Y4 = \overline{X4}$$

$$Y5 = \overline{X5}$$

$$Y6 = \overline{X6}$$

$$Y7 = \overline{X7}$$

$$Y8 = \overline{X8}$$



11.4.2. Функции двух переменных

Функция 006

A0	0
A1	1
A2	1
A3	0
A4	0
A5	0
A6	0
A7	0
A8	0

$$Y1 = \overline{X1 \& X2}$$

$$Y2 = X1 + \overline{X2}$$

$$Y3 = \overline{X3 \& X4}$$

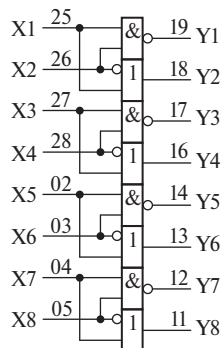
$$Y4 = X3 + \overline{X4}$$

$$Y5 = \overline{X5 \& X6}$$

$$Y6 = X5 + \overline{X6}$$

$$Y7 = \overline{X7 \& X8}$$

$$Y8 = X7 + X8$$



Функция 007

A0	1
A1	1
A2	1
A3	0
A4	0
A5	0
A6	0
A7	0
A8	0

$$Y1 = \overline{X1 + X2}$$

$$Y2 = X1 \& \overline{X2}$$

$$Y3 = \overline{X3 + X4}$$

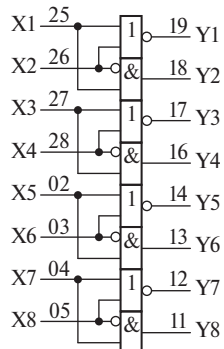
$$Y4 = X3 \& \overline{X4}$$

$$Y5 = \overline{X5 + X6}$$

$$Y6 = X5 \& \overline{X6}$$

$$Y7 = X7 + X8$$

$$Y8 = X7 \& \overline{X8}$$



Функция 008

A0	0
A1	0
A2	0
A3	1
A4	0
A5	0
A6	0
A7	0
A8	0

$$Y1 = X1 \oplus X2$$

$$Y2 = \overline{X1 \oplus X2}$$

$$Y3 = X3 \oplus X4$$

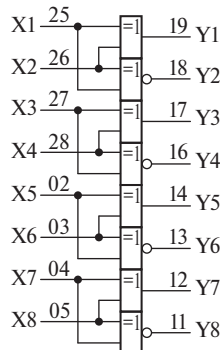
$$Y4 = \overline{X3 \oplus X4}$$

$$Y5 = X5 \oplus X6$$

$$Y6 = \overline{X5 \oplus X6}$$

$$Y7 = X7 \oplus X8$$

$$Y8 = \overline{X7 \oplus X8}$$



Функция 009

A0	1
A1	0
A2	0
A3	1
A4	0
A5	0
A6	0
A7	0
A8	0

$$Y1 = X1 \& X2$$

$$Y2 = \overline{X1} \& X2$$

$$Y3 = X3 \& X4$$

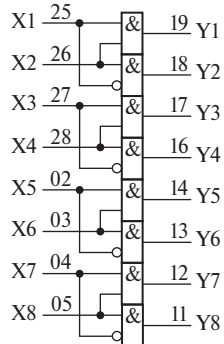
$$Y4 = \overline{X3} \& X4$$

$$Y5 = X5 \& X6$$

$$Y6 = \overline{X5} \& X6$$

$$Y7 = X7 \& X8$$

$$Y8 = \overline{X7} \& X8$$



Функция 00A

A0	0
A1	1
A2	0
A3	1
A4	0
A5	0
A6	0
A7	0
A8	0

$$Y1 = X1 + X2$$

$$Y2 = \overline{X1} + X2$$

$$Y3 = X3 + X4$$

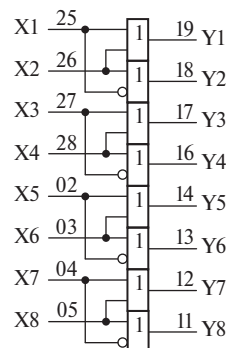
$$Y4 = \overline{X3} + X4$$

$$Y5 = X5 + X6$$

$$Y6 = \overline{X5} + X6$$

$$Y7 = X7 + X8$$

$$Y8 = \overline{X7} + X8$$



Функция 00B

A0	1
A1	1
A2	0
A3	1
A4	0
A5	0
A6	0
A7	0
A8	0

$$Y1 = \overline{X1} \& X2$$

$$Y2 = X1 + \overline{X2}$$

$$Y3 = \overline{X3} \& X4$$

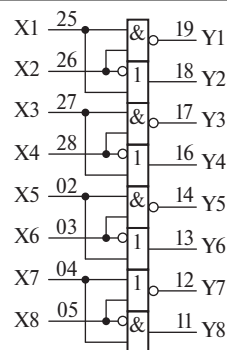
$$Y4 = X3 + \overline{X4}$$

$$Y5 = \overline{X5} \& X6$$

$$Y6 = X5 + \overline{X6}$$

$$Y7 = X7 + X8$$

$$Y8 = X7 \& \overline{X8}$$



Функция 00C

A0	0
A1	0
A2	1
A3	1
A4	0
A5	0
A6	0
A7	0
A8	0

$$Y1 = \overline{X1} \& \overline{X2}$$

$$Y2 = X1 + \overline{X2}$$

$$Y3 = \overline{X3} \& X4$$

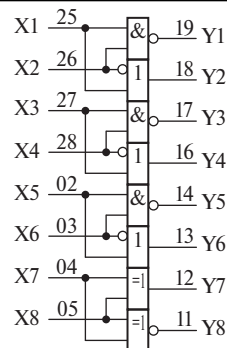
$$Y4 = X3 + \overline{X4}$$

$$Y5 = \overline{X5} \& X6$$

$$Y6 = X5 + \overline{X6}$$

$$Y7 = X7 \oplus X8$$

$$Y8 = \overline{X7} \oplus X8$$



Функция 00D

A0	1
A1	0
A2	1
A3	1
A4	0
A5	0
A6	0
A7	0
A8	0

$$Y1 = \overline{X1} \& X2$$

$$Y2 = X1 + \overline{X2}$$

$$Y3 = \overline{X3} \& X4$$

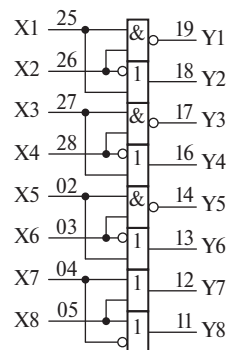
$$Y4 = X3 + \overline{X4}$$

$$Y5 = \overline{X5} \& X6$$

$$Y6 = X5 + \overline{X6}$$

$$Y7 = X7 + X8$$

$$Y8 = \overline{X7} + X8$$



Функция 00E

A0	0
A1	1
A2	1
A3	1
A4	0
A5	0
A6	0
A7	0
A8	0

$$Y1 = \overline{X1 \& X2}$$

$$Y2 = X1 + \overline{X2}$$

$$Y3 = \overline{X3 \& X4}$$

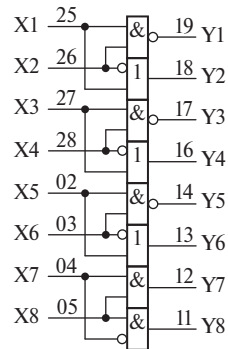
$$Y4 = X3 + \overline{X4}$$

$$Y5 = \overline{X5 \& X6}$$

$$Y6 = X5 + \overline{X6}$$

$$Y7 = X7 \& X8$$

$$Y8 = \overline{X7 \& X8}$$



Функция 00F

A0	1
A1	1
A2	1
A3	1
A4	0
A5	0
A6	0
A7	0
A8	0

$$Y1 = \overline{X1 \& X2}$$

$$Y2 = X1 + \overline{X2}$$

$$Y3 = \overline{X3 \& X4}$$

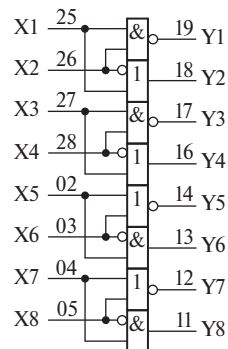
$$Y4 = X3 + \overline{X4}$$

$$Y5 = \overline{X5 \& X6}$$

$$Y6 = X5 \& \overline{X6}$$

$$Y7 = \overline{X7 \& X8}$$

$$Y8 = X7 \& X8$$



Функция 010

A0	0
A1	0
A2	0
A3	0
A4	1
A5	0
A6	0
A7	0
A8	0

$$Y1 = \overline{X1 \& X2}$$

$$Y2 = X1 + \overline{X2}$$

$$Y3 = \overline{X3 \& X4}$$

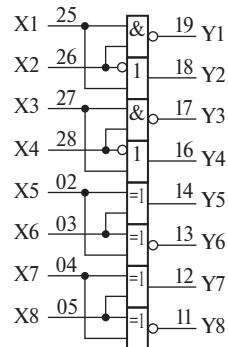
$$Y4 = X3 + \overline{X4}$$

$$Y5 = X5 \oplus X6$$

$$Y6 = \overline{X5 \oplus X6}$$

$$Y7 = X7 \oplus X8$$

$$Y8 = \overline{X7 \oplus X8}$$



Функция 011

A0	1
A1	0
A2	0
A3	0
A4	1
A5	0
A6	0
A7	0
A8	0

$$Y1 = \overline{X1 \& X2}$$

$$Y2 = X1 + \overline{X2}$$

$$Y3 = \overline{X3 \& X4}$$

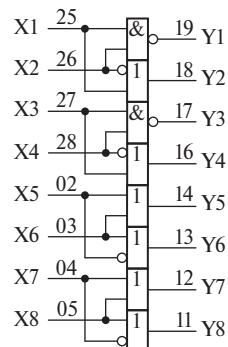
$$Y4 = X3 + \overline{X4}$$

$$Y5 = X5 + X6$$

$$Y6 = \overline{X5 \& X6}$$

$$Y7 = X7 + X8$$

$$Y8 = \overline{X7 \& X8}$$



Функция 012

A0	0
A1	1
A2	0
A3	0
A4	1
A5	0
A6	0
A7	0
A8	0

$$Y1 = \overline{X1 \& X2}$$

$$Y2 = X1 + X2$$

$$Y3 = \overline{X3 \& X4}$$

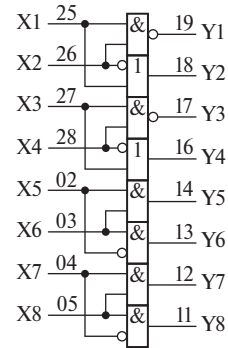
$$Y4 = X3 + \overline{X4}$$

$$Y5 = X5 \& X6$$

$$Y6 = \overline{X5 \& X6}$$

$$Y7 = X7 \& X8$$

$$Y8 = \overline{X7 \& X8}$$



Функция 013

A0	1
A1	1
A2	0
A3	0
A4	1
A5	0
A6	0
A7	0
A8	0

$$Y1 = \overline{X1 \& X2}$$

$$Y2 = X1 + X2$$

$$Y3 = \overline{X3 \& X4}$$

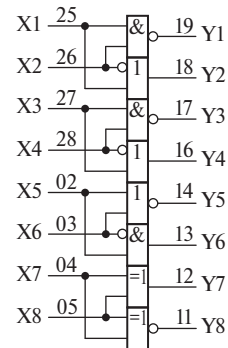
$$Y4 = \overline{X3 + X4}$$

$$Y5 = \overline{X5 \& X6}$$

$$Y6 = X5 \& \overline{X6}$$

$$Y7 = X7 \oplus X8$$

$$Y8 = X7 \oplus X8$$



Функция 014

A0	0
A1	0
A2	1
A3	0
A4	1
A5	0
A6	0
A7	0
A8	0

$$Y1 = \overline{X1 \& X2}$$

$$Y2 = X1 + \overline{X2}$$

$$Y3 = \overline{X3 \& X4}$$

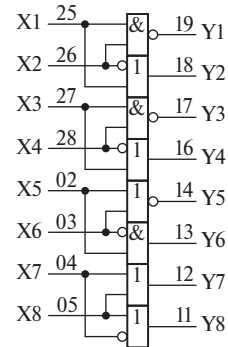
$$Y4 = X3 + \overline{X4}$$

$$Y5 = \overline{X5 + X6}$$

$$Y6 = X5 \& \overline{X6}$$

$$Y7 = X7 + X8$$

$$Y8 = \overline{X7 + X8}$$



Функция 015

A0	1
A1	0
A2	1
A3	0
A4	1
A5	0
A6	0
A7	0
A8	0

$$Y1 = \overline{\overline{X1 \& X2}}$$

$$Y2 = X1 + \overline{X2}$$

$$Y3 = \overline{X3 \& X4}$$

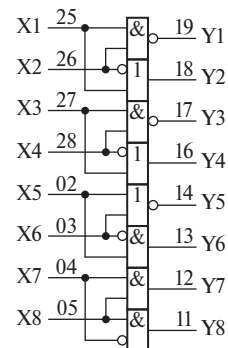
$$Y4 = X3 + \overline{X4}$$

$$Y5 = \overline{X5 + X6}$$

$$Y6 = X5 \& \overline{X6}$$

$$Y7 = X7 \& X8$$

$$Y8 = \overline{X7 \& X8}$$



Функция 016

A0	0
A1	1
A2	1
A3	0
A4	1
A5	0
A6	0
A7	0
A8	0

$$Y1 = \overline{X1 \& X2}$$

$$Y2 = X1 + \overline{X2}$$

$$Y3 = \overline{X3 \& X4}$$

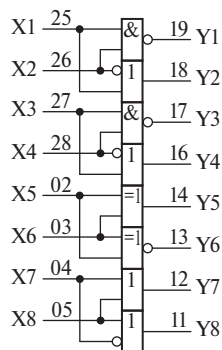
$$Y4 = X3 + \overline{X4}$$

$$Y5 = X5 \oplus X6$$

$$Y6 = \overline{X5 \oplus X6}$$

$$Y7 = X7 + X8$$

$$Y8 = \overline{X7} + X8$$



Функция 017

A0	1
A1	1
A2	1
A3	0
A4	1
A5	0
A6	0
A7	0
A8	0

$$Y1 = \overline{X1 \& X2}$$

$$Y2 = X1 + \overline{X2}$$

$$Y3 = \overline{X3 \& X4}$$

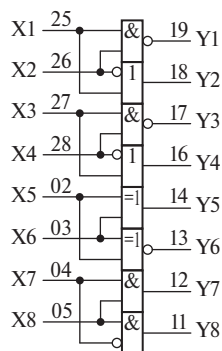
$$Y4 = X3 + \overline{X4}$$

$$Y5 = X5 \oplus X6$$

$$Y6 = \overline{X5 \oplus X6}$$

$$Y7 = X7 \& X8$$

$$Y8 = \overline{X7} \& X8$$



Функция 018

A0	0
A1	0
A2	0
A3	1
A4	1
A5	0
A6	0
A7	0
A8	0

$$Y1 = \overline{X1 \& X2}$$

$$Y2 = X1 + \overline{X2}$$

$$Y3 = \overline{X3 \& X4}$$

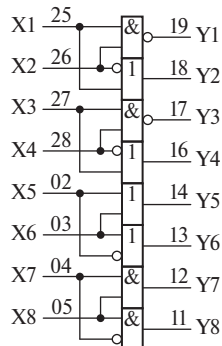
$$Y4 = X3 + \overline{X4}$$

$$Y5 = X5 + X6$$

$$Y6 = \overline{X5} + X6$$

$$Y7 = X7 \& X8$$

$$Y8 = \overline{X7} \& X8$$



Функция 019

A0	1
A1	0
A2	0
A3	1
A4	1
A5	0
A6	0
A7	0
A8	0

$$Y1 = \overline{X1 + X2}$$

$$Y2 = X1 \& \overline{X2}$$

$$Y3 = \overline{X3} + X4$$

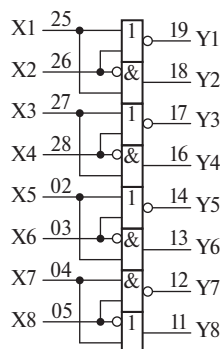
$$Y4 = X3 \& \overline{X4}$$

$$Y5 = \overline{X5} + \overline{X6}$$

$$Y6 = X5 \& \overline{X6}$$

$$Y7 = \overline{X7} \& X8$$

$$Y8 = X7 + \overline{X8}$$



Функция 01A

A0	0
A1	1
A2	0
A3	1
A4	1
A5	0
A6	0
A7	0
A8	0

$$Y1 = \overline{X1 + X2}$$

$$Y2 = X1 \& \overline{X2}$$

$$Y3 = X3 + X4$$

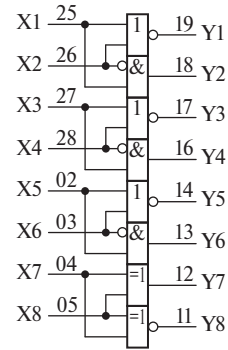
$$Y4 = X3 \& \overline{X4}$$

$$Y5 = \overline{X5 + X6}$$

$$Y6 = X5 \& \overline{X6}$$

$$Y7 = X7 \oplus X8$$

$$Y8 = \overline{X7 \oplus X8}$$



Функция 01B

A0	1
A1	1
A2	0
A3	1
A4	1
A5	0
A6	0
A7	0
A8	0

$$Y1 = \overline{X1 + X2}$$

$$Y2 = X1 \& \overline{X2}$$

$$Y3 = X3 + X4$$

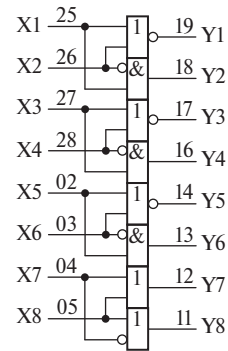
$$Y4 = X3 \& \overline{X4}$$

$$Y5 = X5 + X6$$

$$Y6 = X5 \& \overline{X6}$$

$$Y7 = X7 + X8$$

$$Y8 = \overline{X7 + X8}$$



Функция 01C

A0	0
A1	0
A2	1
A3	1
A4	1
A5	0
A6	0
A7	0
A8	0

$$Y1 = \overline{X1 + X2}$$

$$Y2 = X1 \& \overline{X2}$$

$$Y3 = X3 + X4$$

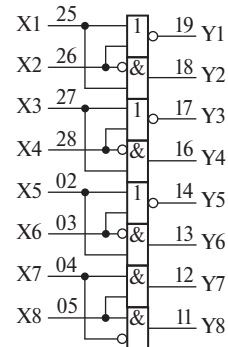
$$Y4 = X3 \& \overline{X4}$$

$$Y5 = \overline{X5 + X6}$$

$$Y6 = X5 \& \overline{X6}$$

$$Y7 = X7 \& X8$$

$$Y8 = \overline{X7 \& X8}$$



Функция 01D

A0	1
A1	0
A2	1
A3	1
A4	1
A5	0
A6	0
A7	0
A8	0

$$Y1 = \overline{X1 + X2}$$

$$Y2 = X1 \& \overline{X2}$$

$$Y3 = X3 + X4$$

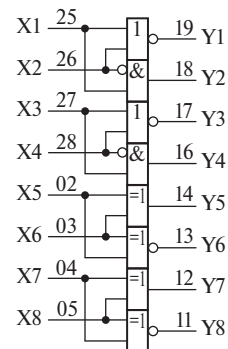
$$Y4 = X3 \& \overline{X4}$$

$$Y5 = X5 \oplus X6$$

$$Y6 = \overline{X5 \oplus X6}$$

$$Y7 = X7 \oplus X8$$

$$Y8 = \overline{X7 \oplus X8}$$



Функция 01E

A0	0
A1	1
A2	1
A3	1
A4	1
A5	0
A6	0
A7	0
A8	0

$$Y1 = \overline{X1 + X2}$$

$$Y2 = X1 \& \overline{X2}$$

$$Y3 = \overline{X3} + X4$$

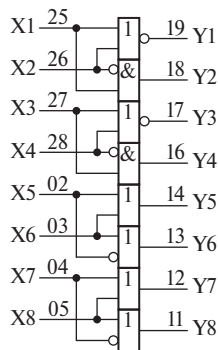
$$Y4 = X3 \& \overline{X4}$$

$$Y5 = X5 + X6$$

$$Y6 = \overline{X5} + X6$$

$$Y7 = X7 + X8$$

$$Y8 = \overline{X7} + X8$$



Функция 01F

A0	1
A1	1
A2	1
A3	1
A4	1
A5	0
A6	0
A7	0
A8	0

$$Y1 = \overline{X1 + X2}$$

$$Y2 = X1 \& \overline{X2}$$

$$Y3 = \overline{X3} + X4$$

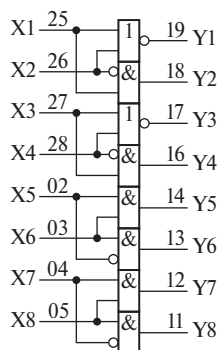
$$Y4 = X3 \& \overline{X4}$$

$$Y5 = X5 \& X6$$

$$Y6 = \overline{X5} \& X6$$

$$Y7 = X7 \& X8$$

$$Y8 = \overline{X7} \& X8$$



Функция 020

A0	0
A1	0
A2	0
A3	0
A4	0
A5	1
A6	0
A7	0
A8	0

$$Y1 = \overline{X1 + X2}$$

$$Y2 = X1 \& \overline{X2}$$

$$Y3 = \overline{X3} + X4$$

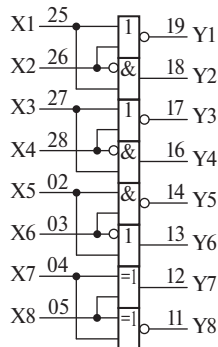
$$Y4 = X3 \& \overline{X4}$$

$$Y5 = \overline{X5} \& X6$$

$$Y6 = X5 + \overline{X6}$$

$$Y7 = X7 \oplus X8$$

$$Y8 = \overline{X7} \oplus X8$$



Функция 021

A0	1
A1	0
A2	0
A3	0
A4	0
A5	1
A6	0
A7	0
A8	0

$$Y1 = \overline{X1 + X2}$$

$$Y2 = X1 \& \overline{X2}$$

$$Y3 = \overline{X3} + X4$$

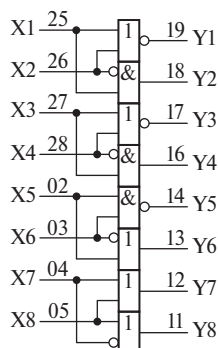
$$Y4 = X3 \& \overline{X4}$$

$$Y5 = \overline{X5} \& X6$$

$$Y6 = X5 + \overline{X6}$$

$$Y7 = X7 + X8$$

$$Y8 = \overline{X7} + X8$$



Функция 022

A0	0
A1	1
A2	0
A3	0
A4	0
A5	1
A6	0
A7	0
A8	0

$$Y1 = \overline{X1 + X2}$$

$$Y2 = X1 \& \overline{X2}$$

$$Y3 = \overline{X3} + X4$$

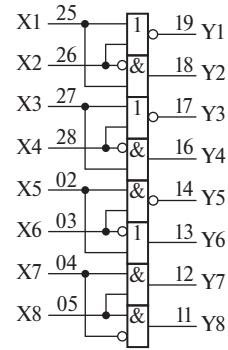
$$Y4 = X3 \& \overline{X4}$$

$$Y5 = \overline{X5} \& \overline{X6}$$

$$Y6 = X5 + \overline{X6}$$

$$Y7 = X7 \& X8$$

$$Y8 = \overline{X7} \& X8$$



Функция 023

A0	1
A1	1
A2	0
A3	0
A4	0
A5	1
A6	0
A7	0
A8	0

$$Y1 = \overline{X1 + X2}$$

$$Y2 = X1 \& \overline{X2}$$

$$Y3 = \overline{X3} + X4$$

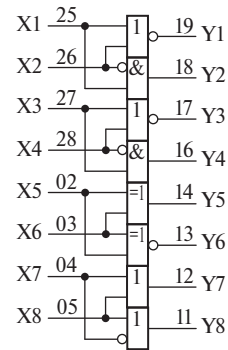
$$Y4 = \overline{X3} \& \overline{X4}$$

$$Y5 = X5 \oplus X6$$

$$Y6 = \overline{X5} \oplus X6$$

$$Y7 = X7 + X8$$

$$Y8 = \overline{X7} + X8$$



Функция 024

A0	0
A1	0
A2	1
A3	0
A4	0
A5	1
A6	0
A7	0
A8	0

$$Y1 = \overline{X1 + X2}$$

$$Y2 = X1 \& \overline{X2}$$

$$Y3 = \overline{X3} + X4$$

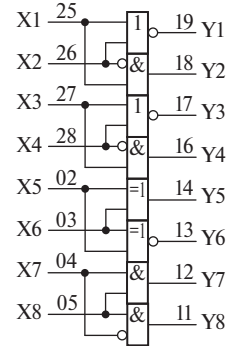
$$Y4 = X3 \& \overline{X4}$$

$$Y5 = X5 \oplus X6$$

$$Y6 = \overline{X5} \oplus X6$$

$$Y7 = X7 \& X8$$

$$Y8 = \overline{X7} \& X8$$



Функция 025

A0	1
A1	0
A2	1
A3	0
A4	0
A5	1
A6	0
A7	0
A8	0

$$Y1 = \overline{\overline{X1 + X2}}$$

$$Y2 = X1 \& \overline{X2}$$

$$Y3 = \overline{X3} + X4$$

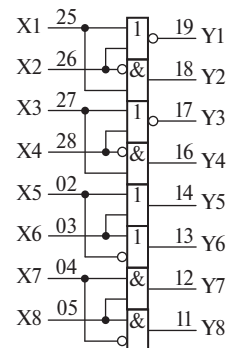
$$Y4 = X3 \& \overline{X4}$$

$$Y5 = X5 + X6$$

$$Y6 = \overline{X5} + X6$$

$$Y7 = X7 \& X8$$

$$Y8 = \overline{X7} \& X8$$



Функция 026

A0	0
A1	1
A2	1
A3	0
A4	0
A5	1
A6	0
A7	0
A8	0

$$Y1 = X1 \oplus X2$$

$$Y2 = \overline{X1} \oplus X2$$

$$Y3 = X3 \oplus X4$$

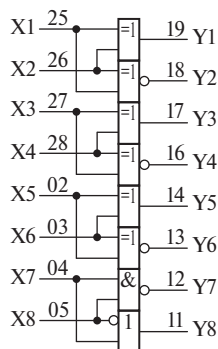
$$Y4 = \overline{X3} \oplus X4$$

$$Y5 = X5 \oplus X6$$

$$Y6 = \overline{X5} \oplus X6$$

$$Y7 = \overline{X7} \& X8$$

$$Y8 = X7 + \overline{X8}$$



Функция 027

A0	1
A1	1
A2	1
A3	0
A4	0
A5	1
A6	0
A7	0
A8	0

$$Y1 = X1 \oplus X2$$

$$Y2 = \overline{X1} \oplus X2$$

$$Y3 = X3 \oplus X4$$

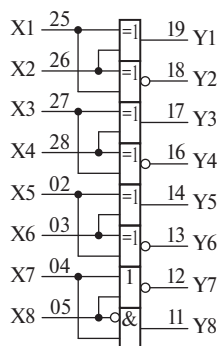
$$Y4 = \overline{X3} \oplus X4$$

$$Y5 = X5 \oplus X6$$

$$Y6 = \overline{X5} \oplus X6$$

$$Y7 = \overline{X7} + X8$$

$$Y8 = X7 \& X8$$



Функция 028

A0	0
A1	0
A2	0
A3	1
A4	0
A5	1
A6	0
A7	0
A8	0

$$Y1 = X1 \oplus X2$$

$$Y2 = \overline{X1} \oplus X2$$

$$Y3 = X3 \oplus X4$$

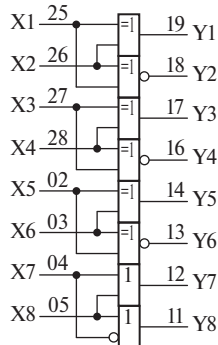
$$Y4 = \overline{X3} \oplus X4$$

$$Y5 = X5 \oplus X6$$

$$Y6 = \overline{X5} \oplus X6$$

$$Y7 = X7 + X8$$

$$Y8 = \overline{X7} + X8$$



Функция 029

A0	1
A1	0
A2	0
A3	1
A4	0
A5	1
A6	0
A7	0
A8	0

$$Y1 = X1 \oplus X2$$

$$Y2 = \overline{X1} \oplus X2$$

$$Y3 = X3 \oplus X4$$

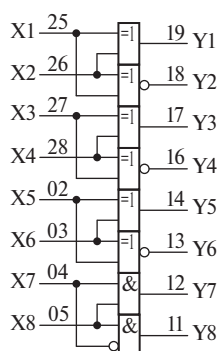
$$Y4 = \overline{X3} \oplus X4$$

$$Y5 = X5 \oplus X6$$

$$Y6 = \overline{X5} \oplus X6$$

$$Y7 = X7 \& X8$$

$$Y8 = \overline{X7} \& X8$$



Функция 02A

A0	0
A1	1
A2	0
A3	1
A4	0
A5	1
A6	0
A7	0
A8	0

$$Y1 = X1 \oplus X2$$

$$Y2 = \overline{X1} \oplus X2$$

$$Y3 = X3 \oplus X4$$

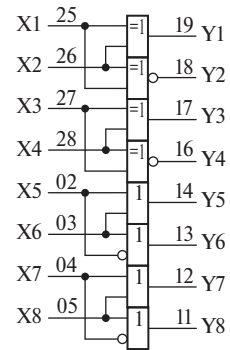
$$Y4 = \overline{X3} \oplus X4$$

$$Y5 = X5 + X6$$

$$Y6 = \overline{X5} + X6$$

$$Y7 = X7 + X8$$

$$Y8 = \overline{X7} + X8$$



Функция 02B

A0	1
A1	1
A2	0
A3	1
A4	0
A5	1
A6	0
A7	0
A8	0

$$Y1 = X1 \oplus X2$$

$$Y2 = \overline{X1} \oplus X2$$

$$Y3 = \overline{X3} \oplus X4$$

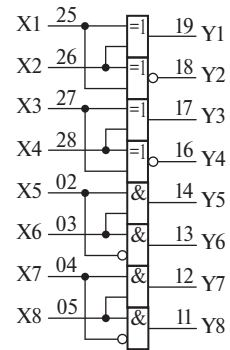
$$Y4 = \overline{X3} \oplus X4$$

$$Y5 = X5 \& X6$$

$$Y6 = \overline{X5} \& X6$$

$$Y7 = X7 \& X8$$

$$Y8 = X7 \& X8$$



Функция 02C

A0	0
A1	0
A2	1
A3	1
A4	0
A5	1
A6	0
A7	0
A8	0

$$Y1 = X1 \oplus X2$$

$$Y2 = \overline{X1} \oplus X2$$

$$Y3 = X3 \oplus X4$$

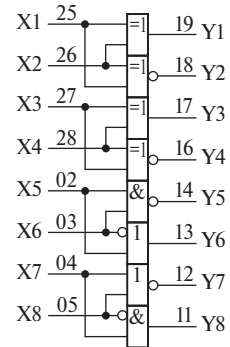
$$Y4 = \overline{X3} \oplus X4$$

$$Y5 = \overline{X5} \& X6$$

$$Y6 = X5 + \overline{X6}$$

$$Y7 = X7 + X8$$

$$Y8 = X7 \& \overline{X8}$$



Функция 02D

A0	1
A1	0
A2	1
A3	1
A4	0
A5	1
A6	0
A7	0
A8	0

$$Y1 = X1 \oplus X2$$

$$Y2 = \overline{X1} \oplus X2$$

$$Y3 = \overline{X3} \oplus X4$$

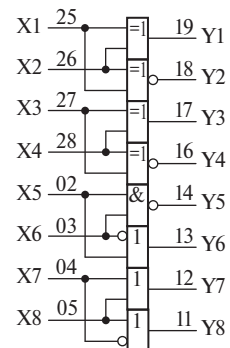
$$Y4 = \overline{X3} \oplus X4$$

$$Y5 = X5 \& X6$$

$$Y6 = X5 + X6$$

$$Y7 = X7 + X8$$

$$Y8 = \overline{X7} + X8$$



Функция 02E

A0	0
A1	1
A2	1
A3	1
A4	0
A5	1
A6	0
A7	0
A8	0

$$Y1 = X1 \oplus X2$$

$$Y2 = \overline{X1} \oplus X2$$

$$Y3 = X3 \oplus X4$$

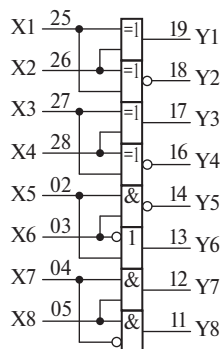
$$Y4 = \overline{X3} \oplus X4$$

$$Y5 = \overline{X5} \& \overline{X6}$$

$$Y6 = X5 + \overline{X6}$$

$$Y7 = X7 \& X8$$

$$Y8 = \overline{X7} \& X8$$



Функция 02F

A0	1
A1	1
A2	1
A3	1
A4	0
A5	1
A6	0
A7	0
A8	0

$$Y1 = X1 \oplus X2$$

$$Y2 = \overline{X1} \oplus X2$$

$$Y3 = X3 \oplus X4$$

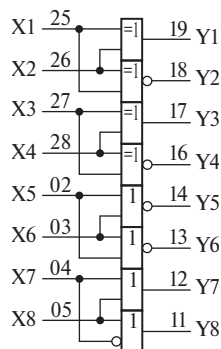
$$Y4 = \overline{X3} \oplus X4$$

$$Y5 = \overline{X5} + X6$$

$$Y6 = \overline{X5} + X6$$

$$Y7 = X7 + X8$$

$$Y8 = \overline{X7} + X8$$



Функция 030

A0	0
A1	0
A2	0
A3	0
A4	1
A5	1
A6	0
A7	0
A8	0

$$Y1 = X1 \oplus X2$$

$$Y2 = \overline{X1} \oplus X2$$

$$Y3 = X3 \oplus X4$$

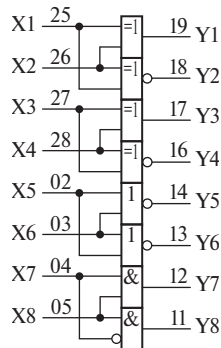
$$Y4 = \overline{X3} \oplus X4$$

$$Y5 = \overline{X5} + X6$$

$$Y6 = \overline{X5} + X6$$

$$Y7 = X7 \& X8$$

$$Y8 = \overline{X7} \& X8$$



Функция 031

A0	1
A1	0
A2	0
A3	0
A4	1
A5	1
A6	0
A7	0
A8	0

$$Y1 = X1 \oplus X2$$

$$Y2 = \overline{X1} \oplus X2$$

$$Y3 = X3 \oplus X4$$

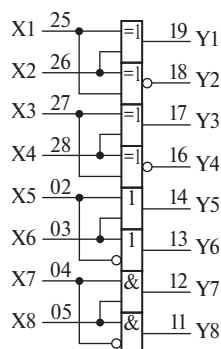
$$Y4 = \overline{X3} \oplus X4$$

$$Y5 = X5 + X6$$

$$Y6 = \overline{X5} + X6$$

$$Y7 = X7 \& X8$$

$$Y8 = \overline{X7} \& X8$$



Функция 032

A0	0
A1	1
A2	0
A3	0
A4	1
A5	1
A6	0
A7	0
A8	0

$$Y1 = X1 + X2$$

$$Y2 = \overline{X1} + X2$$

$$Y3 = X3 + X4$$

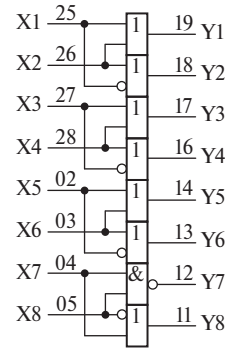
$$Y4 = \overline{X3} + X4$$

$$Y5 = X5 + X6$$

$$Y6 = \overline{X5} + X6$$

$$Y7 = \overline{X7} \& X8$$

$$Y8 = \overline{X7} + X8$$



Функция 033

A0	1
A1	1
A2	0
A3	0
A4	1
A5	1
A6	0
A7	0
A8	0

$$Y1 = X1 + X2$$

$$Y2 = \overline{X1} + X2$$

$$Y3 = X3 + X4$$

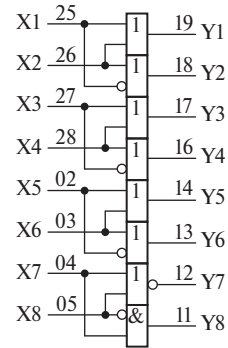
$$Y4 = \overline{X3} + X4$$

$$Y5 = X5 + X6$$

$$Y6 = \overline{X5} + X6$$

$$Y7 = \overline{X7} + X8$$

$$Y8 = X7 \& X8$$



Функция 034

A0	0
A1	0
A2	1
A3	0
A4	1
A5	1
A6	0
A7	0
A8	0

$$Y1 = X1 + X2$$

$$Y2 = \overline{X1} + X2$$

$$Y3 = X3 + X4$$

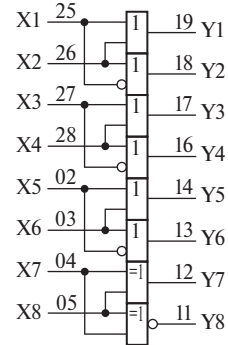
$$Y4 = \overline{X3} + X4$$

$$Y5 = X5 + X6$$

$$Y6 = \overline{X5} + X6$$

$$Y7 = X7 \oplus X8$$

$$Y8 = \overline{X7} \oplus X8$$



Функция 035

A0	1
A1	0
A2	1
A3	0
A4	1
A5	1
A6	0
A7	0
A8	0

$$Y1 = X1 + X2$$

$$Y2 = \overline{X1} + X2$$

$$Y3 = X3 + X4$$

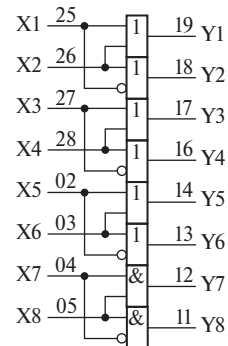
$$Y4 = \overline{X3} + X4$$

$$Y5 = X5 + X6$$

$$Y6 = \overline{X5} + X6$$

$$Y7 = X7 \& X8$$

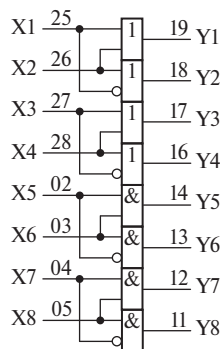
$$Y8 = \overline{X7} \& X8$$



Функция 036

A0	0
A1	1
A2	1
A3	0
A4	1
A5	1
A6	0
A7	0
A8	0

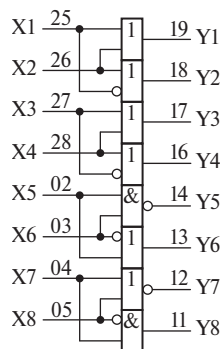
$$\begin{aligned}
 Y1 &= X1 + X2 \\
 Y2 &= \overline{X1} + X2 \\
 Y3 &= X3 + X4 \\
 Y4 &= \overline{X3} + X4 \\
 Y5 &= X5 \& X6 \\
 Y6 &= \overline{X5} \& X6 \\
 Y7 &= X7 \& X8 \\
 Y8 &= \overline{X7} \& X8
 \end{aligned}$$



Функция 037

A0	1
A1	1
A2	1
A3	0
A4	1
A5	1
A6	0
A7	0
A8	0

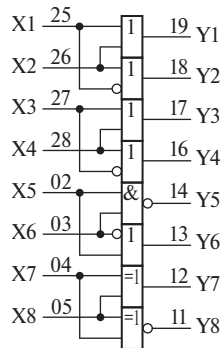
$$\begin{aligned}
 Y1 &= X1 + X2 \\
 Y2 &= \overline{X1} + X2 \\
 Y3 &= X3 + X4 \\
 Y4 &= \overline{X3} + X4 \\
 Y5 &= \overline{X5} \& X6 \\
 Y6 &= X5 + \overline{X6} \\
 Y7 &= \overline{X7} + X8 \\
 Y8 &= X7 \& X8
 \end{aligned}$$



Функция 038

A0	0
A1	0
A2	0
A3	1
A4	1
A5	1
A6	0
A7	0
A8	0

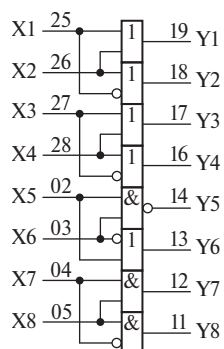
$$\begin{aligned}
 Y1 &= X1 + X2 \\
 Y2 &= \overline{X1} + X2 \\
 Y3 &= X3 + X4 \\
 Y4 &= \overline{X3} + X4 \\
 Y5 &= \overline{X5} \& X6 \\
 Y6 &= X5 + \overline{X6} \\
 Y7 &= X7 \oplus X8 \\
 Y8 &= \overline{X7} \oplus X8
 \end{aligned}$$



Функция 039

A0	1
A1	0
A2	0
A3	1
A4	1
A5	1
A6	0
A7	0
A8	0

$$\begin{aligned}
 Y1 &= X1 + X2 \\
 Y2 &= \overline{X1} + X2 \\
 Y3 &= X3 + X4 \\
 Y4 &= \overline{X3} + X4 \\
 Y5 &= \overline{X5} \& X6 \\
 Y6 &= X5 + \overline{X6} \\
 Y7 &= X7 \& X8 \\
 Y8 &= \overline{X7} \& X8
 \end{aligned}$$



Функция 03A

A0	0
A1	1
A2	0
A3	1
A4	1
A5	1
A6	0
A7	0
A8	0

$$Y1 = X1 + X2$$

$$Y2 = \overline{X1} + X2$$

$$Y3 = X3 + X4$$

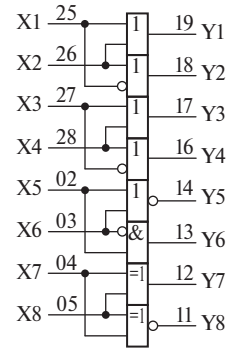
$$Y4 = \overline{X3} + X4$$

$$Y5 = \overline{X5} + \overline{X6}$$

$$Y6 = X5 \& \overline{X6}$$

$$Y7 = X7 \oplus X8$$

$$Y8 = \overline{X7} \oplus X8$$



Функция 03B

A0	1
A1	1
A2	0
A3	1
A4	1
A5	1
A6	0
A7	0
A8	0

$$Y1 = X1 + X2$$

$$Y2 = \overline{X1} + X2$$

$$Y3 = X3 + X4$$

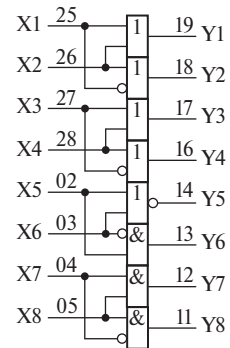
$$Y4 = \overline{X3} + X4$$

$$Y5 = \overline{X5} + \overline{X6}$$

$$Y6 = X5 \& \overline{X6}$$

$$Y7 = X7 \& X8$$

$$Y8 = \overline{X7} \& X8$$



Функция 03C

A0	0
A1	0
A2	1
A3	1
A4	1
A5	1
A6	0
A7	0
A8	0

$$Y1 = X1 + X2$$

$$Y2 = \overline{X1} + X2$$

$$Y3 = X3 + X4$$

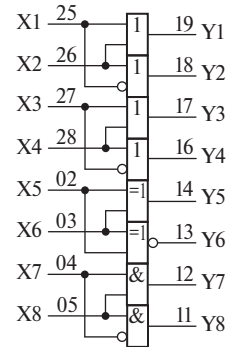
$$Y4 = \overline{X3} + X4$$

$$Y5 = X5 \oplus X6$$

$$Y6 = \overline{X5} \oplus X6$$

$$Y7 = X7 \& X8$$

$$Y8 = \overline{X7} \& X8$$



Функция 03D

A0	1
A1	0
A2	1
A3	1
A4	1
A5	1
A6	0
A7	0
A8	0

$$Y1 = X1 \& X2$$

$$Y2 = \overline{X1} \& X2$$

$$Y3 = X3 \& X4$$

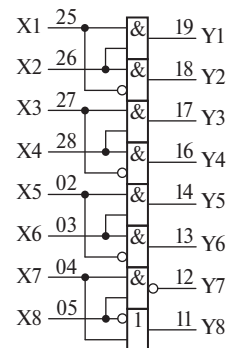
$$Y4 = \overline{X3} \& X4$$

$$Y5 = X5 \& X6$$

$$Y6 = \overline{X5} \& X6$$

$$Y7 = X7 \& X8$$

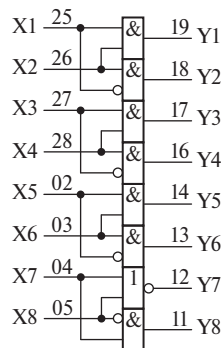
$$Y8 = X7 + \overline{X8}$$



Функция 03E

A0	0
A1	1
A2	1
A3	1
A4	1
A5	1
A6	0
A7	0
A8	0

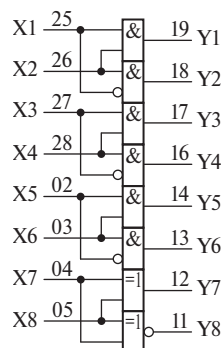
$$\begin{aligned}
 Y1 &= X1 \& X2 \\
 Y2 &= \overline{X1} \& X2 \\
 Y3 &= X3 \& X4 \\
 Y4 &= \overline{X3} \& X4 \\
 Y5 &= X5 \& X6 \\
 Y6 &= \overline{X5} \& X6 \\
 Y7 &= \overline{X7} + X8 \\
 Y8 &= X7 \& \overline{X8}
 \end{aligned}$$



Функция 03F

A0	1
A1	1
A2	1
A3	1
A4	1
A5	1
A6	0
A7	0
A8	0

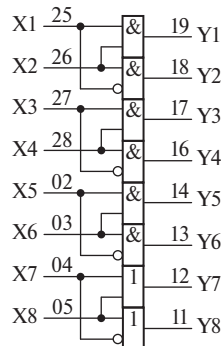
$$\begin{aligned}
 Y1 &= X1 \& X2 \\
 Y2 &= \overline{X1} \& X2 \\
 Y3 &= X3 \& X4 \\
 Y4 &= \overline{X3} \& X4 \\
 Y5 &= X5 \& X6 \\
 Y6 &= \overline{X5} \& X6 \\
 Y7 &= X7 \oplus X8 \\
 Y8 &= \overline{X7} \oplus X8
 \end{aligned}$$



Функция 040

A0	0
A1	0
A2	0
A3	0
A4	0
A5	0
A6	1
A7	0
A8	0

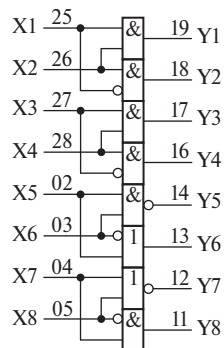
$$\begin{aligned}
 Y1 &= X1 \& X2 \\
 Y2 &= \overline{X1} \& X2 \\
 Y3 &= X3 \& X4 \\
 Y4 &= \overline{X3} \& X4 \\
 Y5 &= X5 \& X6 \\
 Y6 &= \overline{X5} \& X6 \\
 Y7 &= X7 + X8 \\
 Y8 &= \overline{X7} + X8
 \end{aligned}$$



Функция 041

A0	1
A1	0
A2	0
A3	0
A4	0
A5	0
A6	1
A7	0
A8	0

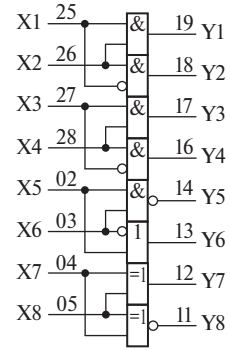
$$\begin{aligned}
 Y1 &= X1 \& X2 \\
 Y2 &= \overline{X1} \& X2 \\
 Y3 &= X3 \& X4 \\
 Y4 &= \overline{X3} \& X4 \\
 Y5 &= \overline{X5} \& X6 \\
 Y6 &= X5 + \overline{X6} \\
 Y7 &= \overline{X7} + X8 \\
 Y8 &= X7 \& \overline{X8}
 \end{aligned}$$



Функция 042

A0	0
A1	1
A2	0
A3	0
A4	0
A5	0
A6	1
A7	0
A8	0

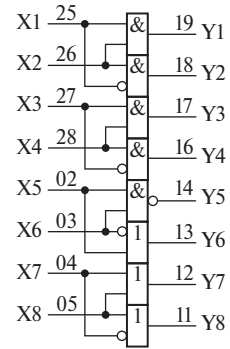
$$\begin{aligned}
 Y1 &= X1 \& X2 \\
 Y2 &= \overline{X1} \& X2 \\
 Y3 &= X3 \& X4 \\
 Y4 &= \overline{X3} \& X4 \\
 Y5 &= \overline{X5} \& \overline{X6} \\
 Y6 &= X5 + \overline{X6} \\
 Y7 &= X7 \oplus X8 \\
 Y8 &= \overline{X7} \oplus X8
 \end{aligned}$$



Функция 043

A0	1
A1	1
A2	0
A3	0
A4	0
A5	0
A6	1
A7	0
A8	0

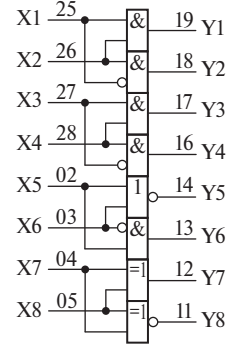
$$\begin{aligned}
 Y1 &= X1 \& X2 \\
 Y2 &= \overline{X1} \& X2 \\
 Y3 &= X3 \& X4 \\
 Y4 &= \overline{X3} \& X4 \\
 Y5 &= X5 \& \overline{X6} \\
 Y6 &= X5 + \overline{X6} \\
 Y7 &= X7 + X8 \\
 Y8 &= \overline{X7} + X8
 \end{aligned}$$



Функция 044

A0	0
A1	0
A2	1
A3	0
A4	0
A5	0
A6	1
A7	0
A8	0

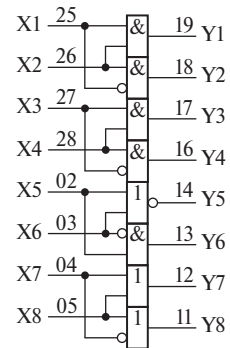
$$\begin{aligned}
 Y1 &= X1 \& X2 \\
 Y2 &= \overline{X1} \& X2 \\
 Y3 &= X3 \& X4 \\
 Y4 &= \overline{X3} \& X4 \\
 Y5 &= \overline{X5} + \overline{X6} \\
 Y6 &= X5 \& \overline{X6} \\
 Y7 &= X7 \oplus X8 \\
 Y8 &= \overline{X7} \oplus X8
 \end{aligned}$$



Функция 045

A0	1
A1	0
A2	1
A3	0
A4	0
A5	0
A6	1
A7	0
A8	0

$$\begin{aligned}
 Y1 &= X1 \& X2 \\
 Y2 &= \overline{X1} \& X2 \\
 Y3 &= X3 \& X4 \\
 Y4 &= \overline{X3} \& X4 \\
 Y5 &= X5 + \overline{X6} \\
 Y6 &= X5 \& \overline{X6} \\
 Y7 &= X7 + X8 \\
 Y8 &= \overline{X7} + X8
 \end{aligned}$$



Функция 046

A0	0
A1	1
A2	1
A3	0
A4	0
A5	0
A6	1
A7	0
A8	0

$$Y1 = X1 \& X2$$

$$Y2 = \overline{X1} \& X2$$

$$Y3 = X3 \& X4$$

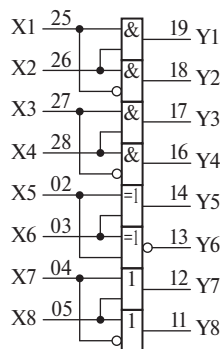
$$Y4 = \overline{X3} \& X4$$

$$Y5 = X5 \oplus X6$$

$$Y6 = \overline{X5} \oplus X6$$

$$Y7 = X7 + X8$$

$$Y8 = \overline{X7} + X8$$



Функция 047

A0	1
A1	1
A2	1
A3	0
A4	0
A5	0
A6	1
A7	0
A8	0

$$Y1 = \overline{X1} \& \overline{X2}$$

$$Y2 = X1 + \overline{X2}$$

$$Y3 = \overline{X3} + X4$$

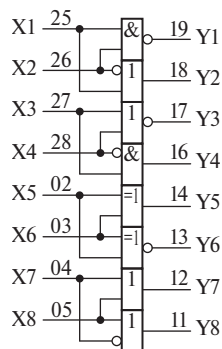
$$Y4 = X3 \& \overline{X4}$$

$$Y5 = X5 \oplus X6$$

$$Y6 = \overline{X5} \oplus X6$$

$$Y7 = X7 + X8$$

$$Y8 = \overline{X7} + X8$$



Функция 048

A0	0
A1	0
A2	0
A3	1
A4	0
A5	0
A6	1
A7	0
A8	0

$$Y1 = \overline{X1} + X2$$

$$Y2 = X1 \& \overline{X2}$$

$$Y3 = X3 \oplus X4$$

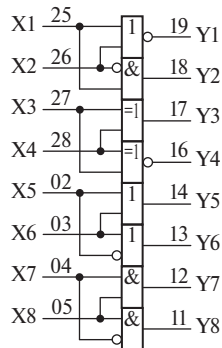
$$Y4 = \overline{X3} \oplus X4$$

$$Y5 = X5 + X6$$

$$Y6 = \overline{X5} + X6$$

$$Y7 = X7 \& X8$$

$$Y8 = \overline{X7} \& X8$$



Функция 049

A0	1
A1	0
A2	0
A3	1
A4	0
A5	0
A6	1
A7	0
A8	0

$$Y1 = \overline{X1} \& \overline{X2}$$

$$Y2 = X1 + \overline{X2}$$

$$Y3 = X3 \oplus X4$$

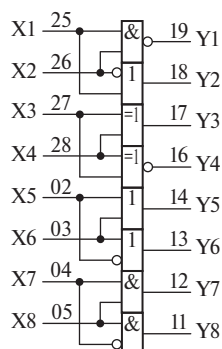
$$Y4 = \overline{X3} \oplus X4$$

$$Y5 = X5 + X6$$

$$Y6 = \overline{X5} + X6$$

$$Y7 = X7 \& X8$$

$$Y8 = \overline{X7} \& X8$$



Функция 04А

A0	0
A1	1
A2	0
A3	1
A4	0
A5	0
A6	1
A7	0
A8	0

$$Y1 = \overline{X1 \& X2}$$

$$Y2 = X1 + X2$$

$$Y3 = \overline{X3 + X4}$$

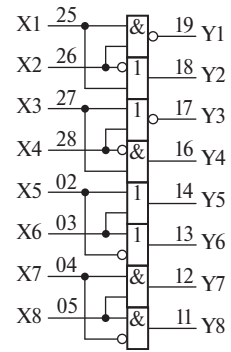
$$Y4 = X3 \& \overline{X4}$$

$$Y5 = X5 + X6$$

$$Y6 = \overline{X5} + X6$$

$$Y7 = X7 \& X8$$

$$Y8 = \overline{X7} \& X8$$



Функция 04В

A0	1
A1	1
A2	0
A3	1
A4	0
A5	0
A6	1
A7	0
A8	0

$$Y1 = \overline{X1 \& X2}$$

$$Y2 = X1 + \overline{X2}$$

$$Y3 = \overline{X3} + X4$$

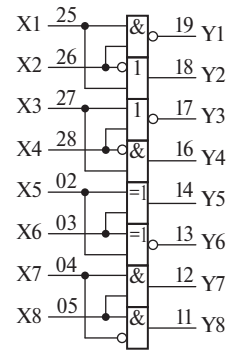
$$Y4 = X3 \& \overline{X4}$$

$$Y5 = X5 \oplus X6$$

$$Y6 = \overline{X5} \oplus X6$$

$$Y7 = X7 \& X8$$

$$Y8 = \overline{X7} \& X8$$



11.4.3. Функции трех переменных

Функция 04C

A0	0
A1	0
A2	1
A3	1
A4	0
A5	0
A6	1
A7	0
A8	0

$$Y1 = \overline{X1 \& X2 \& X3}$$

$$Y2 = X1 + \overline{X2} + \overline{X3}$$

$$Y3 = X1 + X2 + \overline{X3}$$

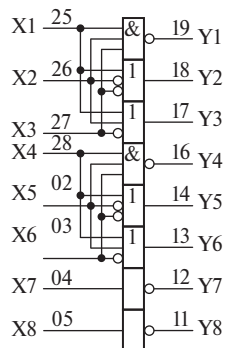
$$Y4 = \overline{X4} \& X5 \& \overline{X6}$$

$$Y5 = X4 + \overline{X5} + \overline{X6}$$

$$Y6 = X4 + X5 + \overline{X6}$$

$$Y7 = \overline{X7}$$

$$Y8 = \overline{X8}$$



Функция 04D

A0	1
A1	0
A2	1
A3	1
A4	0
A5	0
A6	1
A7	0
A8	0

$$Y1 = \overline{X1} \& X2 \& X3$$

$$Y2 = X1 + \overline{X2} + \overline{X3}$$

$$Y3 = X1 + X2 + \overline{X3}$$

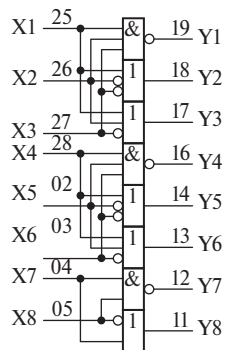
$$Y4 = \overline{X4} \& X5 \& \overline{X6}$$

$$Y5 = X4 + \overline{X5} + \overline{X6}$$

$$Y6 = X4 + X5 + \overline{X6}$$

$$Y7 = \overline{X7} \& \overline{X8}$$

$$Y8 = X7 + X8$$



Функция 04E

A0	0
A1	1
A2	1
A3	1
A4	0
A5	0
A6	1
A7	0
A8	0

$$Y1 = \overline{X1} \& X2 \& X3$$

$$Y2 = X1 + \overline{X2} + \overline{X3}$$

$$Y3 = X1 + X2 + \overline{X3}$$

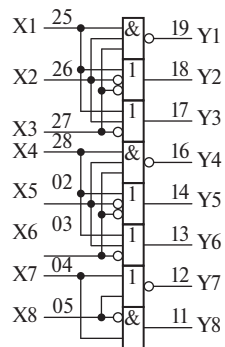
$$Y4 = \overline{X4} \& X5 \& \overline{X6}$$

$$Y5 = X4 + \overline{X5} + \overline{X6}$$

$$Y6 = X4 + X5 + \overline{X6}$$

$$Y7 = \overline{X7} + X8$$

$$Y8 = X7 \& \overline{X8}$$



Функция 04F

A0	1
A1	1
A2	1
A3	1
A4	0
A5	0
A6	1
A7	0
A8	0

$$Y1 = \overline{X1} \& X2 \& X3$$

$$Y2 = X1 + \overline{X2} + \overline{X3}$$

$$Y3 = X1 + X2 + \overline{X3}$$

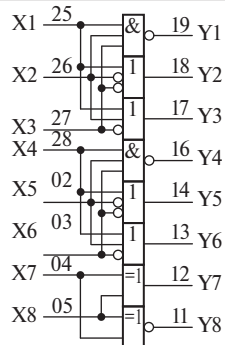
$$Y4 = \overline{X4} \& X5 \& \overline{X6}$$

$$Y5 = X4 + \overline{X5} + \overline{X6}$$

$$Y6 = X4 + X5 + \overline{X6}$$

$$Y7 = X7 \oplus X8$$

$$Y8 = \overline{X7} \oplus X8$$



Функция 050

A0	0
A1	0
A2	0
A3	0
A4	1
A5	0
A6	1
A7	0
A8	0

$$Y1 = \overline{X1 \& X2 \& X3}$$

$$Y2 = X1 + X2 + \overline{X3}$$

$$Y3 = X1 + X2 + \overline{X3}$$

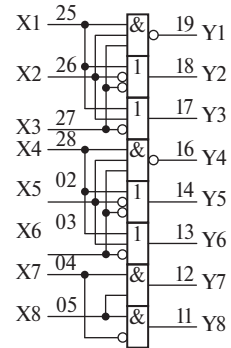
$$Y4 = \overline{X4 \& X5 \& X6}$$

$$Y5 = X4 + \overline{X5} + \overline{X6}$$

$$Y6 = X4 + X5 + \overline{X6}$$

$$Y7 = \overline{X7} \& X8$$

$$Y8 = \overline{X7} \& X8$$



Функция 051

A0	1
A1	0
A2	0
A3	0
A4	1
A5	0
A6	1
A7	0
A8	0

$$Y1 = \overline{X1 \& X2 \& X3}$$

$$Y2 = X1 + X2 + \overline{X3}$$

$$Y3 = X1 + X2 + \overline{X3}$$

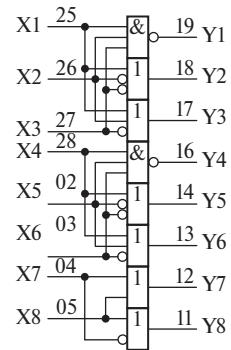
$$Y4 = \overline{X4 \& X5 \& X6}$$

$$Y5 = X4 + \overline{X5} + \overline{X6}$$

$$Y6 = X4 + X5 + \overline{X6}$$

$$Y7 = X7 + X8$$

$$Y8 = X7 + X8$$



Функция 052

A0	0
A1	1
A2	0
A3	0
A4	1
A5	0
A6	1
A7	0
A8	0

$$Y1 = \overline{X1 + X2 + X3}$$

$$Y2 = X1 \& \overline{X2} \& \overline{X3}$$

$$Y3 = X1 \& X2 \& \overline{X3}$$

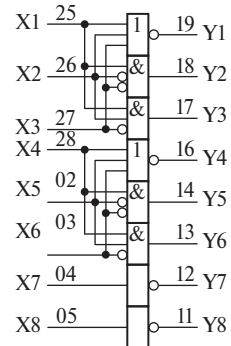
$$Y4 = \overline{X4 + X5 + X6}$$

$$Y5 = X4 \& \overline{X5} \& \overline{X6}$$

$$Y6 = X4 \& X5 \& \overline{X6}$$

$$Y7 = \overline{X7}$$

$$Y8 = \overline{X8}$$



Функция 053

A0	1
A1	1
A2	0
A3	0
A4	1
A5	0
A6	1
A7	0
A8	0

$$Y1 = \overline{X1 + X2 + X3}$$

$$Y2 = X1 \& \overline{X2} \& \overline{X3}$$

$$Y3 = X1 \& X2 \& \overline{X3}$$

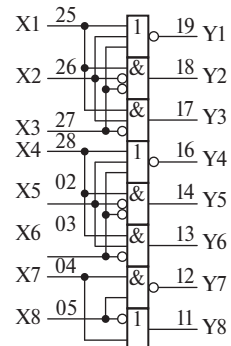
$$Y4 = \overline{X4 + X5 + X6}$$

$$Y5 = X4 \& \overline{X5} \& \overline{X6}$$

$$Y6 = X4 \& X5 \& \overline{X6}$$

$$Y7 = \overline{X7} \& X8$$

$$Y8 = X7 + \overline{X8}$$



Функция 054

A0	0
A1	0
A2	1
A3	0
A4	1
A5	0
A6	1
A7	0
A8	0

$$Y1 = \overline{X1 + X2 + X3}$$

$$Y2 = \overline{X1 \& X2 \& X3}$$

$$Y3 = \overline{X1 \& X2 \& \overline{X3}}$$

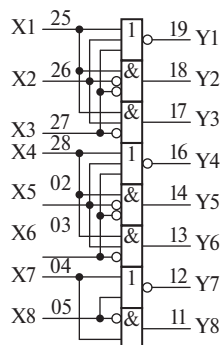
$$Y4 = \overline{X4 + X5 + X6}$$

$$Y5 = \overline{X4 \& X5 \& \overline{X6}}$$

$$Y6 = \overline{X4 \& X5 \& X6}$$

$$Y7 = \overline{X7 + X8}$$

$$Y8 = \overline{X7 \& X8}$$



Функция 055

A0	1
A1	0
A2	1
A3	0
A4	1
A5	0
A6	1
A7	0
A8	0

$$Y1 = \overline{X1 + X2 + X3}$$

$$Y2 = \overline{X1 \& X2 \& X3}$$

$$Y3 = \overline{X1 \& X2 \& \overline{X3}}$$

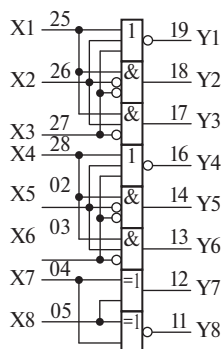
$$Y4 = \overline{X4 + X5 + X6}$$

$$Y5 = \overline{X4 \& X5 \& \overline{X6}}$$

$$Y6 = \overline{X4 \& X5 \& X6}$$

$$Y7 = X7 \oplus X8$$

$$Y8 = \overline{X7 \oplus X8}$$



Функция 056

A0	0
A1	1
A2	1
A3	0
A4	1
A5	0
A6	1
A7	0
A8	0

$$Y1 = \overline{X1 + X2 + X3}$$

$$Y2 = \overline{X1 \& X2 \& \overline{X3}}$$

$$Y3 = \overline{X1 \& X2 \& X3}$$

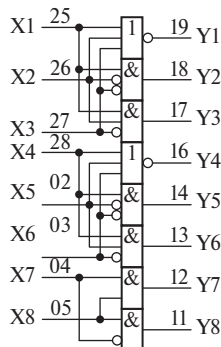
$$Y4 = \overline{X4 + X5 + X6}$$

$$Y5 = \overline{X4 \& X5 \& \overline{X6}}$$

$$Y6 = \overline{X4 \& X5 \& X6}$$

$$Y7 = X7 \& X8$$

$$Y8 = \overline{X7 \& X8}$$



Функция 057

A0	1
A1	1
A2	1
A3	0
A4	1
A5	0
A6	1
A7	0
A8	0

$$Y1 = \overline{X1 + X2 + X3}$$

$$Y2 = \overline{X1 \& X2 \& X3}$$

$$Y3 = \overline{X1 \& X2 \& \overline{X3}}$$

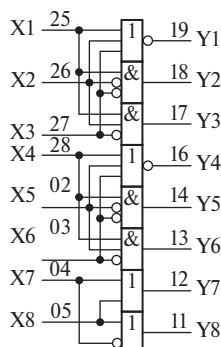
$$Y4 = \overline{X4 + X5 + X6}$$

$$Y5 = \overline{X4 \& X5 \& \overline{X6}}$$

$$Y6 = \overline{X4 \& X5 \& X6}$$

$$Y7 = X7 + X8$$

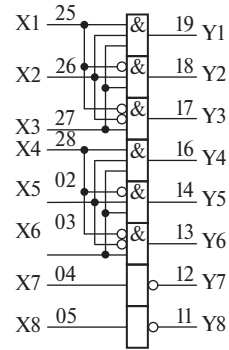
$$Y8 = \overline{X7 + X8}$$



Функция 058

A0	0
A1	0
A2	0
A3	1
A4	1
A5	0
A6	1
A7	0
A8	0

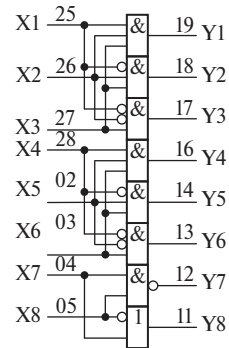
$$\begin{aligned}
 Y1 &= X1 \& X2 \& X3 \\
 Y2 &= \overline{X1} \& X2 \& X3 \\
 Y3 &= \overline{X1} \& \overline{X2} \& X3 \\
 Y4 &= X4 \& X5 \& X6 \\
 Y5 &= \overline{X4} \& X5 \& X6 \\
 Y6 &= \overline{X4} \& \overline{X5} \& X6 \\
 Y7 &= \overline{X7} \\
 Y8 &= \overline{X8}
 \end{aligned}$$



Функция 059

A0	1
A1	0
A2	0
A3	1
A4	1
A5	0
A6	1
A7	0
A8	0

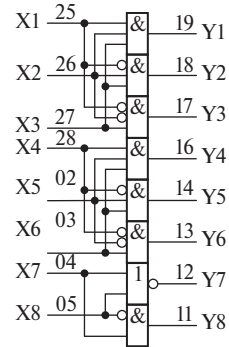
$$\begin{aligned}
 Y1 &= X1 \& X2 \& X3 \\
 Y2 &= \overline{X1} \& X2 \& X3 \\
 Y3 &= \overline{X1} \& \overline{X2} \& X3 \\
 Y4 &= X4 \& X5 \& X6 \\
 Y5 &= \overline{X4} \& X5 \& X6 \\
 Y6 &= \overline{X4} \& \overline{X5} \& X6 \\
 Y7 &= X7 \& X8 \\
 Y8 &= X7 + X8
 \end{aligned}$$



Функция 05A

A0	0
A1	1
A2	0
A3	1
A4	1
A5	0
A6	1
A7	0
A8	0

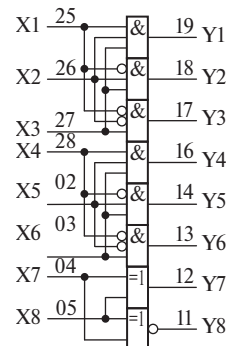
$$\begin{aligned}
 Y1 &= X1 \& X2 \& X3 \\
 Y2 &= \overline{X1} \& X2 \& X3 \\
 Y3 &= \overline{X1} \& \overline{X2} \& X3 \\
 Y4 &= X4 \& X5 \& X6 \\
 Y5 &= \overline{X4} \& X5 \& X6 \\
 Y6 &= \overline{X4} \& \overline{X5} \& X6 \\
 Y7 &= X7 + X8 \\
 Y8 &= X7 \& X8
 \end{aligned}$$



Функция 05B

A0	1
A1	1
A2	0
A3	1
A4	1
A5	0
A6	1
A7	0
A8	0

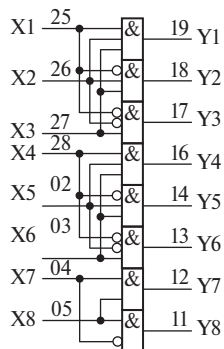
$$\begin{aligned}
 Y1 &= X1 \& X2 \& X3 \\
 Y2 &= \overline{X1} \& X2 \& X3 \\
 Y3 &= \overline{X1} \& \overline{X2} \& X3 \\
 Y4 &= X4 \& X5 \& X6 \\
 Y5 &= \overline{X4} \& X5 \& X6 \\
 Y6 &= X4 \& \overline{X5} \& X6 \\
 Y7 &= X7 \oplus X8 \\
 Y8 &= \overline{X7} \oplus X8
 \end{aligned}$$



Функция 05C

A0	0
A1	0
A2	1
A3	1
A4	1
A5	0
A6	1
A7	0
A8	0

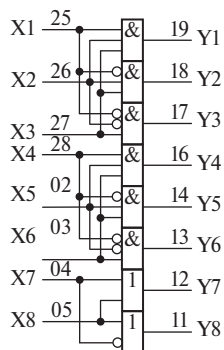
$$\begin{aligned}
 Y1 &= X1 \& X2 \& X3 \\
 Y2 &= \overline{X1} \& X2 \& X3 \\
 Y3 &= \overline{X1} \& \overline{X2} \& X3 \\
 Y4 &= X4 \& X5 \& X6 \\
 Y5 &= \overline{X4} \& X5 \& X6 \\
 Y6 &= \overline{X4} \& \overline{X5} \& X6 \\
 Y7 &= X7 \& X8 \\
 Y8 &= \overline{X7} \& X8
 \end{aligned}$$



Функция 05D

A0	1
A1	0
A2	1
A3	1
A4	1
A5	0
A6	1
A7	0
A8	0

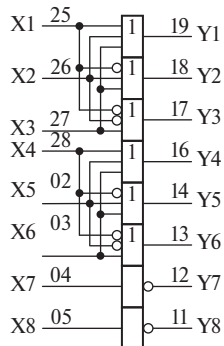
$$\begin{aligned}
 Y1 &= X1 \& X2 \& X3 \\
 Y2 &= \overline{X1} \& X2 \& X3 \\
 Y3 &= \overline{X1} \& \overline{X2} \& X3 \\
 Y4 &= X4 \& X5 \& X6 \\
 Y5 &= \overline{X4} \& X5 \& X6 \\
 Y6 &= \overline{X4} \& \overline{X5} \& X6 \\
 Y7 &= X7 + X8 \\
 Y8 &= \overline{X7} + X8
 \end{aligned}$$



Функция 05E

A0	0
A1	1
A2	1
A3	1
A4	1
A5	0
A6	1
A7	0
A8	0

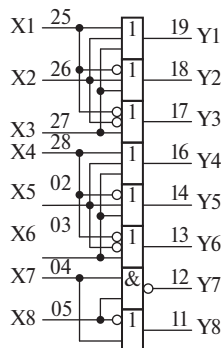
$$\begin{aligned}
 Y1 &= X1 + X2 + X3 \\
 Y2 &= \overline{X1} + X2 + X3 \\
 Y3 &= \overline{X1} + \overline{X2} + X3 \\
 Y4 &= X4 + X5 + X6 \\
 Y5 &= \overline{X4} + X5 + X6 \\
 Y6 &= \overline{X4} + \overline{X5} + X6 \\
 Y7 &= \overline{X7} \\
 Y8 &= \overline{X8}
 \end{aligned}$$



Функция 05F

A0	1
A1	1
A2	1
A3	1
A4	1
A5	0
A6	1
A7	0
A8	0

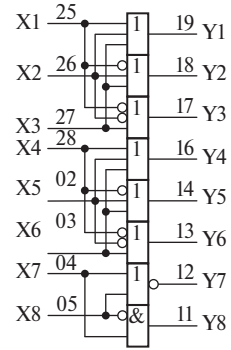
$$\begin{aligned}
 Y1 &= X1 + X2 + X3 \\
 Y2 &= \overline{X1} + X2 + X3 \\
 Y3 &= \overline{X1} + \overline{X2} + X3 \\
 Y4 &= X4 + X5 + X6 \\
 Y5 &= \overline{X4} + X5 + X6 \\
 Y6 &= \overline{X4} + \overline{X5} + X6 \\
 Y7 &= \overline{X7} \& X8 \\
 Y8 &= X7 + \overline{X8}
 \end{aligned}$$



Функция 060

A0	0
A1	0
A2	0
A3	0
A4	0
A5	1
A6	1
A7	0
A8	0

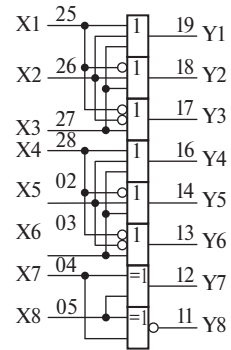
$$\begin{aligned}
 Y1 &= X1 + X2 + X3 \\
 Y2 &= \overline{X1} + X2 + X3 \\
 Y3 &= \overline{X1} + \overline{X2} + X3 \\
 Y4 &= X4 + X5 + X6 \\
 Y5 &= \overline{X4} + X5 + X6 \\
 Y6 &= \overline{X4} + \overline{X5} + X6 \\
 Y7 &= \overline{X7} + X8 \\
 Y8 &= X7 \& X8
 \end{aligned}$$



Функция 061

A0	1
A1	0
A2	0
A3	0
A4	0
A5	1
A6	1
A7	0
A8	0

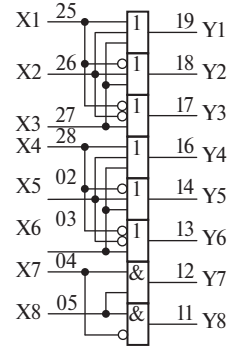
$$\begin{aligned}
 Y1 &= X1 + X2 + X3 \\
 Y2 &= \overline{X1} + X2 + X3 \\
 Y3 &= \overline{X1} + \overline{X2} + X3 \\
 Y4 &= X4 + X5 + X6 \\
 Y5 &= \overline{X4} + X5 + X6 \\
 Y6 &= \overline{X4} + \overline{X5} + X6 \\
 Y7 &= X7 \oplus X8 \\
 Y8 &= \overline{X7} \oplus X8
 \end{aligned}$$



Функция 062

A0	0
A1	1
A2	0
A3	0
A4	0
A5	1
A6	1
A7	0
A8	0

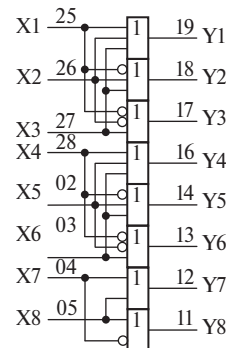
$$\begin{aligned}
 Y1 &= X1 + X2 + X3 \\
 Y2 &= \overline{X1} + X2 + X3 \\
 Y3 &= \overline{X1} + \overline{X2} + X3 \\
 Y4 &= X4 + X5 + X6 \\
 Y5 &= \overline{X4} + X5 + X6 \\
 Y6 &= \overline{X4} + \overline{X5} + X6 \\
 Y7 &= X7 \& X8 \\
 Y8 &= \overline{X7} \& X8
 \end{aligned}$$



Функция 063

A0	1
A1	1
A2	0
A3	0
A4	0
A5	1
A6	1
A7	0
A8	0

$$\begin{aligned}
 Y1 &= X1 + X2 + X3 \\
 Y2 &= \overline{X1} + X2 + X3 \\
 Y3 &= \overline{X1} + \overline{X2} + X3 \\
 Y4 &= X4 + X5 + X6 \\
 Y5 &= \overline{X4} + X5 + X6 \\
 Y6 &= \overline{X4} + \overline{X5} + X6 \\
 Y7 &= X7 + X8 \\
 Y8 &= \overline{X7} + X8
 \end{aligned}$$



Функция 064

A0	0
A1	0
A2	1
A3	0
A4	0
A5	1
A6	1
A7	0
A8	0

$$Y1 = \overline{X1} \& X2 \& X3$$

$$Y2 = X1 + \overline{X2} + \overline{X3}$$

$$Y3 = X1 + X2 + \overline{X3}$$

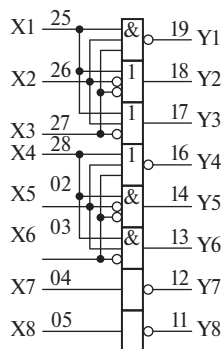
$$Y4 = \overline{X4} + X5 + \overline{X6}$$

$$Y5 = X4 \& \overline{X5} \& \overline{X6}$$

$$Y6 = X4 \& X5 \& \overline{X6}$$

$$Y7 = \overline{X7}$$

$$Y8 = \overline{X8}$$



Функция 065

A0	1
A1	0
A2	1
A3	0
A4	0
A5	1
A6	1
A7	0
A8	0

$$Y1 = \overline{X1} \& X2 \& X3$$

$$Y2 = X1 + \overline{X2} + \overline{X3}$$

$$Y3 = X1 + X2 + \overline{X3}$$

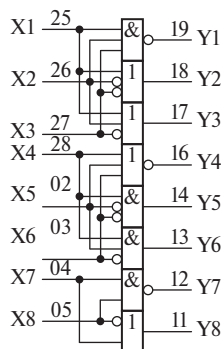
$$Y4 = \overline{X4} + X5 + \overline{X6}$$

$$Y5 = X4 \& \overline{X5} \& \overline{X6}$$

$$Y6 = X4 \& X5 \& \overline{X6}$$

$$Y7 = \overline{X7} \& X8$$

$$Y8 = X7 + \overline{X8}$$



Функция 066

A0	0
A1	1
A2	1
A3	0
A4	0
A5	1
A6	1
A7	0
A8	0

$$Y1 = \overline{X1} \& X2 \& X3$$

$$Y2 = X1 + \overline{X2} + \overline{X3}$$

$$Y3 = X1 + X2 + \overline{X3}$$

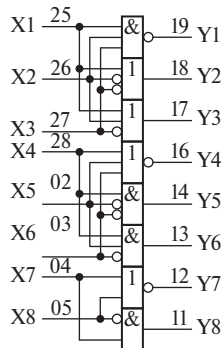
$$Y4 = \overline{X4} + X5 + \overline{X6}$$

$$Y5 = X4 \& \overline{X5} \& \overline{X6}$$

$$Y6 = X4 \& X5 \& \overline{X6}$$

$$Y7 = \overline{X7} + X8$$

$$Y8 = X7 \& \overline{X8}$$



Функция 067

A0	1
A1	1
A2	1
A3	0
A4	0
A5	1
A6	1
A7	0
A8	0

$$Y1 = \overline{X1} \& X2 \& X3$$

$$Y2 = X1 + \overline{X2} + \overline{X3}$$

$$Y3 = X1 + X2 + \overline{X3}$$

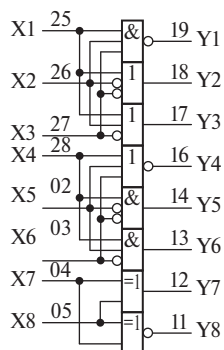
$$Y4 = \overline{X4} + X5 + \overline{X6}$$

$$Y5 = X4 \& \overline{X5} \& \overline{X6}$$

$$Y6 = X4 \& X5 \& \overline{X6}$$

$$Y7 = X7 \oplus X8$$

$$Y8 = \overline{X7} \oplus X8$$



Функция 068

A0	0
A1	0
A2	0
A3	1
A4	0
A5	1
A6	1
A7	0
A8	0

$$Y1 = \overline{X1 \& X2 \& X3}$$

$$Y2 = X1 + \overline{X2} + \overline{X3}$$

$$Y3 = X1 + X2 + \overline{X3}$$

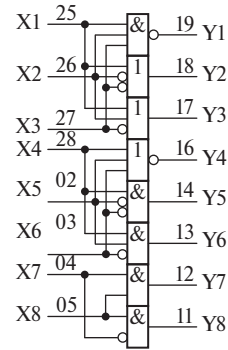
$$Y4 = \overline{X4} + X5 + \overline{X6}$$

$$Y5 = X4 \& \overline{X5} \& \overline{X6}$$

$$Y6 = X4 \& X5 \& \overline{X6}$$

$$Y7 = X7 \& X8$$

$$Y8 = \overline{X7} \& X8$$



Функция 069

A0	1
A1	0
A2	0
A3	1
A4	0
A5	1
A6	1
A7	0
A8	0

$$Y1 = \overline{X1 \& X2 \& X3}$$

$$Y2 = X1 + \overline{X2} + \overline{X3}$$

$$Y3 = \overline{X1} + X2 + \overline{X3}$$

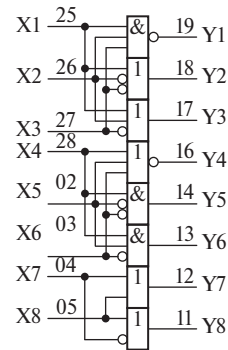
$$Y4 = \overline{X4} + X5 + \overline{X6}$$

$$Y5 = X4 \& \overline{X5} \& \overline{X6}$$

$$Y6 = X4 \& X5 \& \overline{X6}$$

$$Y7 = X7 + X8$$

$$Y8 = \overline{X7} + X8$$



Функция 06A

A0	0
A1	1
A2	0
A3	1
A4	0
A5	1
A6	1
A7	0
A8	0

$$Y1 = \overline{X1 \& X2 \& X3}$$

$$Y2 = X1 + \overline{X2} + \overline{X3}$$

$$Y3 = X1 + X2 + \overline{X3}$$

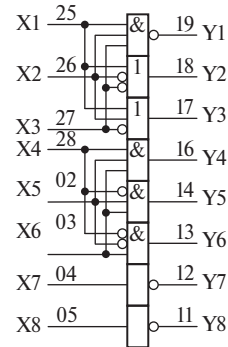
$$Y4 = X4 \& X5 \& X6$$

$$Y5 = \overline{X4} \& X5 \& X6$$

$$Y6 = X4 \& \overline{X5} \& X6$$

$$Y7 = \overline{X7}$$

$$Y8 = \overline{X8}$$



Функция 06B

A0	1
A1	1
A2	0
A3	1
A4	0
A5	1
A6	1
A7	0
A8	0

$$Y1 = \overline{X1 \& X2 \& X3}$$

$$Y2 = X1 + \overline{X2} + \overline{X3}$$

$$Y3 = X1 + X2 + \overline{X3}$$

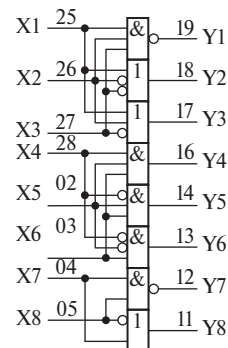
$$Y4 = X4 \& X5 \& X6$$

$$Y5 = \overline{X4} \& X5 \& X6$$

$$Y6 = X4 \& \overline{X5} \& X6$$

$$Y7 = \overline{X7} \& X8$$

$$Y8 = X7 + \overline{X8}$$



Функция 06C

A0	0
A1	0
A2	1
A3	1
A4	0
A5	1
A6	1
A7	0
A8	0

$$Y1 = \overline{X1} \& X2 \& X3$$

$$Y2 = X1 + \overline{X2} + \overline{X3}$$

$$Y3 = X1 + X2 + \overline{X3}$$

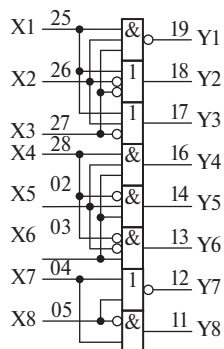
$$Y4 = X4 \& X5 \& X6$$

$$Y5 = \overline{X4} \& X5 \& X6$$

$$Y6 = \overline{X4} \& \overline{X5} \& X6$$

$$Y7 = \overline{X7} + X8$$

$$Y8 = X7 \& \overline{X8}$$



Функция 06D

A0	1
A1	0
A2	1
A3	1
A4	0
A5	1
A6	1
A7	0
A8	0

$$Y1 = \overline{X1} \& X2 \& \overline{X3}$$

$$Y2 = X1 + \overline{X2} + \overline{X3}$$

$$Y3 = X1 + X2 + \overline{X3}$$

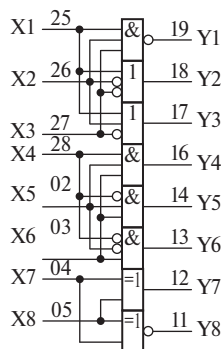
$$Y4 = X4 \& X5 \& X6$$

$$Y5 = \overline{X4} \& X5 \& X6$$

$$Y6 = \overline{X4} \& \overline{X5} \& X6$$

$$Y7 = X7 \oplus X8$$

$$Y8 = \overline{X7} \oplus X8$$



Функция 06E

A0	0
A1	1
A2	1
A3	1
A4	0
A5	1
A6	1
A7	0
A8	0

$$Y1 = \overline{X1} \& X2 \& X3$$

$$Y2 = X1 + \overline{X2} + \overline{X3}$$

$$Y3 = X1 + X2 + \overline{X3}$$

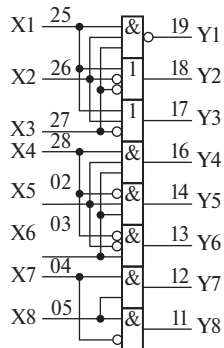
$$Y4 = X4 \& X5 \& X6$$

$$Y5 = \overline{X4} \& X5 \& X6$$

$$Y6 = \overline{X4} \& \overline{X5} \& X6$$

$$Y7 = X7 \& X8$$

$$Y8 = \overline{X7} \& X8$$



Функция 06F

A0	1
A1	1
A2	1
A3	1
A4	0
A5	1
A6	1
A7	0
A8	0

$$Y1 = \overline{X1} \& X2 \& \overline{X3}$$

$$Y2 = X1 + \overline{X2} + \overline{X3}$$

$$Y3 = X1 + X2 + \overline{X3}$$

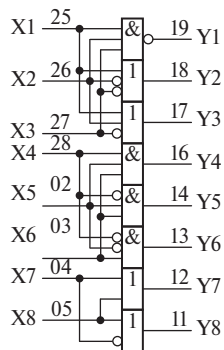
$$Y4 = X4 \& X5 \& X6$$

$$Y5 = \overline{X4} \& X5 \& X6$$

$$Y6 = \overline{X4} \& \overline{X5} \& X6$$

$$Y7 = X7 + X8$$

$$Y8 = \overline{X7} + X8$$



Функция 070

A0	0
A1	0
A2	0
A3	0
A4	1
A5	1
A6	1
A7	0
A8	0

$$Y1 = \overline{X1 \& X2 \& X3}$$

$$Y2 = X1 + \overline{X2} + \overline{X3}$$

$$Y3 = X1 + X2 + \overline{X3}$$

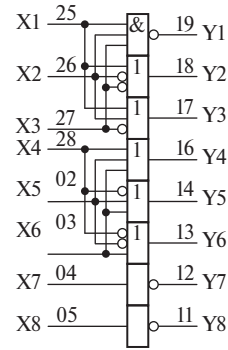
$$Y4 = X4 + X5 + X6$$

$$Y5 = \overline{X4} + X5 + X6$$

$$Y6 = \overline{X4} + \overline{X5} + X6$$

$$Y7 = \overline{X7}$$

$$Y8 = \overline{X8}$$



Функция 071

A0	1
A1	0
A2	0
A3	0
A4	1
A5	1
A6	1
A7	0
A8	0

$$Y1 = \overline{X1 \& X2 \& X3}$$

$$Y2 = X1 + \overline{X2} + \overline{X3}$$

$$Y3 = X1 + X2 + \overline{X3}$$

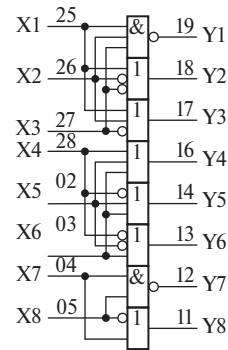
$$Y4 = X4 + X5 + X6$$

$$Y5 = \overline{X4} + X5 + X6$$

$$Y6 = \overline{X4} + \overline{X5} + X6$$

$$Y7 = \overline{X7} \& X8$$

$$Y8 = X7 + \overline{X8}$$



Функция 072

A0	0
A1	1
A2	0
A3	0
A4	1
A5	1
A6	1
A7	0
A8	0

$$Y1 = \overline{X1 \& X2 \& X3}$$

$$Y2 = X1 + \overline{X2} + \overline{X3}$$

$$Y3 = X1 + X2 + \overline{X3}$$

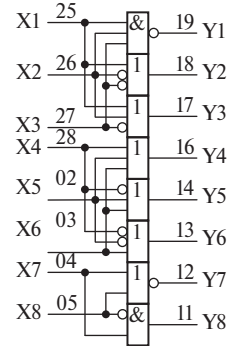
$$Y4 = X4 + X5 + X6$$

$$Y5 = \overline{X4} + X5 + X6$$

$$Y6 = \overline{X4} + \overline{X5} + X6$$

$$Y7 = X7 + X8$$

$$Y8 = X7 \& \overline{X8}$$



Функция 073

A0	1
A1	1
A2	0
A3	0
A4	1
A5	1
A6	1
A7	0
A8	0

$$Y1 = \overline{X1 \& X2 \& X3}$$

$$Y2 = X1 + \overline{X2} + \overline{X3}$$

$$Y3 = X1 + X2 + \overline{X3}$$

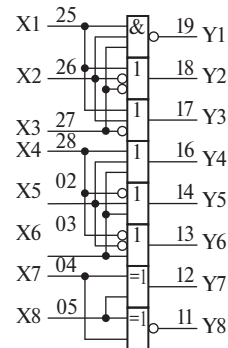
$$Y4 = X4 + X5 + X6$$

$$Y5 = \overline{X4} + X5 + X6$$

$$Y6 = \overline{X4} + \overline{X5} + X6$$

$$Y7 = X7 \oplus X8$$

$$Y8 = \overline{X7} \oplus X8$$



Функция 074

A0	0
A1	0
A2	1
A3	0
A4	1
A5	1
A6	1
A7	0
A8	0

$$Y1 = \overline{X1 \& X2 \& X3}$$

$$Y2 = X1 + \overline{X2} + \overline{X3}$$

$$Y3 = X1 + X2 + \overline{X3}$$

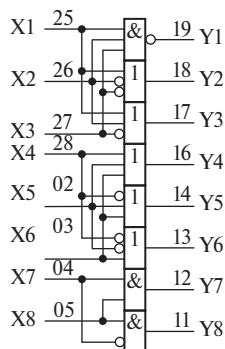
$$Y4 = X4 + X5 + X6$$

$$Y5 = \overline{X4} + X5 + X6$$

$$Y6 = \overline{X4} + \overline{X5} + X6$$

$$Y7 = X7 \& X8$$

$$Y8 = \overline{X7} \& X8$$



Функция 075

A0	1
A1	0
A2	1
A3	0
A4	1
A5	1
A6	1
A7	0
A8	0

$$Y1 = \overline{X1 \& X2 \& X3}$$

$$Y2 = X1 + \overline{X2} + \overline{X3}$$

$$Y3 = X1 + X2 + \overline{X3}$$

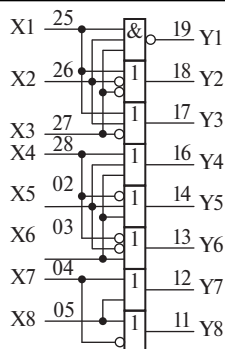
$$Y4 = X4 + X5 + X6$$

$$Y5 = \overline{X4} + X5 + X6$$

$$Y6 = \overline{X4} + \overline{X5} + X6$$

$$Y7 = X7 + X8$$

$$Y8 = \overline{X7} + X8$$



Функция 076

A0	0
A1	1
A2	1
A3	0
A4	1
A5	1
A6	1
A7	0
A8	0

$$Y1 = \overline{X1 + X2 + X3}$$

$$Y2 = X1 \& \overline{X2} \& \overline{X3}$$

$$Y3 = X1 \& X2 \& \overline{X3}$$

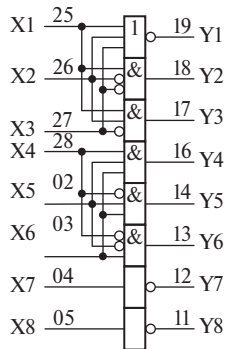
$$Y4 = X4 \& X5 \& X6$$

$$Y5 = \overline{X4} \& X5 \& X6$$

$$Y6 = \overline{X4} \& \overline{X5} \& X6$$

$$Y7 = \overline{X7}$$

$$Y8 = \overline{X8}$$



Функция 077

A0	1
A1	1
A2	1
A3	0
A4	1
A5	1
A6	1
A7	0
A8	0

$$Y1 = \overline{X1 + X2 + X3}$$

$$Y2 = X1 \& \overline{X2} \& \overline{X3}$$

$$Y3 = X1 \& X2 \& \overline{X3}$$

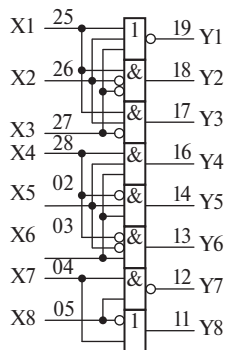
$$Y4 = X4 \& X5 \& X6$$

$$Y5 = \overline{X4} \& X5 \& X6$$

$$Y6 = \overline{X4} \& \overline{X5} \& X6$$

$$Y7 = \overline{X7} \& X8$$

$$Y8 = X7 + \overline{X8}$$



Функция 078

A0	0
A1	0
A2	0
A3	1
A4	1
A5	1
A6	1
A7	0
A8	0

$$Y1 = \overline{X1 + X2 + X3}$$

$$Y2 = X1 \& \overline{X2} \& \overline{X3}$$

$$Y3 = X1 \& X2 \& \overline{X3}$$

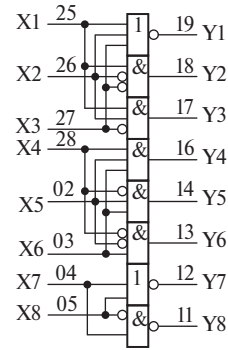
$$Y4 = X4 \& X5 \& X6$$

$$Y5 = \overline{X4} \& X5 \& X6$$

$$Y6 = \overline{X4} \& \overline{X5} \& X6$$

$$Y7 = \overline{X7} + X8$$

$$Y8 = X7 \& \overline{X8}$$



Функция 079

A0	1
A1	0
A2	0
A3	1
A4	1
A5	1
A6	1
A7	0
A8	0

$$Y1 = \overline{X1 + X2 + X3}$$

$$Y2 = X1 \& \overline{X2} \& \overline{X3}$$

$$Y3 = X1 \& X2 \& \overline{X3}$$

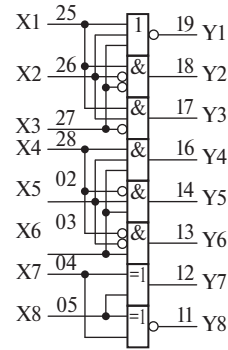
$$Y4 = X4 \& X5 \& X6$$

$$Y5 = \overline{X4} \& X5 \& X6$$

$$Y6 = \overline{X4} \& \overline{X5} \& X6$$

$$Y7 = X7 \oplus X8$$

$$Y8 = \overline{X7} \oplus X8$$



Функция 07A

A0	0
A1	1
A2	0
A3	1
A4	1
A5	1
A6	1
A7	0
A8	0

$$Y1 = \overline{X1 + X2 + X3}$$

$$Y2 = X1 \& \overline{X2} \& \overline{X3}$$

$$Y3 = X1 \& X2 \& \overline{X3}$$

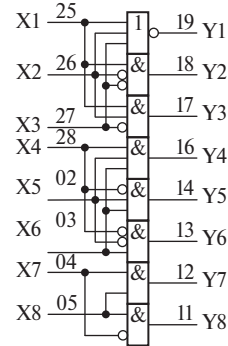
$$Y4 = X4 \& X5 \& X6$$

$$Y5 = \overline{X4} \& X5 \& X6$$

$$Y6 = \overline{X4} \& \overline{X5} \& X6$$

$$Y7 = X7 \& X8$$

$$Y8 = \overline{X7} \& X8$$



Функция 07B

A0	1
A1	1
A2	0
A3	1
A4	1
A5	1
A6	1
A7	0
A8	0

$$Y1 = \overline{X1 + X2 + X3}$$

$$Y2 = X1 \& \overline{X2} \& \overline{X3}$$

$$Y3 = X1 \& X2 \& \overline{X3}$$

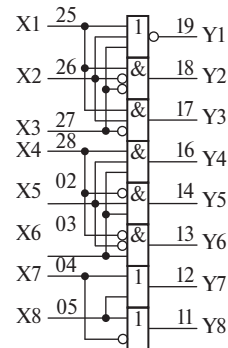
$$Y4 = X4 \& X5 \& X6$$

$$Y5 = \overline{X4} \& X5 \& X6$$

$$Y6 = \overline{X4} \& \overline{X5} \& X6$$

$$Y7 = X7 + X8$$

$$Y8 = \overline{X7} + X8$$



Функция 07С

A0	0
A1	0
A2	1
A3	1
A4	1
A5	1
A6	1
A7	0
A8	0

$$Y1 = \overline{X1 + X2 + X3}$$

$$Y2 = X1 \& \overline{X2} \& \overline{X3}$$

$$Y3 = X1 \& X2 \& \overline{X3}$$

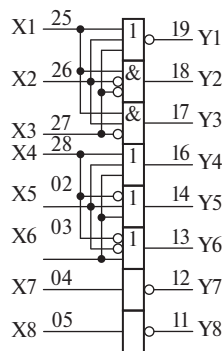
$$Y4 = X4 + X5 + X6$$

$$Y5 = \overline{X4} + X5 + X6$$

$$Y6 = \overline{X4} + \overline{X5} + X6$$

$$Y7 = \overline{X7}$$

$$Y8 = \overline{X8}$$



Функция 07D

A0	1
A1	0
A2	1
A3	1
A4	1
A5	1
A6	1
A7	0
A8	0

$$Y1 = \overline{X1 + X2 + X3}$$

$$Y2 = X1 \& \overline{X2} \& \overline{X3}$$

$$Y3 = X1 \& X2 \& \overline{X3}$$

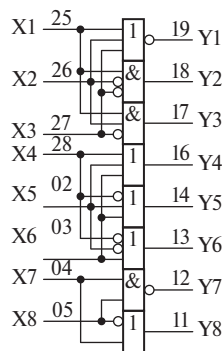
$$Y4 = X4 + X5 + X6$$

$$Y5 = \overline{X4} + X5 + X6$$

$$Y6 = \overline{X4} + \overline{X5} + X6$$

$$Y7 = \overline{X7} \& X8$$

$$Y8 = X7 + \overline{X8}$$



Функция 07E

A0	0
A1	1
A2	1
A3	1
A4	1
A5	1
A6	1
A7	0
A8	0

$$Y1 = \overline{X1 + X2 + X3}$$

$$Y2 = X1 \& \overline{X2} \& \overline{X3}$$

$$Y3 = X1 \& X2 \& \overline{X3}$$

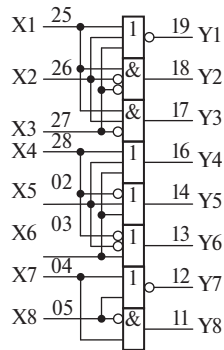
$$Y4 = X4 + X5 + X6$$

$$Y5 = \overline{X4} + X5 + X6$$

$$Y6 = \overline{X4} + \overline{X5} + X6$$

$$Y7 = \overline{X7} \& X8$$

$$Y8 = X7 \& \overline{X8}$$



Функция 07F

A0	1
A1	1
A2	1
A3	1
A4	1
A5	1
A6	1
A7	0
A8	0

$$Y1 = \overline{X1 + X2 + X3}$$

$$Y2 = X1 \& \overline{X2} \& \overline{X3}$$

$$Y3 = X1 \& X2 \& \overline{X3}$$

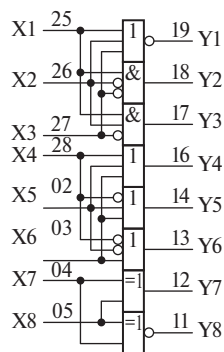
$$Y4 = X4 + X5 + X6$$

$$Y5 = \overline{X4} + X5 + X6$$

$$Y6 = \overline{X4} + \overline{X5} + X6$$

$$Y7 = X7 \oplus X8$$

$$Y8 = \overline{X7} \oplus X8$$



Функция 080

A0	0
A1	0
A2	0
A3	0
A4	0
A5	0
A6	0
A7	1
A8	0

$$Y1 = \overline{X1 + X2 + X3}$$

$$Y2 = X1 \& \overline{X2} \& \overline{X3}$$

$$Y3 = X1 \& X2 \& \overline{X3}$$

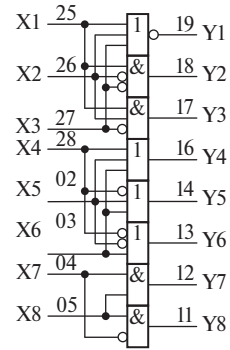
$$Y4 = X4 + X5 + X6$$

$$Y5 = \overline{X4} + X5 + X6$$

$$Y6 = \overline{X4} + \overline{X5} + X6$$

$$Y7 = X7 \& X8$$

$$Y8 = \overline{X7} \& X8$$



Функция 081

A0	1
A1	0
A2	0
A3	0
A4	0
A5	0
A6	0
A7	1
A8	0

$$Y1 = \overline{X1 + X2 + X3}$$

$$Y2 = X1 \& \overline{X2} \& \overline{X3}$$

$$Y3 = X1 \& X2 \& \overline{X3}$$

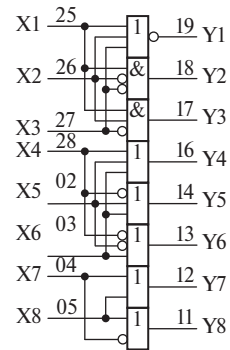
$$Y4 = X4 + X5 + X6$$

$$Y5 = \overline{X4} + X5 + X6$$

$$Y6 = \overline{X4} + \overline{X5} + X6$$

$$Y7 = X7 + X8$$

$$Y8 = \overline{X7} + X8$$



Функция 082

A0	0
A1	1
A2	0
A3	0
A4	0
A5	0
A6	0
A7	1
A8	0

$$Y1 = X1 \& X2 \& X3$$

$$Y2 = \overline{X1} \& X2 \& X3$$

$$Y3 = \overline{X1} \& \overline{X2} \& X3$$

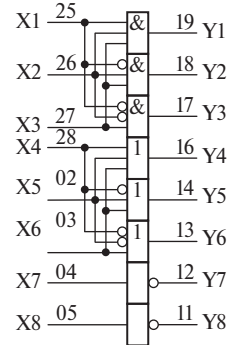
$$Y4 = X4 + X5 + X6$$

$$Y5 = \overline{X4} + X5 + X6$$

$$Y6 = \overline{X4} + \overline{X5} + X6$$

$$Y7 = \overline{X7}$$

$$Y8 = \overline{X8}$$



Функция 083

A0	1
A1	1
A2	0
A3	0
A4	0
A5	0
A6	0
A7	1
A8	0

$$Y1 = X1 \& X2 \& X3$$

$$Y2 = \overline{X1} \& X2 \& X3$$

$$Y3 = \overline{X1} \& \overline{X2} \& X3$$

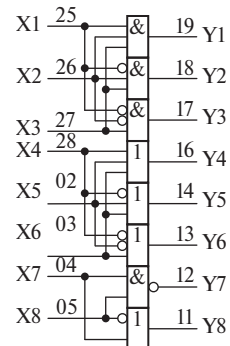
$$Y4 = X4 + X5 + X6$$

$$Y5 = \overline{X4} + X5 + X6$$

$$Y6 = \overline{X4} + \overline{X5} + X6$$

$$Y7 = \overline{X7} \& X8$$

$$Y8 = X7 + \overline{X8}$$



Функция 084

A0	0
A1	0
A2	1
A3	0
A4	0
A5	0
A6	0
A7	1
A8	0

$$Y1 = X1 \bar{X}2 \bar{X}3$$

$$Y2 = \bar{X}1 \bar{X}2 \bar{X}3$$

$$Y3 = \bar{X}1 \bar{X}2 \bar{X}3$$

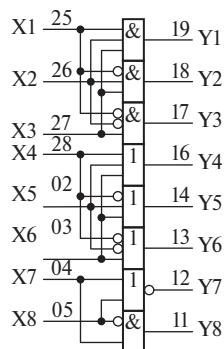
$$Y4 = X4 + X5 + X6$$

$$Y5 = \bar{X}4 + X5 + X6$$

$$Y6 = \bar{X}4 + \bar{X}5 + X6$$

$$Y7 = \bar{X}7 + \bar{X}8$$

$$Y8 = X7 \bar{X}8$$



Функция 085

A0	1
A1	0
A2	1
A3	0
A4	0
A5	0
A6	0
A7	1
A8	0

$$Y1 = X1 \bar{X}2 \bar{X}3$$

$$Y2 = \bar{X}1 \bar{X}2 \bar{X}3$$

$$Y3 = \bar{X}1 \bar{X}2 \bar{X}3$$

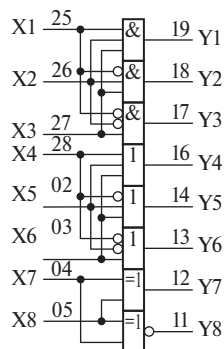
$$Y4 = X4 + X5 + X6$$

$$Y5 = \bar{X}4 + X5 + X6$$

$$Y6 = \bar{X}4 + \bar{X}5 + X6$$

$$Y7 = X7 \oplus X8$$

$$Y8 = \bar{X}7 \oplus \bar{X}8$$



Функция 086

A0	0
A1	1
A2	1
A3	0
A4	0
A5	0
A6	0
A7	1
A8	0

$$Y1 = X1 \bar{X}2 \bar{X}3$$

$$Y2 = \bar{X}1 \bar{X}2 \bar{X}3$$

$$Y3 = \bar{X}1 \bar{X}2 \bar{X}3$$

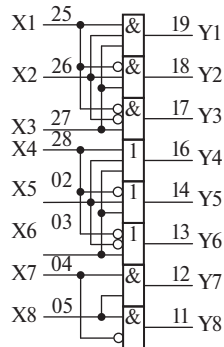
$$Y4 = X4 + X5 + X6$$

$$Y5 = \bar{X}4 + X5 + X6$$

$$Y6 = \bar{X}4 + \bar{X}5 + X6$$

$$Y7 = X7 \bar{X}8$$

$$Y8 = \bar{X}7 \bar{X}8$$



Функция 087

A0	1
A1	1
A2	1
A3	0
A4	0
A5	0
A6	0
A7	1
A8	0

$$Y1 = X1 \bar{X}2 \bar{X}3$$

$$Y2 = \bar{X}1 \bar{X}2 \bar{X}3$$

$$Y3 = \bar{X}1 \bar{X}2 \bar{X}3$$

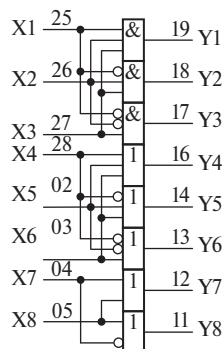
$$Y4 = X4 + X5 + X6$$

$$Y5 = \bar{X}4 + X5 + X6$$

$$Y6 = \bar{X}4 + \bar{X}5 + X6$$

$$Y7 = X7 + X8$$

$$Y8 = \bar{X}7 + \bar{X}8$$



Функция 088

A0	0
A1	0
A2	0
A3	1
A4	0
A5	0
A6	0
A7	1
A8	0

$$Y1 = \overline{(X1 \& X2)} + X3$$

$$Y2 = (X1 + \overline{X2}) \& \overline{X3}$$

$$Y3 = (\overline{X1} + \overline{X2}) \& X3$$

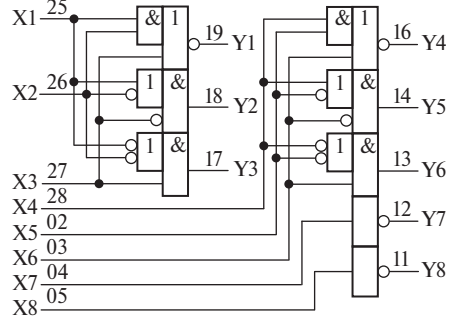
$$Y4 = (X4 \& X5) + X6$$

$$Y5 = (X4 + \overline{X5}) \& \overline{X6}$$

$$Y6 = (\overline{X4} + \overline{X5}) \& X6$$

$$Y7 = \overline{X7}$$

$$Y8 = \overline{X8}$$



Функция 089

A0	1
A1	0
A2	0
A3	1
A4	0
A5	0
A6	0
A7	1
A8	0

$$Y1 = \overline{(X1 \& X2)} + X3$$

$$Y2 = (X1 + \overline{X2}) \& \overline{X3}$$

$$Y3 = (\overline{X1} + \overline{X2}) \& X3$$

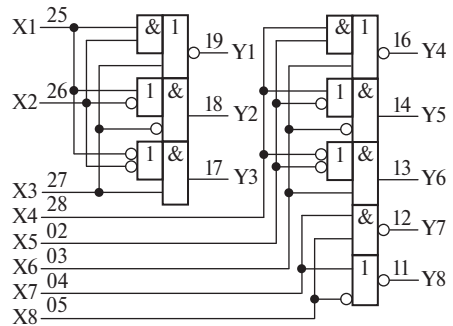
$$Y4 = (X4 \& X5) + X6$$

$$Y5 = (X4 + \overline{X5}) \& \overline{X6}$$

$$Y6 = (\overline{X4} + \overline{X5}) \& X6$$

$$Y7 = \overline{X7} \& X8$$

$$Y8 = X7 + \overline{X8}$$



Функция 08A

A0	0
A1	1
A2	0
A3	1
A4	0
A5	0
A6	0
A7	1
A8	0

$$Y1 = \overline{(X1 \& X2)} + X3$$

$$Y2 = (X1 + \overline{X2}) \& \overline{X3}$$

$$Y3 = (\overline{X1} + \overline{X2}) \& X3$$

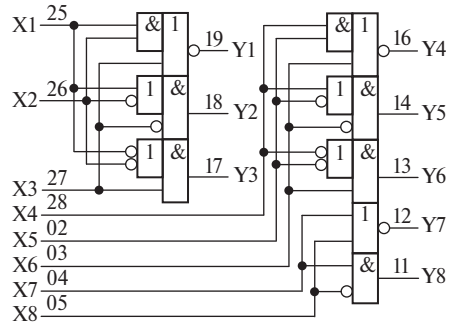
$$Y4 = (X4 \& X5) + X6$$

$$Y5 = (X4 + \overline{X5}) \& \overline{X6}$$

$$Y6 = (\overline{X4} + \overline{X5}) \& X6$$

$$Y7 = \overline{X7} + X8$$

$$Y8 = X7 \& \overline{X8}$$



Функция 08B

A0	1
A1	1
A2	0
A3	1
A4	0
A5	0
A6	0
A7	1
A8	0

$$Y1 = \overline{(X1 \& X2)} + X3$$

$$Y2 = (X1 + \overline{X2}) \& \overline{X3}$$

$$Y3 = (\overline{X1} + \overline{X2}) \& X3$$

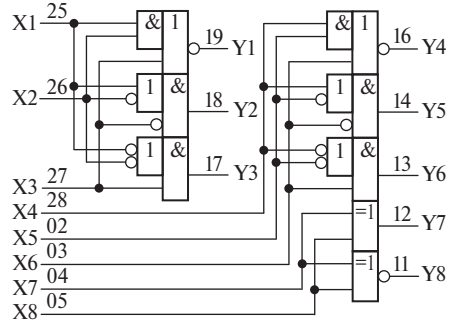
$$Y4 = (X4 \& X5) + X6$$

$$Y5 = (X4 + \overline{X5}) \& \overline{X6}$$

$$Y6 = (\overline{X4} + \overline{X5}) \& X6$$

$$Y7 = X7 \oplus X8$$

$$Y8 = \overline{X7} \oplus X8$$



Функция 08С

A0	0
A1	0
A2	1
A3	1
A4	0
A5	0
A6	0
A7	1
A8	0

$$Y1 = \overline{(X1 \& X2)} + X3$$

$$Y2 = (X1 + \overline{X2}) \& \overline{X3}$$

$$Y3 = (\overline{X1} + \overline{X2}) \& X3$$

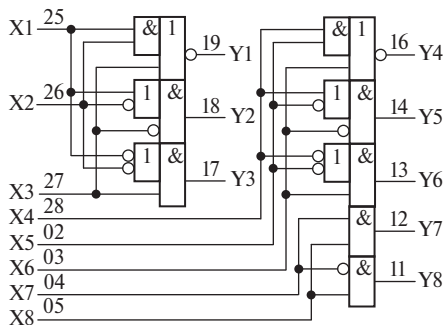
$$Y4 = (\overline{X4} \& X5) + \overline{X6}$$

$$Y5 = (X4 + \overline{X5}) \& \overline{X6}$$

$$Y6 = (\overline{X4} + \overline{X5}) \& X6$$

$$Y7 = X7 \& X8$$

$$Y8 = \overline{X7} \& X8$$



Функция 08D

A0	1
A1	0
A2	1
A3	1
A4	0
A5	0
A6	0
A7	1
A8	0

$$Y1 = \overline{(X1 \& X2)} + X3$$

$$Y2 = (X1 + \overline{X2}) \& \overline{X3}$$

$$Y3 = (\overline{X1} + \overline{X2}) \& X3$$

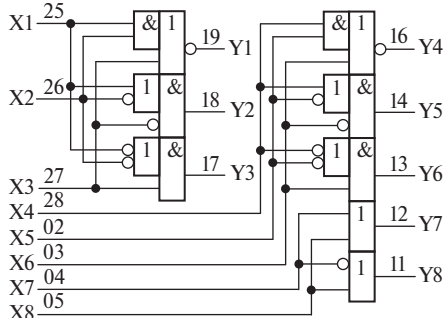
$$Y4 = (X4 \& X5) + X6$$

$$Y5 = (X4 + \overline{X5}) \& \overline{X6}$$

$$Y6 = (\overline{X4} + \overline{X5}) \& X6$$

$$Y7 = X7 + X8$$

$$Y8 = \overline{X7} + X8$$



Функция 08E

A0	0
A1	1
A2	1
A3	1
A4	0
A5	0
A6	0
A7	1
A8	0

$$Y1 = \overline{(X1 + X2)} \& X3$$

$$Y2 = (X1 \& \overline{X2}) + \overline{X3}$$

$$Y3 = (\overline{X1} + \overline{X2}) + X3$$

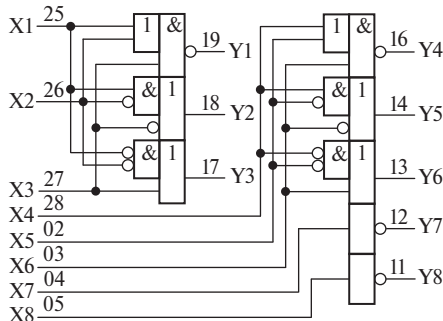
$$Y4 = (\overline{X4} \& X5) \& \overline{X6}$$

$$Y5 = (X4 \& \overline{X5}) + \overline{X6}$$

$$Y6 = (\overline{X4} \& \overline{X5}) + X6$$

$$Y7 = \overline{X7}$$

$$Y8 = \overline{X8}$$



Функция 08F

A0	1
A1	1
A2	1
A3	1
A4	0
A5	0
A6	0
A7	1
A8	0

$$Y1 = \overline{(X1 + X2)} \& X3$$

$$Y2 = (X1 \& X2) + X3$$

$$Y3 = (\overline{X1} \& \overline{X2}) + X3$$

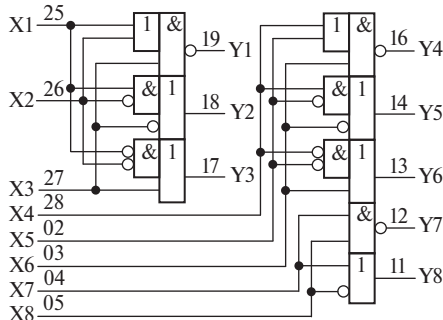
$$Y4 = (\overline{X4} \& X5) \& \overline{X6}$$

$$Y5 = (X4 \& \overline{X5}) + \overline{X6}$$

$$Y6 = (\overline{X4} \& \overline{X5}) + X6$$

$$Y7 = \overline{X7} \& X8$$

$$Y8 = X7 + \overline{X8}$$



Функция 090

A0	0
A1	0
A2	0
A3	0
A4	1
A5	0
A6	0
A7	1
A8	0

$$Y1 = \overline{(X1+X2)} \& X3$$

$$Y2 = (X1 \& \overline{X2}) + \overline{X3}$$

$$Y3 = (\overline{X1} \& \overline{X2}) + X3$$

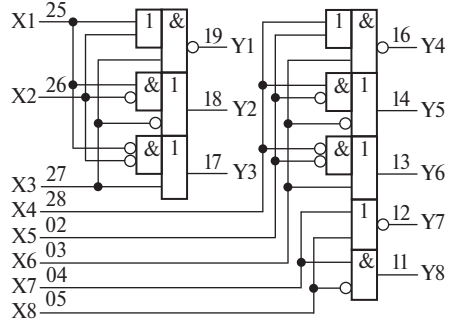
$$Y4 = \overline{(X4+X5)} \& \overline{X6}$$

$$Y5 = (X4 \& \overline{X5}) + \overline{X6}$$

$$Y6 = \overline{(X4 \& \overline{X5})} + X6$$

$$Y7 = \overline{X7} + \overline{X8}$$

$$Y8 = X7 \& \overline{X8}$$



Функция 091

A0	1
A1	0
A2	0
A3	0
A4	1
A5	0
A6	0
A7	1
A8	0

$$Y1 = \overline{(X1+X2)} \& X3$$

$$Y2 = (X1 \& \overline{X2}) + \overline{X3}$$

$$Y3 = (\overline{X1} \& \overline{X2}) + X3$$

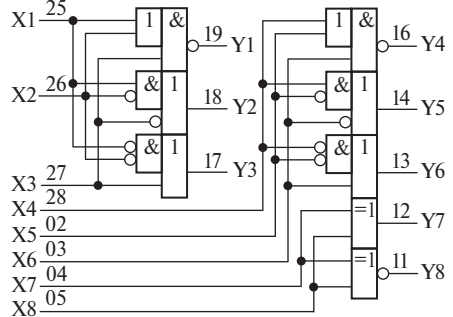
$$Y4 = \overline{(X4+X5)} \& X6$$

$$Y5 = (X4 \& \overline{X5}) + \overline{X6}$$

$$Y6 = \overline{(X4 \& \overline{X5})} + X6$$

$$Y7 = X7 \oplus X8$$

$$Y8 = \overline{X7} \oplus X8$$



Функция 092

A0	0
A1	1
A2	0
A3	0
A4	1
A5	0
A6	0
A7	1
A8	0

$$Y1 = \overline{(X1+X2)} \& X3$$

$$Y2 = (X1 \& \overline{X2}) + \overline{X3}$$

$$Y3 = (\overline{X1} \& \overline{X2}) + X3$$

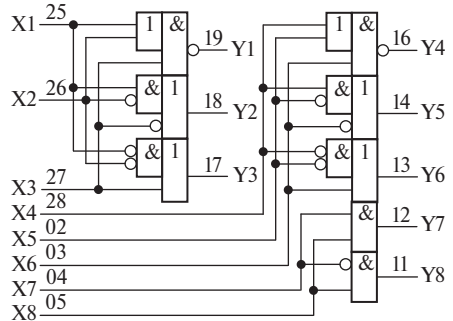
$$Y4 = \overline{(X4+X5)} \& \overline{X6}$$

$$Y5 = (X4 \& \overline{X5}) + \overline{X6}$$

$$Y6 = \overline{(X4 \& \overline{X5})} + X6$$

$$Y7 = X7 \& X8$$

$$Y8 = \overline{X7} \& X8$$



Функция 093

A0	1
A1	1
A2	0
A3	0
A4	1
A5	0
A6	0
A7	1
A8	0

$$Y1 = \overline{(X1+X2)} \& X3$$

$$Y2 = (X1 \& X2) + \overline{X3}$$

$$Y3 = (\overline{X1} \& \overline{X2}) + X3$$

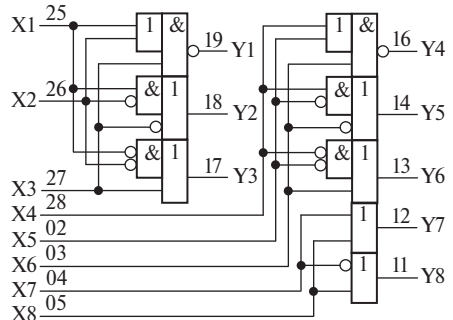
$$Y4 = \overline{(X4+X5)} \& \overline{X6}$$

$$Y5 = \overline{(X4 \& \overline{X5})} + \overline{X6}$$

$$Y6 = \overline{(X4 \& \overline{X5})} + X6$$

$$Y7 = \overline{X7} + X8$$

$$Y8 = \overline{X7} + X8$$



Функция 094

A0	0
A1	0
A2	1
A3	0
A4	1
A5	0
A6	0
A7	1
A8	0

$$Y1=(X1\&X2)+X3$$

$$Y2=(\overline{X1}\&X2)+\overline{X3}$$

$$Y3=(X1\&X2)+\overline{X3}$$

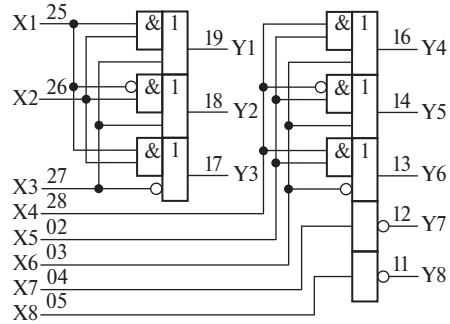
$$Y4=(X4\&X5)+X6$$

$$Y5=(\overline{X4}\&X5)+X6$$

$$Y6=(X4\&X5)+\overline{X6}$$

$$Y7=\overline{X7}$$

$$Y8=\overline{X8}$$



Функция 095

A0	1
A1	0
A2	1
A3	0
A4	1
A5	0
A6	0
A7	1
A8	0

$$Y1=(X1\&X2)+X3$$

$$Y2=(\overline{X1}\&X2)+X3$$

$$Y3=(X1\&X2)+\overline{X3}$$

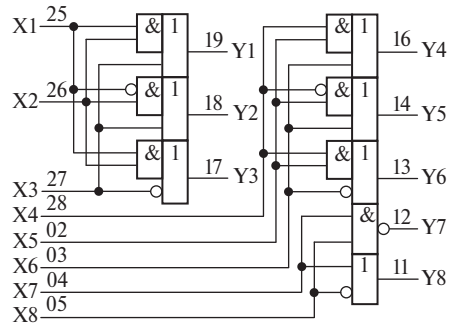
$$Y4=(X4\&X5)+X6$$

$$Y5=(\overline{X4}\&X5)+X6$$

$$Y6=(X4\&X5)+\overline{X6}$$

$$Y7=\overline{X7}\&X8$$

$$Y8=X7+\overline{X8}$$



Функция 096

A0	0
A1	1
A2	1
A3	0
A4	1
A5	0
A6	0
A7	1
A8	0

$$Y1=(X1\&X2)+X3$$

$$Y2=(\overline{X1}\&X2)+X3$$

$$Y3=(X1\&X2)+\overline{X3}$$

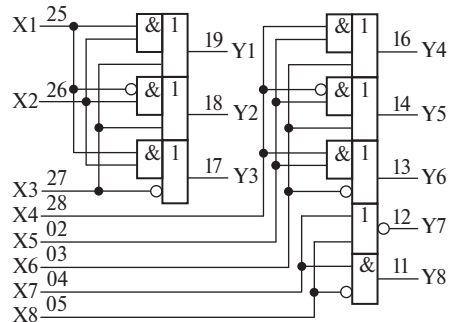
$$Y4=(X4\&X5)+X6$$

$$Y5=(\overline{X4}\&X5)+X6$$

$$Y6=(X4\&X5)+\overline{X6}$$

$$Y7=\overline{X7}+X8$$

$$Y8=X7\&X8$$



Функция 097

A0	1
A1	1
A2	1
A3	0
A4	1
A5	0
A6	0
A7	1
A8	0

$$Y1=(X1\&X2)+X3$$

$$Y2=(\overline{X1}\&X2)+X3$$

$$Y3=(X1\&X2)+\overline{X3}$$

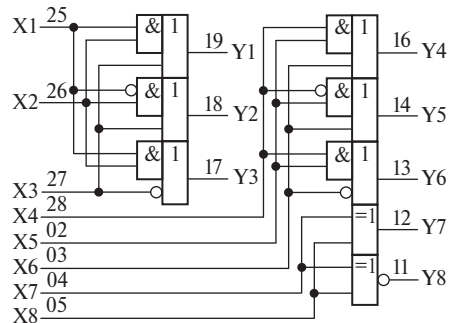
$$Y4=(X4\&X5)+X6$$

$$Y5=(\overline{X4}\&X5)+X6$$

$$Y6=(X4\&X5)+\overline{X6}$$

$$Y7=X7\oplus X8$$

$$Y8=\overline{X7}\oplus X8$$



Функция 098

A0	0
A1	0
A2	0
A3	1
A4	1
A5	0
A6	0
A7	1
A8	0

$$Y1 = (X1 \& X2) + X3$$

$$Y2 = (\overline{X1} \& X2) + X3$$

$$Y3 = (X1 \& X2) + \overline{X3}$$

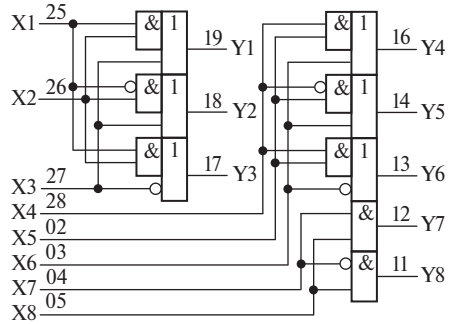
$$Y4 = (X4 \& X5) + X6$$

$$Y5 = (\overline{X4} \& X5) + X6$$

$$Y6 = (X4 \& X5) + \overline{X6}$$

$$Y7 = X7 \& X8$$

$$Y8 = \overline{X7} \& X8$$



Функция 099

A0	1
A1	0
A2	0
A3	1
A4	1
A5	0
A6	0
A7	1
A8	0

$$Y1 = (X1 \& X2) + X3$$

$$Y2 = (\overline{X1} \& X2) + X3$$

$$Y3 = (X1 \& X2) + \overline{X3}$$

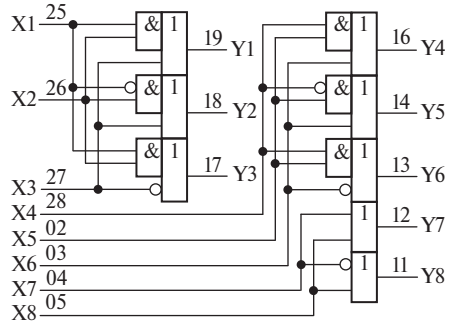
$$Y4 = (X4 \& X5) + X6$$

$$Y5 = (\overline{X4} \& X5) + X6$$

$$Y6 = (X4 \& X5) + \overline{X6}$$

$$Y7 = X7 + X8$$

$$Y8 = \overline{X7} + X8$$



Функция 09A

A0	0
A1	1
A2	0
A3	1
A4	1
A5	0
A6	0
A7	1
A8	0

$$Y1 = (X1 + X2) \& X3$$

$$Y2 = (\overline{X1} + X2) \& X3$$

$$Y3 = (X1 + X2) \& \overline{X3}$$

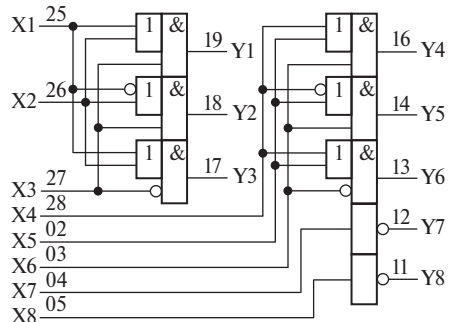
$$Y4 = (X4 + X5) \& X6$$

$$Y5 = (\overline{X4} + X5) \& X6$$

$$Y6 = (X4 + X5) \& \overline{X6}$$

$$Y7 = \overline{X7}$$

$$Y8 = \overline{X8}$$



Функция 09B

A0	1
A1	1
A2	0
A3	1
A4	1
A5	0
A6	0
A7	1
A8	0

$$Y1 = (X1 + X2) \& X3$$

$$Y2 = (\overline{X1} + X2) \& X3$$

$$Y3 = (X1 + X2) \& \overline{X3}$$

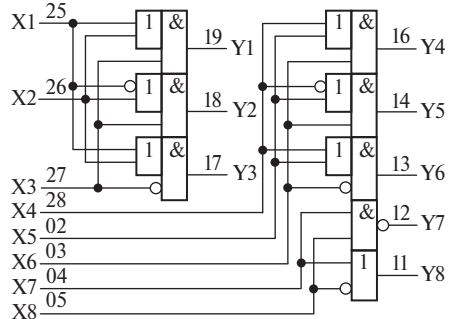
$$Y4 = (X4 + X5) \& X6$$

$$Y5 = (\overline{X4} + X5) \& X6$$

$$Y6 = (X4 + X5) \& \overline{X6}$$

$$Y7 = \overline{X7} \& X8$$

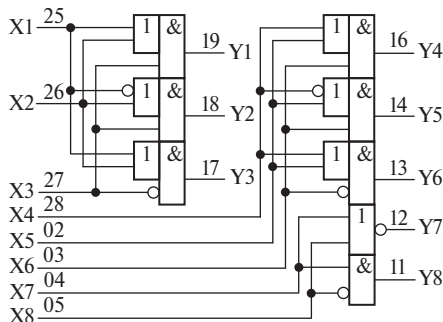
$$Y8 = X7 + \overline{X8}$$



Функция 09C

A0	0
A1	0
A2	1
A3	1
A4	1
A5	0
A6	0
A7	1
A8	0

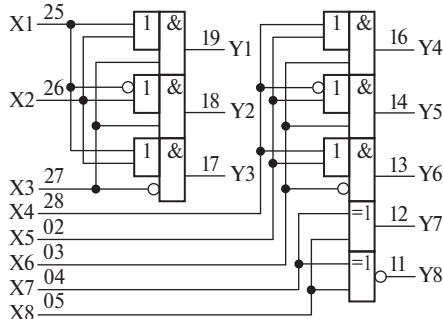
$$\begin{aligned}
 Y1 &= (X1+X2) \& X3 \\
 Y2 &= (\overline{X1}+X2) \& X3 \\
 Y3 &= (X1+X2) \& \overline{X3} \\
 Y4 &= (X4+X5) \& X6 \\
 Y5 &= (\overline{X4}+X5) \& X6 \\
 Y6 &= (X4+X5) \& \overline{X6} \\
 Y7 &= \overline{X7} + X8 \\
 Y8 &= X7 \& \overline{X8}
 \end{aligned}$$



Функция 09D

A0	1
A1	0
A2	1
A3	1
A4	1
A5	0
A6	0
A7	1
A8	0

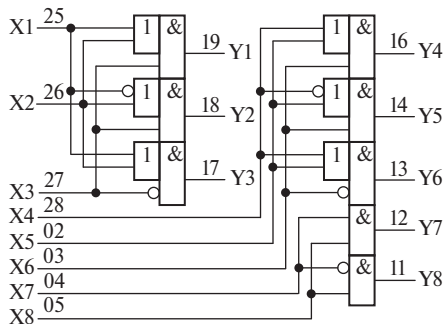
$$\begin{aligned}
 Y1 &= (X1+X2) \& X3 \\
 Y2 &= (\overline{X1}+X2) \& X3 \\
 Y3 &= (X1+X2) \& \overline{X3} \\
 Y4 &= (X4+X5) \& X6 \\
 Y5 &= (\overline{X4}+X5) \& X6 \\
 Y6 &= (X4+X5) \& \overline{X6} \\
 Y7 &= X7 \oplus X8 \\
 Y8 &= \overline{X7} \oplus X8
 \end{aligned}$$



Функция 09E

A0	0
A1	1
A2	1
A3	1
A4	1
A5	0
A6	0
A7	1
A8	0

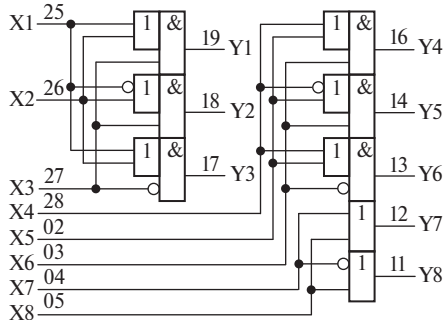
$$\begin{aligned}
 Y1 &= (X1+X2) \& X3 \\
 Y2 &= (\overline{X1}+X2) \& X3 \\
 Y3 &= (X1+X2) \& \overline{X3} \\
 Y4 &= (X4+X5) \& X6 \\
 Y5 &= (\overline{X4}+X5) \& X6 \\
 Y6 &= (X4+X5) \& \overline{X6} \\
 Y7 &= X7 \& X8 \\
 Y8 &= \overline{X7} \& X8
 \end{aligned}$$



Функция 09F

A0	1
A1	1
A2	1
A3	1
A4	1
A5	0
A6	0
A7	1
A8	0

$$\begin{aligned}
 Y1 &= (X1+X2) \& X3 \\
 Y2 &= (\overline{X1}+X2) \& X3 \\
 Y3 &= (X1+X2) \& \overline{X3} \\
 Y4 &= (X4+X5) \& X6 \\
 Y5 &= (\overline{X4}+X5) \& X6 \\
 Y6 &= (X4+X5) \& \overline{X6} \\
 Y7 &= \overline{X7} + X8 \\
 Y8 &= \overline{X7} + X8
 \end{aligned}$$



Функция 0A0

A0	0
A1	0
A2	0
A3	0
A4	0
A5	1
A6	0
A7	1
A8	0

$$Y1 = \overline{(X1 \& X2)} + X3$$

$$Y2 = (X1 + X2) \& X3$$

$$Y3 = \overline{(X1 + X2)} \& X3$$

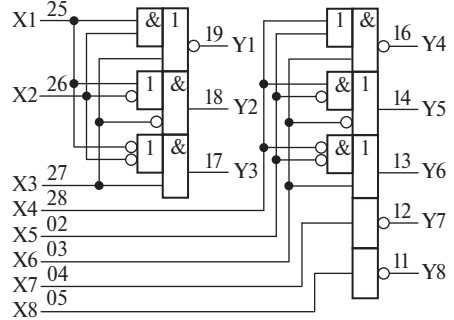
$$Y4 = \overline{(X4 + X5)} \& X6$$

$$Y5 = (X4 \& X5) + X6$$

$$Y6 = \overline{(X4 \& X5)} + X6$$

$$Y7 = \overline{X7}$$

$$Y8 = \overline{X8}$$



Функция 0A1

A0	1
A1	0
A2	0
A3	0
A4	0
A5	1
A6	0
A7	1
A8	0

$$Y1 = \overline{(X1 \& X2)} + X3$$

$$Y2 = (X1 + X2) \& X3$$

$$Y3 = \overline{(X1 + X2)} \& X3$$

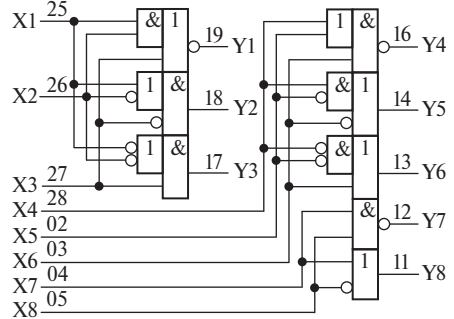
$$Y4 = (X4 + X5) \& X6$$

$$Y5 = (X4 \& X5) + X6$$

$$Y6 = \overline{(X4 \& X5)} + X6$$

$$Y7 = \overline{X7} \& X8$$

$$Y8 = X7 + \overline{X8}$$



Функция 0A2

A0	0
A1	1
A2	0
A3	0
A4	0
A5	1
A6	0
A7	1
A8	0

$$Y1 = \overline{(X1 \& X2)} + X3$$

$$Y2 = (X1 + X2) \& X3$$

$$Y3 = \overline{(X1 + X2)} \& X3$$

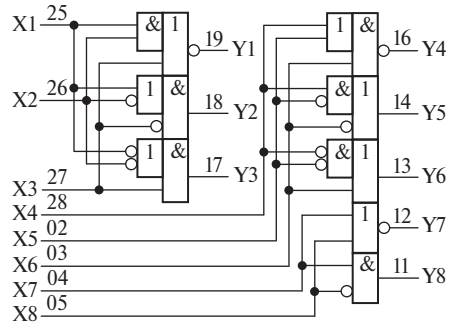
$$Y4 = \overline{(X4 + X5)} \& X6$$

$$Y5 = (X4 \& X5) + X6$$

$$Y6 = \overline{(X4 \& X5)} + X6$$

$$Y7 = \overline{X7} + X8$$

$$Y8 = X7 \& \overline{X8}$$



Функция 0A3

A0	1
A1	1
A2	0
A3	0
A4	0
A5	1
A6	0
A7	1
A8	0

$$Y1 = \overline{(X1 \& X2)} + X3$$

$$Y2 = (X1 + X2) \& X3$$

$$Y3 = \overline{(X1 + X2)} \& X3$$

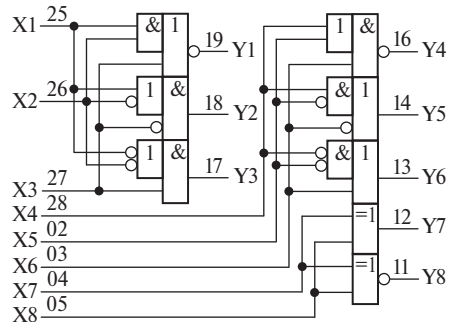
$$Y4 = \overline{(X4 + X5)} \& X6$$

$$Y5 = (X4 \& X5) + X6$$

$$Y6 = \overline{(X4 \& X5)} + X6$$

$$Y7 = X7 \oplus X8$$

$$Y8 = \overline{X7} \oplus X8$$



Функция 0A4

A0	0
A1	0
A2	1
A3	0
A4	0
A5	1
A6	0
A7	1
A8	0

$$Y1 = \overline{(X1 \& X2)} + X3$$

$$Y2 = (X1 + \overline{X2}) \& \overline{X3}$$

$$Y3 = (\overline{X1} + \overline{X2}) \& X3$$

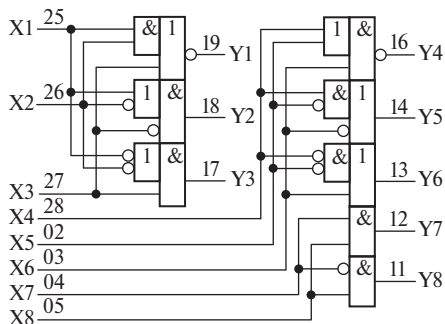
$$Y4 = (\overline{X4} + \overline{X5}) \& \overline{X6}$$

$$Y5 = (X4 \& \overline{X5}) + \overline{X6}$$

$$Y6 = (\overline{X4} \& \overline{X5}) + X6$$

$$Y7 = X7 \& X8$$

$$Y8 = \overline{X7} \& X8$$



Функция 0A5

A0	1
A1	0
A2	1
A3	0
A4	0
A5	1
A6	0
A7	1
A8	0

$$Y1 = \overline{(X1 \& X2)} + X3$$

$$Y2 = (X1 + \overline{X2}) \& \overline{X3}$$

$$Y3 = (\overline{X1} + \overline{X2}) \& X3$$

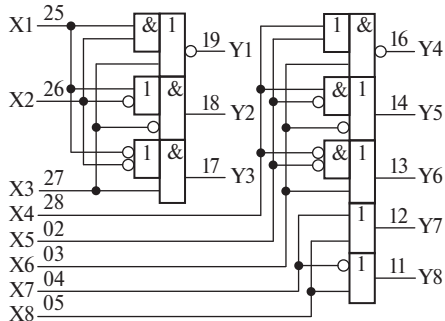
$$Y4 = (\overline{X4} + \overline{X5}) \& \overline{X6}$$

$$Y5 = (X4 \& \overline{X5}) + \overline{X6}$$

$$Y6 = (\overline{X4} \& \overline{X5}) + X6$$

$$Y7 = X7 + X8$$

$$Y8 = \overline{X7} + X8$$



Функция 0A6

A0	0
A1	1
A2	1
A3	0
A4	0
A5	1
A6	0
A7	1
A8	0

$$Y1 = \overline{(X1 \& X2)} + X3$$

$$Y2 = (X1 + \overline{X2}) \& \overline{X3}$$

$$Y3 = (\overline{X1} + \overline{X2}) \& X3$$

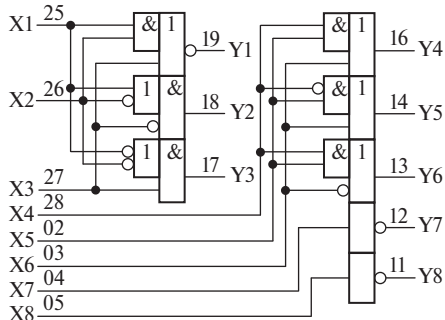
$$Y4 = (X4 \& X5) + X6$$

$$Y5 = (\overline{X4} \& X5) + X6$$

$$Y6 = (X4 \& X5) + \overline{X6}$$

$$Y7 = \overline{X7}$$

$$Y8 = \overline{X8}$$



Функция 0A7

A0	1
A1	1
A2	1
A3	0
A4	0
A5	1
A6	0
A7	1
A8	0

$$Y1 = \overline{(X1 \& X2)} + X3$$

$$Y2 = (X1 + \overline{X2}) \& \overline{X3}$$

$$Y3 = (\overline{X1} + \overline{X2}) \& X3$$

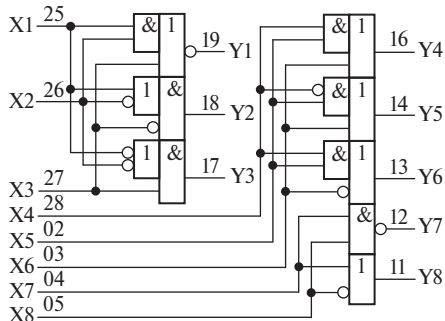
$$Y4 = (X4 \& X5) + X6$$

$$Y5 = (\overline{X4} \& X5) + X6$$

$$Y6 = (X4 \& X5) + \overline{X6}$$

$$Y7 = X7 \& X8$$

$$Y8 = X7 + \overline{X8}$$



Функция 0A8

A0	0
A1	0
A2	0
A3	1
A4	0
A5	1
A6	0
A7	1
A8	0

$$Y1 = \overline{(X1 \& X2)} + X3$$

$$Y2 = (X1 + \overline{X2}) \& \overline{X3}$$

$$Y3 = (\overline{X1} + \overline{X2}) \& X3$$

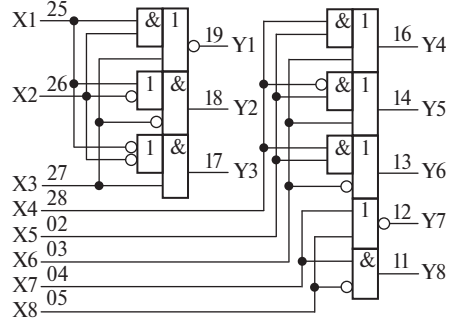
$$Y4 = (X4 \& X5) + X6$$

$$Y5 = (\overline{X4} \& X5) + X6$$

$$Y6 = (X4 \& X5) + \overline{X6}$$

$$Y7 = \overline{X7} + X8$$

$$Y8 = X7 \& X8$$



Функция 0A9

A0	1
A1	0
A2	0
A3	1
A4	0
A5	1
A6	0
A7	1
A8	0

$$Y1 = \overline{(X1 \& X2)} + X3$$

$$Y2 = (X1 + \overline{X2}) \& \overline{X3}$$

$$Y3 = (\overline{X1} + \overline{X2}) \& X3$$

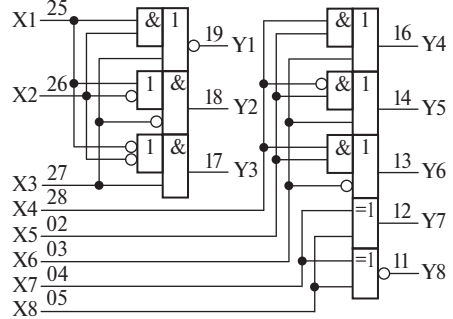
$$Y4 = (X4 \& X5) + X6$$

$$Y5 = (\overline{X4} \& X5) + X6$$

$$Y6 = (X4 \& X5) + \overline{X6}$$

$$Y7 = X7 \oplus X8$$

$$Y8 = \overline{X7} \oplus X8$$



Функция 0AA

A0	0
A1	1
A2	0
A3	1
A4	0
A5	1
A6	0
A7	1
A8	0

$$Y1 = \overline{(X1 \& X2)} + X3$$

$$Y2 = (X1 + \overline{X2}) \& \overline{X3}$$

$$Y3 = (\overline{X1} + \overline{X2}) \& X3$$

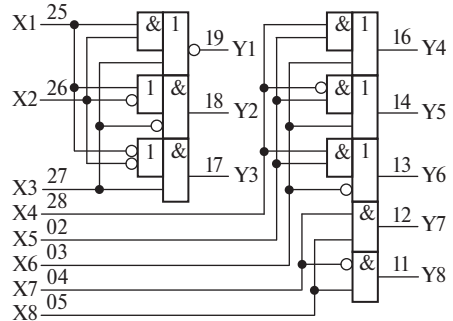
$$Y4 = (X4 \& X5) + X6$$

$$Y5 = (\overline{X4} \& X5) + X6$$

$$Y6 = (X4 \& X5) + \overline{X6}$$

$$Y7 = X7 \& X8$$

$$Y8 = \overline{X7} \& X8$$



Функция 0AB

A0	1
A1	1
A2	0
A3	1
A4	0
A5	1
A6	0
A7	1
A8	0

$$Y1 = \overline{(X1 \& X2)} + X3$$

$$Y2 = (X1 + \overline{X2}) \& \overline{X3}$$

$$Y3 = (\overline{X1} + \overline{X2}) \& X3$$

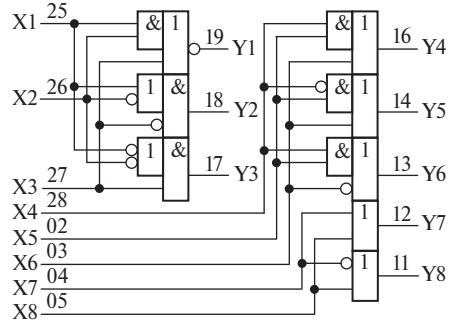
$$Y4 = (X4 \& X5) + X6$$

$$Y5 = (\overline{X4} \& X5) + X6$$

$$Y6 = (X4 \& X5) + \overline{X6}$$

$$Y7 = X7 + X8$$

$$Y8 = \overline{X7} + X8$$



Функция 0AC

A0	0
A1	0
A2	1
A3	1
A4	0
A5	1
A6	0
A7	1
A8	0

$$Y1 = \overline{(X1 \& X2)} + X3$$

$$Y2 = (X1 + \overline{X2}) \& \overline{X3}$$

$$Y3 = (\overline{X1} + \overline{X2}) \& X3$$

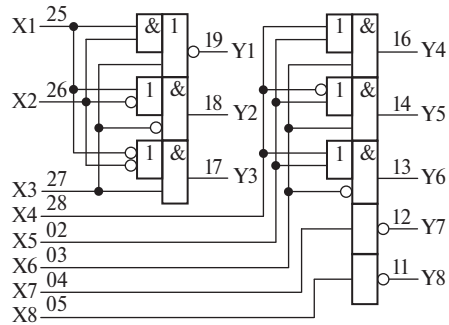
$$Y4 = (X4 + X5) \& X6$$

$$Y5 = (\overline{X4} + X5) \& X6$$

$$Y6 = (X4 + X5) \& \overline{X6}$$

$$Y7 = \overline{X7}$$

$$Y8 = \overline{X8}$$



Функция 0AD

A0	1
A1	0
A2	1
A3	1
A4	0
A5	1
A6	0
A7	1
A8	0

$$Y1 = \overline{(X1 \& X2)} + X3$$

$$Y2 = (X1 + \overline{X2}) \& \overline{X3}$$

$$Y3 = (\overline{X1} + \overline{X2}) \& X3$$

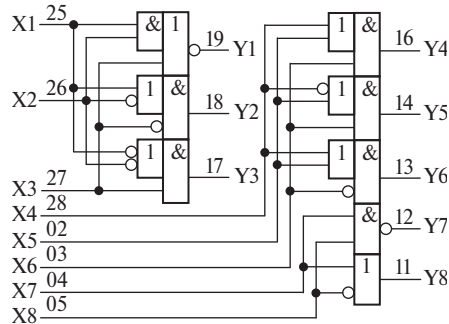
$$Y4 = (X4 + X5) \& X6$$

$$Y5 = (\overline{X4} + X5) \& X6$$

$$Y6 = (X4 + X5) \& \overline{X6}$$

$$Y7 = \overline{X7} \& X8$$

$$Y8 = X7 + \overline{X8}$$



Функция 0AE

A0	0
A1	1
A2	1
A3	1
A4	0
A5	1
A6	0
A7	1
A8	0

$$Y1 = \overline{(X1 \& X2)} + X3$$

$$Y2 = (X1 + \overline{X2}) \& \overline{X3}$$

$$Y3 = (\overline{X1} + \overline{X2}) \& X3$$

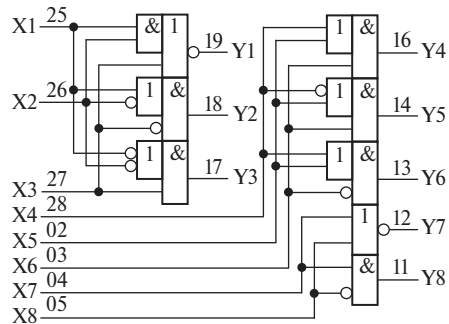
$$Y4 = (X4 + X5) \& X6$$

$$Y5 = (\overline{X4} + X5) \& X6$$

$$Y6 = (X4 + X5) \& \overline{X6}$$

$$Y7 = \overline{X7} + X8$$

$$Y8 = X7 \& \overline{X8}$$



Функция 0AF

A0	1
A1	1
A2	1
A3	1
A4	0
A5	1
A6	0
A7	1
A8	0

$$Y1 = \overline{(X1 \& X2)} + X3$$

$$Y2 = (X1 + \overline{X2}) \& \overline{X3}$$

$$Y3 = (\overline{X1} + \overline{X2}) \& X3$$

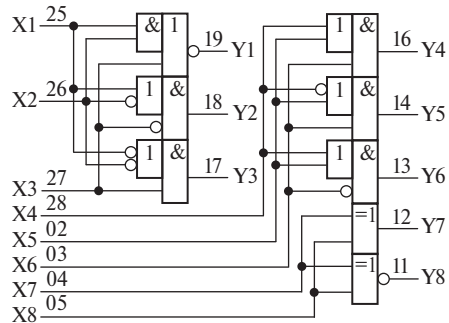
$$Y4 = (X4 + X5) \& X6$$

$$Y5 = (\overline{X4} + X5) \& X6$$

$$Y6 = (X4 + X5) \& \overline{X6}$$

$$Y7 = \overline{X7} \oplus X8$$

$$Y8 = \overline{X7} \oplus X8$$



Функция 0B0

A0	0
A1	0
A2	0
A3	0
A4	1
A5	1
A6	0
A7	1
A8	0

$$Y1 = \overline{(X1 \& X2)} + X3$$

$$Y2 = (X1 + \overline{X2}) \& \overline{X3}$$

$$Y3 = (\overline{X1} + \overline{X2}) \& X3$$

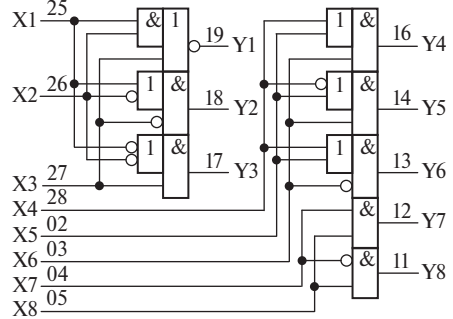
$$Y4 = (X4 + X5) \& X6$$

$$Y5 = (\overline{X4} + X5) \& X6$$

$$Y6 = (X4 + X5) \& \overline{X6}$$

$$Y7 = \overline{X7} \& X8$$

$$Y8 = \overline{X7} \& \overline{X8}$$



Функция 0B1

A0	1
A1	0
A2	0
A3	0
A4	1
A5	1
A6	0
A7	1
A8	0

$$Y1 = \overline{(X1 \& X2)} + X3$$

$$Y2 = (X1 + \overline{X2}) \& \overline{X3}$$

$$Y3 = (\overline{X1} + \overline{X2}) \& X3$$

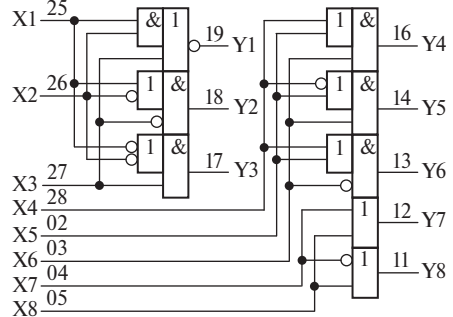
$$Y4 = (X4 + X5) \& X6$$

$$Y5 = (\overline{X4} + X5) \& X6$$

$$Y6 = (X4 + X5) \& \overline{X6}$$

$$Y7 = \overline{X7} + X8$$

$$Y8 = \overline{X7} + X8$$



Функция 0B2

A0	0
A1	1
A2	0
A3	0
A4	1
A5	1
A6	0
A7	1
A8	0

$$Y1 = \overline{(X1 + X2)} \& X3$$

$$Y2 = (X1 \& \overline{X2}) + \overline{X3}$$

$$Y3 = (\overline{X1} \& \overline{X2}) + X3$$

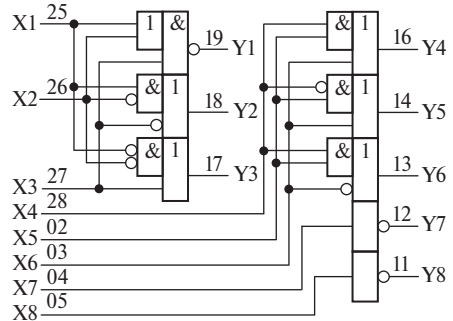
$$Y4 = (X4 \& X5) + X6$$

$$Y5 = (\overline{X4} \& X5) + X6$$

$$Y6 = (X4 \& X5) + \overline{X6}$$

$$Y7 = \overline{X7}$$

$$Y8 = \overline{X8}$$



Функция 0B3

A0	1
A1	1
A2	0
A3	0
A4	1
A5	1
A6	0
A7	1
A8	0

$$Y1 = \overline{(X1 + X2)} \& X3$$

$$Y2 = (X1 \& \overline{X2}) + \overline{X3}$$

$$Y3 = (\overline{X1} \& X2) + X3$$

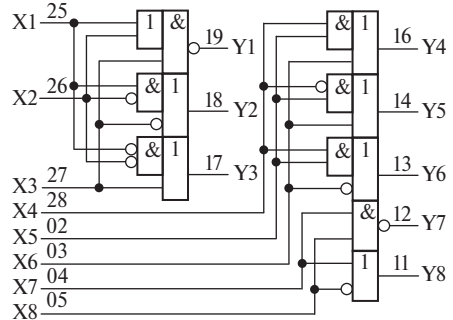
$$Y4 = (X4 \& X5) + X6$$

$$Y5 = (\overline{X4} \& X5) + X6$$

$$Y6 = (X4 \& X5) + \overline{X6}$$

$$Y7 = \overline{X7} \& X8$$

$$Y8 = X7 + \overline{X8}$$



Функция 0B4

A0	0
A1	0
A2	1
A3	0
A4	1
A5	1
A6	0
A7	1
A8	0

$$Y1 = \overline{(X1+X2)} \& X3$$

$$Y2 = (X1 \& \overline{X2}) + \overline{X3}$$

$$Y3 = (\overline{X1} \& \overline{X2}) + X3$$

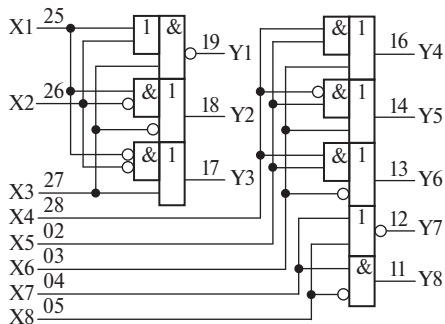
$$Y4 = (X4 \& X5) + X6$$

$$Y5 = (\overline{X4} \& X5) + X6$$

$$Y6 = (X4 \& X5) + \overline{X6}$$

$$Y7 = \overline{X7} + X8$$

$$Y8 = X7 \& X8$$



Функция 0B5

A0	1
A1	0
A2	1
A3	0
A4	1
A5	1
A6	0
A7	1
A8	0

$$Y1 = \overline{(X1+X2)} \& X3$$

$$Y2 = (X1 \& \overline{X2}) + \overline{X3}$$

$$Y3 = (\overline{X1} \& \overline{X2}) + X3$$

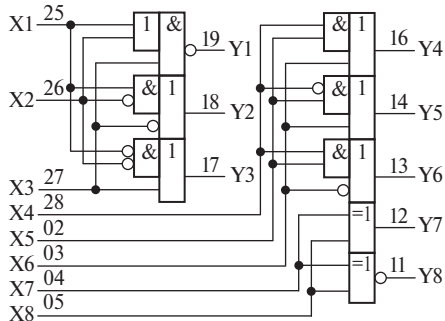
$$Y4 = (X4 \& X5) + X6$$

$$Y5 = (\overline{X4} \& X5) + X6$$

$$Y6 = (X4 \& X5) + \overline{X6}$$

$$Y7 = X7 \oplus X8$$

$$Y8 = \overline{X7} \oplus X8$$



Функция 0B6

A0	0
A1	1
A2	1
A3	0
A4	1
A5	1
A6	0
A7	1
A8	0

$$Y1 = \overline{(X1+X2)} \& X3$$

$$Y2 = (X1 \& X2) + \overline{X3}$$

$$Y3 = (\overline{X1} \& \overline{X2}) + X3$$

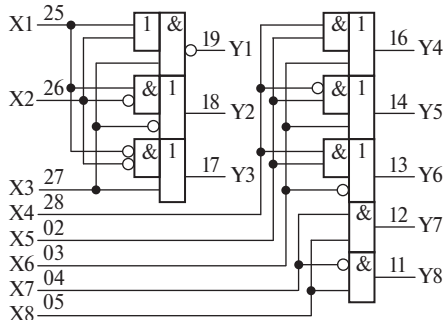
$$Y4 = (X4 \& X5) + X6$$

$$Y5 = (\overline{X4} \& X5) + X6$$

$$Y6 = (X4 \& X5) + \overline{X6}$$

$$Y7 = X7 \& X8$$

$$Y8 = \overline{X7} \& X8$$



Функция 0B7

A0	1
A1	1
A2	1
A3	0
A4	1
A5	1
A6	0
A7	1
A8	0

$$Y1 = \overline{(X1+X2)} \& X3$$

$$Y2 = (X1 \& \overline{X2}) + \overline{X3}$$

$$Y3 = (\overline{X1} \& \overline{X2}) + X3$$

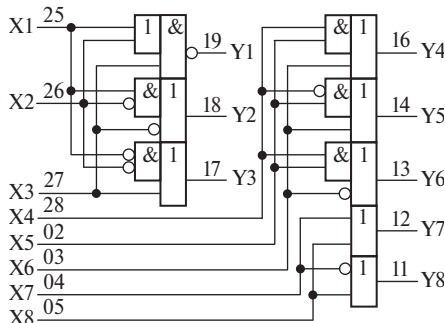
$$Y4 = (X4 \& X5) + X6$$

$$Y5 = (\overline{X4} \& X5) + X6$$

$$Y6 = (X4 \& X5) + \overline{X6}$$

$$Y7 = \overline{X7} + X8$$

$$Y8 = \overline{X7} + X8$$



Функция 0В8

A0	0
A1	0
A2	0
A3	1
A4	1
A5	1
A6	0
A7	1
A8	0

$$Y1 = \overline{(X1+X2)} \& X3$$

$$Y2 = (X1 \& \overline{X2}) + \overline{X3}$$

$$Y3 = (\overline{X1} \& X2) + X3$$

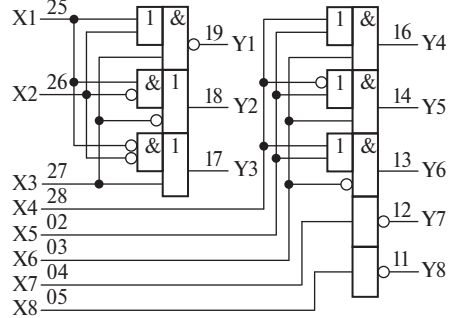
$$Y4 = (X4+X5) \& X6$$

$$Y5 = (\overline{X4}+X5) \& X6$$

$$Y6 = (X4+X5) \& \overline{X6}$$

$$Y7 = \overline{X7}$$

$$Y8 = \overline{X8}$$



Функция 0В9

A0	1
A1	0
A2	0
A3	1
A4	1
A5	1
A6	0
A7	1
A8	0

$$Y1 = \overline{(X1+X2)} \& X3$$

$$Y2 = (X1 \& \overline{X2}) + \overline{X3}$$

$$Y3 = (\overline{X1} \& \overline{X2}) + X3$$

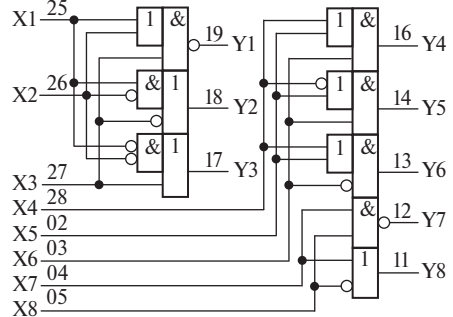
$$Y4 = (X4+X5) \& X6$$

$$Y5 = (\overline{X4}+X5) \& X6$$

$$Y6 = (X4+X5) \& \overline{X6}$$

$$Y7 = \overline{X7} \& X8$$

$$Y8 = X7 + \overline{X8}$$



Функция 0ВА

A0	0
A1	1
A2	0
A3	1
A4	1
A5	1
A6	0
A7	1
A8	0

$$Y1 = \overline{(X1+X2)} \& X3$$

$$Y2 = (X1 \& X2) + \overline{X3}$$

$$Y3 = (\overline{X1} \& \overline{X2}) + X3$$

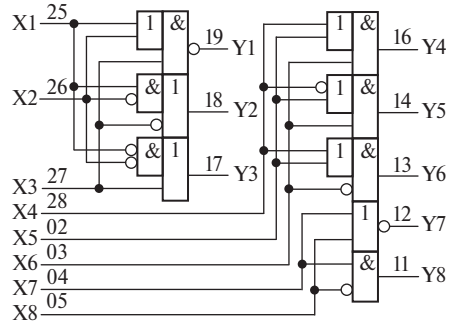
$$Y4 = (X4+X5) \& X6$$

$$Y5 = (\overline{X4}+X5) \& X6$$

$$Y6 = (X4+X5) \& \overline{X6}$$

$$Y7 = \overline{X7} + X8$$

$$Y8 = X7 \& \overline{X8}$$



Функция 0ВВ

A0	1
A1	1
A2	0
A3	1
A4	1
A5	1
A6	0
A7	1
A8	0

$$Y1 = \overline{(X1+X2)} \& X3$$

$$Y2 = (X1 \& \overline{X2}) + \overline{X3}$$

$$Y3 = (\overline{X1} \& X2) + X3$$

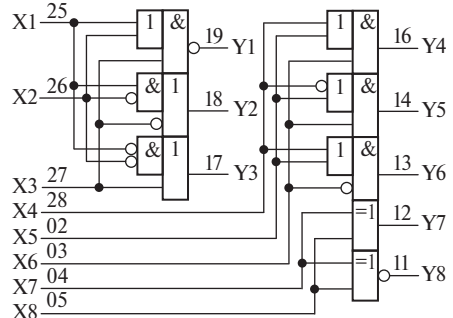
$$Y4 = (X4+X5) \& X6$$

$$Y5 = (\overline{X4}+X5) \& X6$$

$$Y6 = (X4+X5) \& \overline{X6}$$

$$Y7 = X7 \oplus X8$$

$$Y8 = \overline{X7} \oplus X8$$



Функция 0BС

A0	0
A1	0
A2	1
A3	1
A4	1
A5	1
A6	0
A7	1
A8	0

$$Y1 = \overline{(X1+X2)} \& X3$$

$$Y2 = (X1 \& \overline{X2}) + \overline{X3}$$

$$Y3 = (\overline{X1} \& \overline{X2}) + X3$$

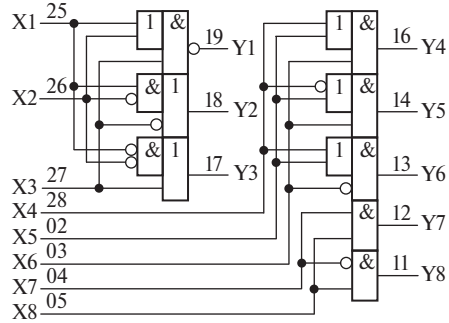
$$Y4 = (X4+X5) \& X6$$

$$Y5 = (\overline{X4}+X5) \& X6$$

$$Y6 = (X4+X5) \& \overline{X6}$$

$$Y7 = X7 \& X8$$

$$Y8 = \overline{X7} \& X8$$



Функция 0BД

A0	1
A1	0
A2	1
A3	1
A4	1
A5	1
A6	0
A7	1
A8	0

$$Y1 = \overline{(X1+X2)} \& X3$$

$$Y2 = (X1 \& \overline{X2}) + \overline{X3}$$

$$Y3 = (\overline{X1} \& \overline{X2}) + X3$$

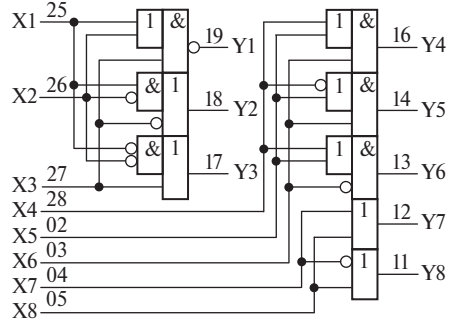
$$Y4 = (X4+X5) \& X6$$

$$Y5 = (\overline{X4}+X5) \& X6$$

$$Y6 = (X4+X5) \& \overline{X6}$$

$$Y7 = X7 + X8$$

$$Y8 = \overline{X7} + X8$$



Функция 0BЕ

A0	0
A1	1
A2	1
A3	1
A4	1
A5	1
A6	0
A7	1
A8	0

$$Y1 = (X1 \& X2) + X3$$

$$Y2 = (\overline{X1} \& X2) + X3$$

$$Y3 = (X1 \& X2) + \overline{X3}$$

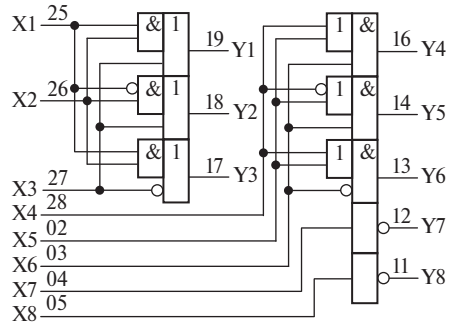
$$Y4 = (X4+X5) \& X6$$

$$Y5 = (\overline{X4}+X5) \& X6$$

$$Y6 = (X4+X5) \& \overline{X6}$$

$$Y7 = \overline{X7}$$

$$Y8 = \overline{X8}$$



Функция 0BФ

A0	1
A1	1
A2	1
A3	1
A4	1
A5	1
A6	0
A7	1
A8	0

$$Y1 = (X1 \& X2) + X3$$

$$Y2 = (\overline{X1} \& X2) + X3$$

$$Y3 = (X1 \& X2) + \overline{X3}$$

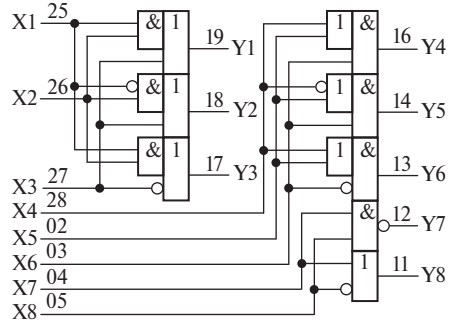
$$Y4 = (X4+X5) \& X6$$

$$Y5 = (\overline{X4}+X5) \& X6$$

$$Y6 = (X4+X5) \& \overline{X6}$$

$$Y7 = \overline{X7} \& X8$$

$$Y8 = X7 + \overline{X8}$$



Функция 0C0

A0	0
A1	0
A2	0
A3	0
A4	0
A5	0
A6	1
A7	1
A8	0

$$Y1 = (X1 \& X2) + X3$$

$$Y2 = (\overline{X1} \& X2) + X3$$

$$Y3 = (X1 \& X2) + \overline{X3}$$

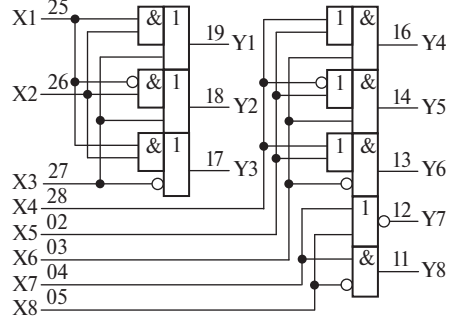
$$Y4 = (X4 + X5) \& X6$$

$$Y5 = (\overline{X4} + X5) \& X6$$

$$Y6 = (X4 + X5) \& \overline{X6}$$

$$Y7 = \overline{X7} + X8$$

$$Y8 = X7 \& \overline{X8}$$



Функция 0C1

A0	1
A1	0
A2	0
A3	0
A4	0
A5	0
A6	1
A7	1
A8	0

$$Y1 = (X1 \& X2) + X3$$

$$Y2 = (\overline{X1} \& X2) + X3$$

$$Y3 = (X1 \& X2) + \overline{X3}$$

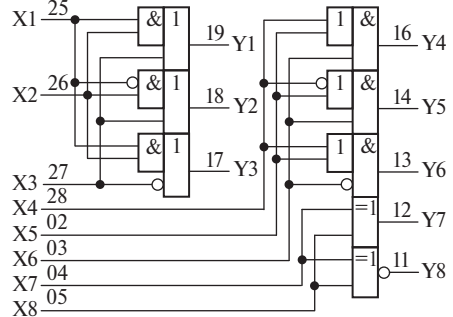
$$Y4 = (X4 + X5) \& X6$$

$$Y5 = (\overline{X4} + X5) \& X6$$

$$Y6 = (X4 + X5) \& \overline{X6}$$

$$Y7 = X7 \oplus X8$$

$$Y8 = \overline{X7} \oplus X8$$



Функция 0C2

A0	0
A1	1
A2	0
A3	0
A4	0
A5	0
A6	1
A7	1
A8	0

$$Y1 = (X1 \& X2) + X3$$

$$Y2 = (\overline{X1} \& X2) + X3$$

$$Y3 = (X1 \& X2) + \overline{X3}$$

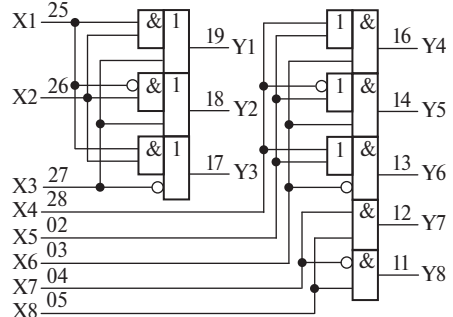
$$Y4 = (X4 + X5) \& X6$$

$$Y5 = (\overline{X4} + X5) \& X6$$

$$Y6 = (X4 + X5) \& \overline{X6}$$

$$Y7 = X7 \& X8$$

$$Y8 = \overline{X7} \& X8$$



Функция 0C3

A0	1
A1	1
A2	0
A3	0
A4	0
A5	0
A6	1
A7	1
A8	0

$$Y1 = (X1 \& X2) + X3$$

$$Y2 = (\overline{X1} \& X2) + X3$$

$$Y3 = (X1 \& X2) + \overline{X3}$$

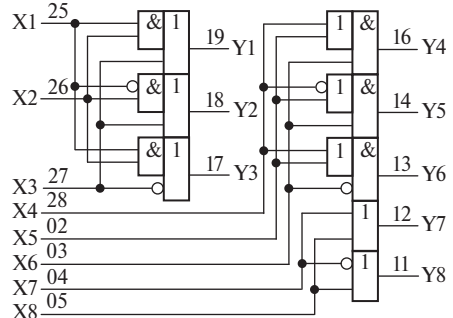
$$Y4 = (X4 + X5) \& X6$$

$$Y5 = (\overline{X4} + X5) \& X6$$

$$Y6 = (X4 + X5) \& \overline{X6}$$

$$Y7 = X7 + X8$$

$$Y8 = \overline{X7} + X8$$



Функция 0С4

A0	0
A1	0
A2	1
A3	0
A4	0
A5	0
A6	1
A7	1
A8	0

$$Y1 = \overline{X1} \& X2 \& X3$$

$$Y2 = X1 + \overline{X2} + \overline{X3}$$

$$Y3 = X1 + X2 + \overline{X3}$$

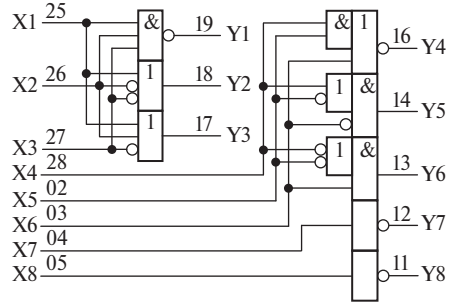
$$Y4 = (\overline{X4} \& X5) + \overline{X6}$$

$$Y5 = (X4 + \overline{X5}) \& \overline{X6}$$

$$Y6 = (\overline{X4} + \overline{X5}) \& X6$$

$$Y7 = \overline{X7}$$

$$Y8 = \overline{X8}$$



Функция 0С5

A0	1
A1	0
A2	1
A3	0
A4	0
A5	0
A6	1
A7	1
A8	0

$$Y1 = \overline{X1} \& X2 \& X3$$

$$Y2 = X1 + \overline{X2} + \overline{X3}$$

$$Y3 = X1 + X2 + \overline{X3}$$

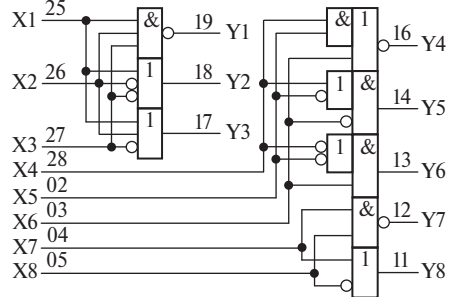
$$Y4 = (\overline{X4} \& X5) + \overline{X6}$$

$$Y5 = (X4 + \overline{X5}) \& \overline{X6}$$

$$Y6 = (\overline{X4} + \overline{X5}) \& X6$$

$$Y7 = \overline{X7} \& X8$$

$$Y8 = X7 + \overline{X8}$$



Функция 0С6

A0	0
A1	1
A2	1
A3	0
A4	0
A5	0
A6	1
A7	1
A8	0

$$Y1 = \overline{X1} \& X2 \& X3$$

$$Y2 = X1 + \overline{X2} + \overline{X3}$$

$$Y3 = X1 + X2 + \overline{X3}$$

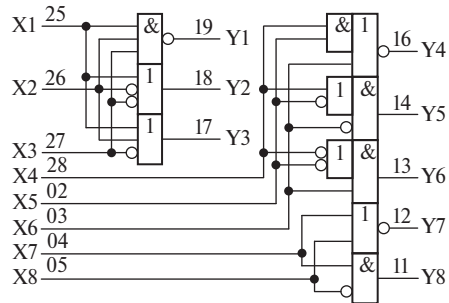
$$Y4 = (\overline{X4} \& X5) + \overline{X6}$$

$$Y5 = (X4 + \overline{X5}) \& \overline{X6}$$

$$Y6 = (\overline{X4} + \overline{X5}) \& X6$$

$$Y7 = \overline{X7} + X8$$

$$Y8 = X7 \& X8$$



Функция 0С7

A0	1
A1	1
A2	1
A3	0
A4	0
A5	0
A6	1
A7	1
A8	0

$$Y1 = \overline{X1} \& X2 \& X3$$

$$Y2 = X1 + \overline{X2} + \overline{X3}$$

$$Y3 = X1 + X2 + \overline{X3}$$

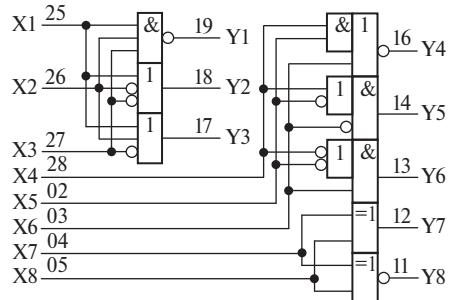
$$Y4 = (\overline{X4} \& X5) + \overline{X6}$$

$$Y5 = (X4 + \overline{X5}) \& \overline{X6}$$

$$Y6 = (\overline{X4} + \overline{X5}) \& X6$$

$$Y7 = X7 \oplus X8$$

$$Y8 = \overline{X7} \oplus X8$$



Функция 0С8

A0	0
A1	0
A2	0
A3	1
A4	0
A5	0
A6	1
A7	1
A8	0

$$Y1 = \overline{X1} \& X2 \& X3$$

$$Y2 = X1 + X2 + X3$$

$$Y3 = X1 + X2 + \overline{X3}$$

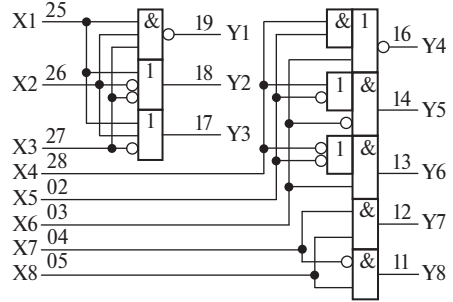
$$Y4 = (\overline{X4} \& X5) + X6$$

$$Y5 = (X4 + \overline{X5}) \& \overline{X6}$$

$$Y6 = (\overline{X4} + \overline{X5}) \& X6$$

$$Y7 = X7 \& X8$$

$$Y8 = \overline{X7} \& X8$$



Функция 0С9

A0	1
A1	0
A2	0
A3	1
A4	0
A5	0
A6	1
A7	1
A8	0

$$Y1 = \overline{X1} \& X2 \& X3$$

$$Y2 = X1 + \overline{X2} + \overline{X3}$$

$$Y3 = X1 + X2 + \overline{X3}$$

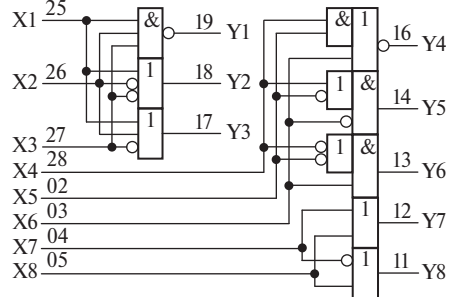
$$Y4 = (\overline{X4} \& X5) + X6$$

$$Y5 = (X4 + \overline{X5}) \& \overline{X6}$$

$$Y6 = (\overline{X4} + \overline{X5}) \& X6$$

$$Y7 = X7 + X8$$

$$Y8 = \overline{X7} + X8$$



Функция 0СА

A0	0
A1	1
A2	0
A3	1
A4	0
A5	0
A6	1
A7	1
A8	0

$$Y1 = \overline{X1} \& X2 \& X3$$

$$Y2 = X1 + \overline{X2} + \overline{X3}$$

$$Y3 = X1 + X2 + \overline{X3}$$

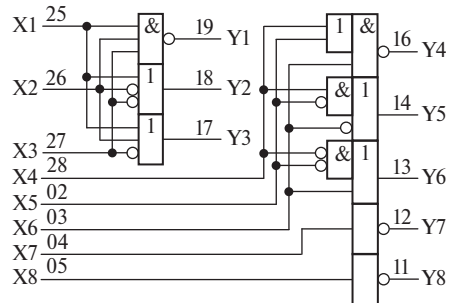
$$Y4 = (\overline{X4} \& X5) \& \overline{X6}$$

$$Y5 = (X4 \& \overline{X5}) + X6$$

$$Y6 = (\overline{X4} \& \overline{X5}) + X6$$

$$Y7 = \overline{X7}$$

$$Y8 = \overline{X8}$$



Функция 0СВ

A0	1
A1	1
A2	0
A3	1
A4	0
A5	0
A6	1
A7	1
A8	0

$$Y1 = \overline{X1} \& X2 \& X3$$

$$Y2 = X1 + X2 + X3$$

$$Y3 = X1 + X2 + \overline{X3}$$

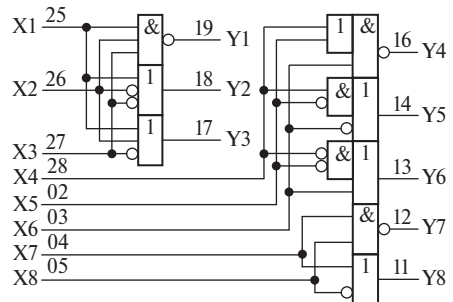
$$Y4 = (\overline{X4} \& X5) \& \overline{X6}$$

$$Y5 = (X4 \& \overline{X5}) + X6$$

$$Y6 = (\overline{X4} \& \overline{X5}) + X6$$

$$Y7 = \overline{X7} \& X8$$

$$Y8 = X7 + \overline{X8}$$



Функция 0СС

A0	0
A1	0
A2	1
A3	1
A4	0
A5	0
A6	1
A7	1
A8	0

$$Y1 = \overline{X1} \& X2 \& X3$$

$$Y2 = X1 + \overline{X2} + \overline{X3}$$

$$Y3 = X1 + X2 + \overline{X3}$$

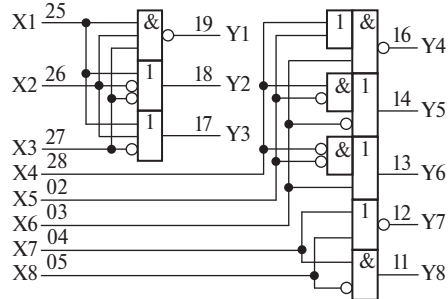
$$Y4 = (\overline{X4} + X5) \& \overline{X6}$$

$$Y5 = (X4 \& \overline{X5}) + \overline{X6}$$

$$Y6 = (\overline{X4} \& \overline{X5}) + X6$$

$$Y7 = \overline{X7} + X8$$

$$Y8 = X7 \& X8$$



Функция 0СD

A0	1
A1	0
A2	1
A3	1
A4	0
A5	0
A6	1
A7	1
A8	0

$$Y1 = \overline{X1} \& X2 \& X3$$

$$Y2 = X1 + \overline{X2} + \overline{X3}$$

$$Y3 = X1 + X2 + \overline{X3}$$

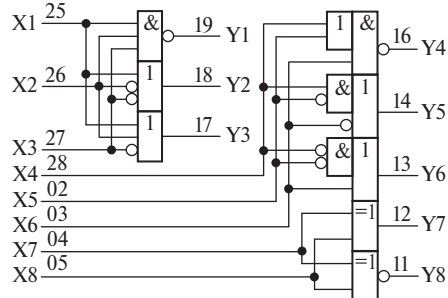
$$Y4 = (\overline{X4} + X5) \& \overline{X6}$$

$$Y5 = (X4 \& \overline{X5}) + \overline{X6}$$

$$Y6 = (\overline{X4} \& \overline{X5}) + X6$$

$$Y7 = X7 \oplus X8$$

$$Y8 = \overline{X7} \oplus X8$$



Функция 0СE

A0	0
A1	1
A2	1
A3	1
A4	0
A5	0
A6	1
A7	1
A8	0

$$Y1 = \overline{X1} \& X2 \& X3$$

$$Y2 = X1 + \overline{X2} + X3$$

$$Y3 = X1 + X2 + \overline{X3}$$

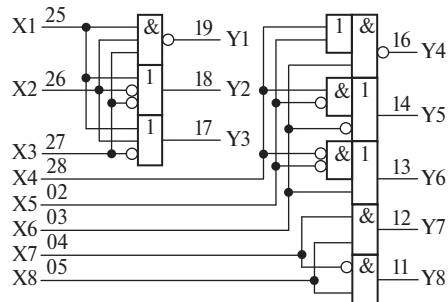
$$Y4 = (\overline{X4} + X5) \& \overline{X6}$$

$$Y5 = (X4 \& \overline{X5}) + \overline{X6}$$

$$Y6 = (\overline{X4} \& \overline{X5}) + X6$$

$$Y7 = X7 \& X8$$

$$Y8 = \overline{X7} \& X8$$



Функция 0СF

A0	1
A1	1
A2	1
A3	1
A4	0
A5	0
A6	1
A7	1
A8	0

$$Y1 = \overline{X1} \& X2 \& X3$$

$$Y2 = X1 + \overline{X2} + \overline{X3}$$

$$Y3 = X1 + X2 + \overline{X3}$$

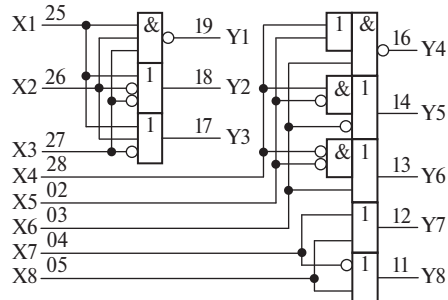
$$Y4 = (\overline{X4} + X5) \& \overline{X6}$$

$$Y5 = (X4 \& \overline{X5}) + \overline{X6}$$

$$Y6 = (\overline{X4} \& \overline{X5}) + X6$$

$$Y7 = \overline{X7} + X8$$

$$Y8 = \overline{X7} + X8$$



Функция 0D0

A0	0
A1	0
A2	0
A3	0
A4	1
A5	0
A6	1
A7	1
A8	0

$$Y1 = \overline{X1} \& X2 \& \overline{X3}$$

$$Y2 = X1 + \overline{X2} + \overline{X3}$$

$$Y3 = X1 + X2 + \overline{X3}$$

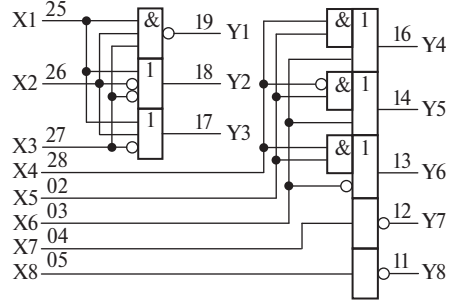
$$Y4 = (X4 \& X5) + X6$$

$$Y5 = (\overline{X4} \& X5) + X6$$

$$Y6 = (X4 \& X5) + \overline{X6}$$

$$Y7 = \overline{X7}$$

$$Y8 = \overline{X8}$$



Функция 0D1

A0	1
A1	0
A2	0
A3	0
A4	1
A5	0
A6	1
A7	1
A8	0

$$Y1 = \overline{X1} \& X2 \& \overline{X3}$$

$$Y2 = X1 + \overline{X2} + \overline{X3}$$

$$Y3 = X1 + X2 + \overline{X3}$$

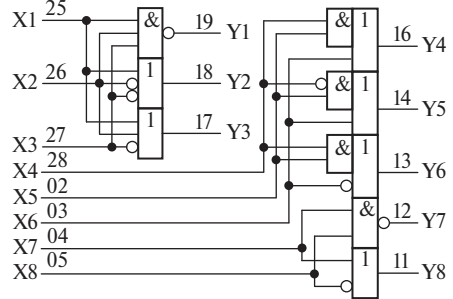
$$Y4 = (X4 \& X5) + X6$$

$$Y5 = (\overline{X4} \& X5) + X6$$

$$Y6 = (X4 \& X5) + \overline{X6}$$

$$Y7 = \overline{X7} \& X8$$

$$Y8 = X7 + \overline{X8}$$



Функция 0D2

A0	0
A1	1
A2	0
A3	0
A4	1
A5	0
A6	1
A7	1
A8	0

$$Y1 = \overline{X1} \& X2 \& \overline{X3}$$

$$Y2 = X1 + \overline{X2} + \overline{X3}$$

$$Y3 = X1 + X2 + \overline{X3}$$

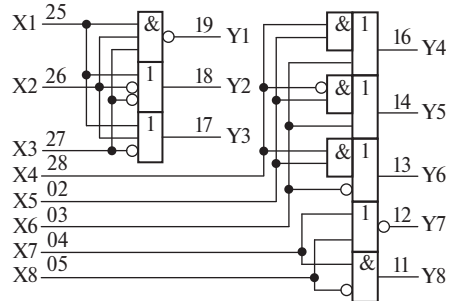
$$Y4 = (X4 \& X5) + X6$$

$$Y5 = (\overline{X4} \& X5) + X6$$

$$Y6 = (X4 \& X5) + \overline{X6}$$

$$Y7 = \overline{X7} + X8$$

$$Y8 = X7 \& \overline{X8}$$



Функция 0D3

A0	1
A1	1
A2	0
A3	0
A4	1
A5	0
A6	1
A7	1
A8	0

$$Y1 = \overline{X1} \& X2 \& \overline{X3}$$

$$Y2 = X1 + \overline{X2} + \overline{X3}$$

$$Y3 = X1 + X2 + \overline{X3}$$

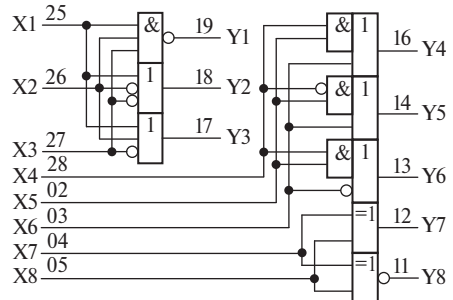
$$Y4 = (X4 \& X5) + X6$$

$$Y5 = (\overline{X4} \& X5) + X6$$

$$Y6 = (X4 \& X5) + \overline{X6}$$

$$Y7 = X7 \oplus X8$$

$$Y8 = \overline{X7} \oplus X8$$



Функция 0D4

A0	0
A1	0
A2	1
A3	0
A4	1
A5	0
A6	1
A7	1
A8	0

$$Y1 = \overline{X1} \& \overline{X2} \& \overline{X3}$$

$$Y2 = X1 + \overline{X2} + \overline{X3}$$

$$Y3 = X1 + X2 + \overline{X3}$$

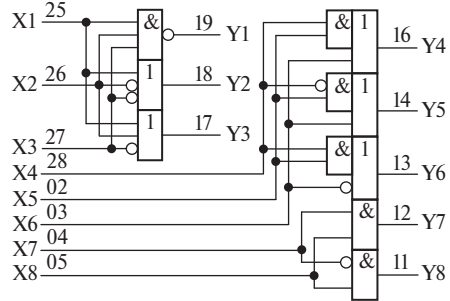
$$Y4 = (X4 \& X5) + X6$$

$$Y5 = (\overline{X4} \& X5) + X6$$

$$Y6 = (X4 \& X5) + \overline{X6}$$

$$Y7 = \overline{X7} \& X8$$

$$Y8 = \overline{X7} \& X8$$



Функция 0D5

A0	1
A1	0
A2	1
A3	0
A4	1
A5	0
A6	1
A7	1
A8	0

$$Y1 = \overline{X1} \& \overline{X2} \& \overline{X3}$$

$$Y2 = X1 + \overline{X2} + \overline{X3}$$

$$Y3 = X1 + X2 + \overline{X3}$$

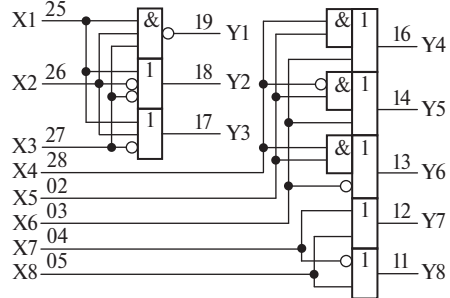
$$Y4 = (X4 \& X5) + X6$$

$$Y5 = (\overline{X4} \& X5) + X6$$

$$Y6 = (X4 \& X5) + \overline{X6}$$

$$Y7 = \overline{X7} + X8$$

$$Y8 = \overline{X7} + X8$$



Функция 0D6

A0	0
A1	1
A2	1
A3	0
A4	1
A5	0
A6	1
A7	1
A8	0

$$Y1 = \overline{X1} \& \overline{X2} \& \overline{X3}$$

$$Y2 = X1 + \overline{X2} + \overline{X3}$$

$$Y3 = X1 + X2 + \overline{X3}$$

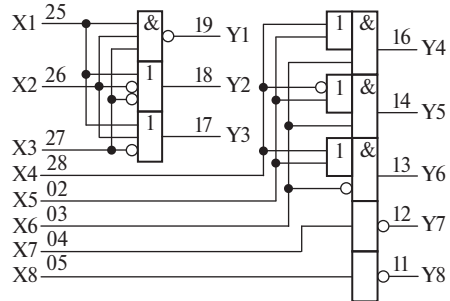
$$Y4 = (X4 + X5) \& X6$$

$$Y5 = (\overline{X4} + X5) \& X6$$

$$Y6 = (X4 + X5) \& \overline{X6}$$

$$Y7 = \overline{X7}$$

$$Y8 = \overline{X8}$$



Функция 0D7

A0	1
A1	1
A2	1
A3	0
A4	1
A5	0
A6	1
A7	1
A8	0

$$Y1 = \overline{X1} \& \overline{X2} \& \overline{X3}$$

$$Y2 = X1 + \overline{X2} + \overline{X3}$$

$$Y3 = X1 + X2 + \overline{X3}$$

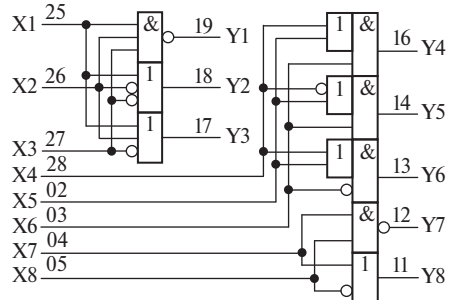
$$Y4 = (X4 + X5) \& X6$$

$$Y5 = (\overline{X4} + X5) \& X6$$

$$Y6 = (X4 + X5) \& \overline{X6}$$

$$Y7 = \overline{X7} \& X8$$

$$Y8 = X7 + \overline{X8}$$



Функция 0D8

A0	0
A1	0
A2	0
A3	1
A4	1
A5	0
A6	1
A7	1
A8	0

$$Y1 = \overline{X1} \& X2 \& X3$$

$$Y2 = X1 + \overline{X2} + \overline{X3}$$

$$Y3 = X1 + X2 + \overline{X3}$$

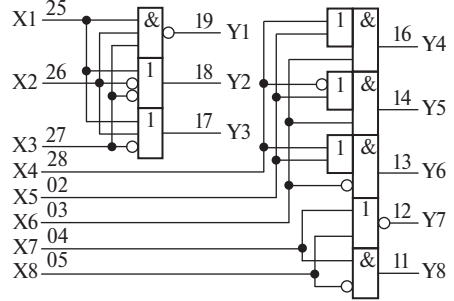
$$Y4 = (X4 + X5) \& X6$$

$$Y5 = (\overline{X4} + X5) \& X6$$

$$Y6 = (X4 + X5) \& \overline{X6}$$

$$Y7 = \overline{X7} + X8$$

$$Y8 = X7 \& X8$$



Функция 0D9

A0	1
A1	0
A2	0
A3	1
A4	1
A5	0
A6	1
A7	1
A8	0

$$Y1 = \overline{X1} \& X2 \& X3$$

$$Y2 = X1 + \overline{X2} + \overline{X3}$$

$$Y3 = X1 + X2 + \overline{X3}$$

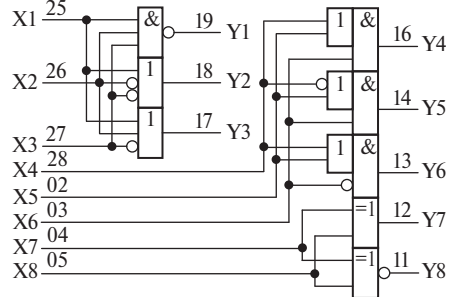
$$Y4 = (X4 + X5) \& X6$$

$$Y5 = (\overline{X4} + X5) \& X6$$

$$Y6 = (X4 + X5) \& \overline{X6}$$

$$Y7 = X7 \oplus X8$$

$$Y8 = \overline{X7} \oplus X8$$



Функция 0DA

A0	0
A1	1
A2	0
A3	1
A4	1
A5	0
A6	1
A7	1
A8	0

$$Y1 = \overline{X1} \& X2 \& X3$$

$$Y2 = X1 + X2 + X3$$

$$Y3 = X1 + X2 + \overline{X3}$$

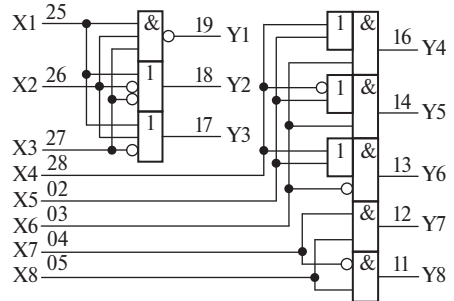
$$Y4 = (X4 + X5) \& X6$$

$$Y5 = (\overline{X4} + X5) \& X6$$

$$Y6 = (X4 + X5) \& \overline{X6}$$

$$Y7 = X7 \& X8$$

$$Y8 = \overline{X7} \& X8$$



Функция 0DB

A0	1
A1	1
A2	0
A3	1
A4	1
A5	0
A6	1
A7	1
A8	0

$$Y1 = \overline{X1} \& X2 \& X3$$

$$Y2 = X1 + \overline{X2} + \overline{X3}$$

$$Y3 = X1 + X2 + \overline{X3}$$

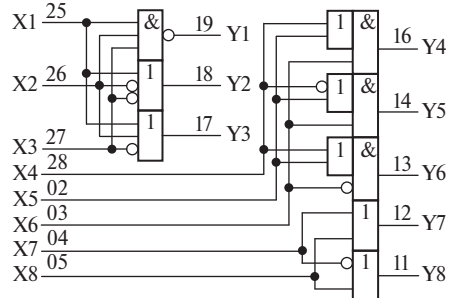
$$Y4 = (X4 + X5) \& X6$$

$$Y5 = (\overline{X4} + X5) \& X6$$

$$Y6 = (X4 + X5) \& \overline{X6}$$

$$Y7 = X7 + X8$$

$$Y8 = \overline{X7} + X8$$



Функция 0DC

A0	0
A1	0
A2	1
A3	1
A4	1
A5	0
A6	1
A7	1
A8	0

$$Y1 = \overline{X1} + X2 + X3$$

$$Y2 = X1 \& \overline{X2} \& \overline{X3}$$

$$Y3 = X1 \& X2 \& \overline{X3}$$

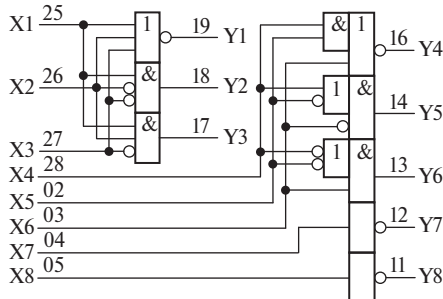
$$Y4 = (\overline{X4} \& X5) + \overline{X6}$$

$$Y5 = (X4 + \overline{X5}) \& \overline{X6}$$

$$Y6 = (\overline{X4} + \overline{X5}) \& X6$$

$$Y7 = \overline{X7}$$

$$Y8 = \overline{X8}$$



Функция 0DD

A0	1
A1	0
A2	1
A3	1
A4	1
A5	0
A6	1
A7	1
A8	0

$$Y1 = \overline{X1} + X2 + X3$$

$$Y2 = X1 \& \overline{X2} \& \overline{X3}$$

$$Y3 = X1 \& X2 \& \overline{X3}$$

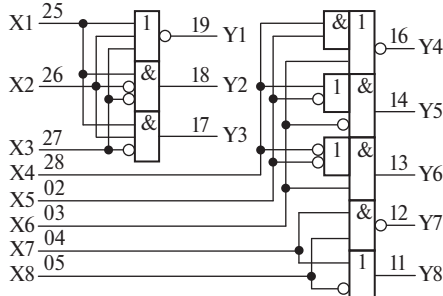
$$Y4 = (\overline{X4} \& X5) + \overline{X6}$$

$$Y5 = (X4 + \overline{X5}) \& \overline{X6}$$

$$Y6 = (\overline{X4} + \overline{X5}) \& X6$$

$$Y7 = \overline{X7} \& X8$$

$$Y8 = X7 + \overline{X8}$$



Функция 0DE

A0	0
A1	1
A2	1
A3	1
A4	1
A5	0
A6	1
A7	1
A8	0

$$Y1 = \overline{X1} + X2 + X3$$

$$Y2 = X1 \& X2 \& \overline{X3}$$

$$Y3 = X1 \& X2 \& \overline{X3}$$

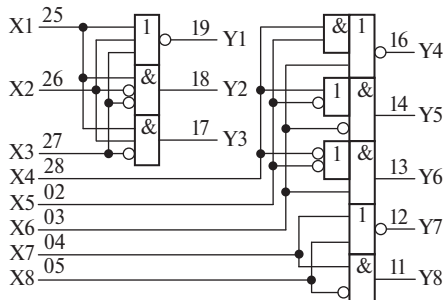
$$Y4 = (\overline{X4} \& X5) + \overline{X6}$$

$$Y5 = (X4 + \overline{X5}) \& \overline{X6}$$

$$Y6 = (\overline{X4} + \overline{X5}) \& X6$$

$$Y7 = \overline{X7} + X8$$

$$Y8 = X7 \& \overline{X8}$$



Функция 0DF

A0	1
A1	1
A2	1
A3	1
A4	1
A5	0
A6	1
A7	1
A8	0

$$Y1 = \overline{X1} + X2 + X3$$

$$Y2 = X1 \& \overline{X2} \& \overline{X3}$$

$$Y3 = X1 \& X2 \& \overline{X3}$$

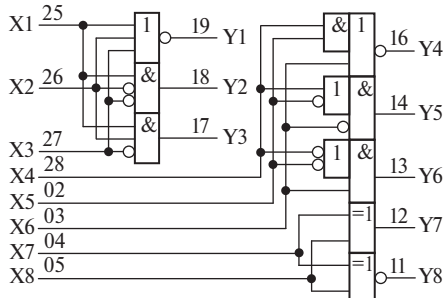
$$Y4 = (\overline{X4} \& X5) + \overline{X6}$$

$$Y5 = (X4 + \overline{X5}) \& \overline{X6}$$

$$Y6 = (\overline{X4} + \overline{X5}) \& X6$$

$$Y7 = X7 \oplus X8$$

$$Y8 = \overline{X7} \oplus X8$$



Функция 0E0

A0	0
A1	0
A2	0
A3	0
A4	0
A5	1
A6	1
A7	1
A8	0

$$Y1 = \overline{X1 + X2 + X3}$$

$$Y2 = X1 \& \overline{X2} \& \overline{X3}$$

$$Y3 = X1 \& X2 \& \overline{X3}$$

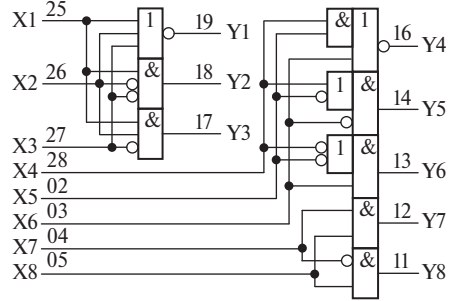
$$Y4 = (\overline{X4} \& X5) + \overline{X6}$$

$$Y5 = (X4 + \overline{X5}) \& \overline{X6}$$

$$Y6 = (\overline{X4} + X5) \& X6$$

$$Y7 = \overline{X7} \& X8$$

$$Y8 = \overline{X7} \& X8$$



Функция 0E1

A0	1
A1	0
A2	0
A3	0
A4	0
A5	1
A6	1
A7	1
A8	0

$$Y1 = \overline{X1 + X2 + X3}$$

$$Y2 = X1 \& \overline{X2} \& \overline{X3}$$

$$Y3 = X1 \& X2 \& \overline{X3}$$

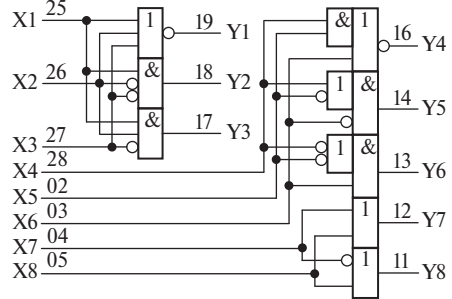
$$Y4 = (\overline{X4} \& X5) + \overline{X6}$$

$$Y5 = (X4 + \overline{X5}) \& \overline{X6}$$

$$Y6 = (\overline{X4} + X5) \& X6$$

$$Y7 = X7 + X8$$

$$Y8 = \overline{X7} + X8$$



Функция 0E2

A0	0
A1	1
A2	0
A3	0
A4	0
A5	1
A6	1
A7	1
A8	0

$$Y1 = \overline{X1 + X2 + X3}$$

$$Y2 = X1 \& \overline{X2} \& \overline{X3}$$

$$Y3 = X1 \& X2 \& \overline{X3}$$

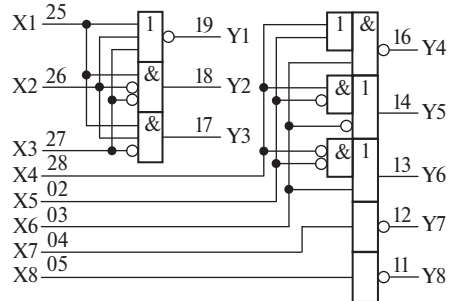
$$Y4 = (\overline{X4} + X5) \& \overline{X6}$$

$$Y5 = (X4 + \overline{X5}) + \overline{X6}$$

$$Y6 = (\overline{X4} + \overline{X5}) + X6$$

$$Y7 = \overline{X7}$$

$$Y8 = \overline{X8}$$



Функция 0E3

A0	1
A1	1
A2	0
A3	0
A4	0
A5	1
A6	1
A7	1
A8	0

$$Y1 = \overline{X1 + X2 + X3}$$

$$Y2 = X1 \& \overline{X2} \& \overline{X3}$$

$$Y3 = X1 \& X2 \& \overline{X3}$$

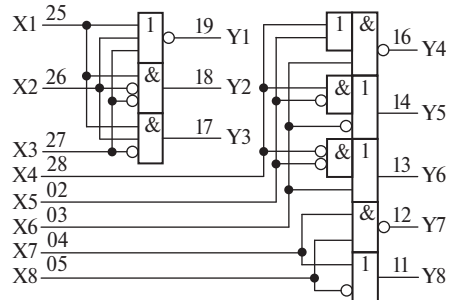
$$Y4 = (\overline{X4} + X5) \& \overline{X6}$$

$$Y5 = (X4 + \overline{X5}) + \overline{X6}$$

$$Y6 = (\overline{X4} + \overline{X5}) + X6$$

$$Y7 = \overline{X7} \& X8$$

$$Y8 = X7 + \overline{X8}$$



Функция 0E4

A0	0
A1	0
A2	1
A3	0
A4	0
A5	1
A6	1
A7	1
A8	0

$$Y1 = \overline{X1} + X2 + X3$$

$$Y2 = X1 \& \overline{X2} \& \overline{X3}$$

$$Y3 = X1 \& X2 \& X3$$

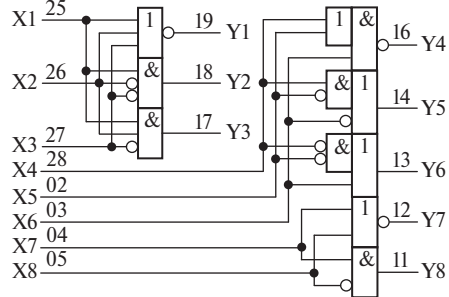
$$Y4 = (\overline{X4} + X5) \& \overline{X6}$$

$$Y5 = (X4 \& \overline{X5}) + \overline{X6}$$

$$Y6 = (\overline{X4} \& \overline{X5}) + X6$$

$$Y7 = \overline{X7} + X8$$

$$Y8 = X7 \& \overline{X8}$$



Функция 0E5

A0	1
A1	0
A2	1
A3	0
A4	0
A5	1
A6	1
A7	1
A8	0

$$Y1 = \overline{X1} + X2 + X3$$

$$Y2 = X1 \& \overline{X2} \& \overline{X3}$$

$$Y3 = X1 \& X2 \& \overline{X3}$$

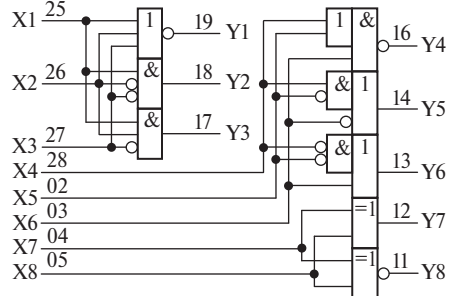
$$Y4 = (\overline{X4} + X5) \& \overline{X6}$$

$$Y5 = (X4 \& X5) + \overline{X6}$$

$$Y6 = (\overline{X4} \& \overline{X5}) + X6$$

$$Y7 = X7 \oplus X8$$

$$Y8 = \overline{X7} \oplus X8$$



Функция 0E6

A0	0
A1	1
A2	1
A3	0
A4	0
A5	1
A6	1
A7	1
A8	0

$$Y1 = \overline{X1} + X2 + X3$$

$$Y2 = X1 \& \overline{X2} \& \overline{X3}$$

$$Y3 = X1 \& X2 \& \overline{X3}$$

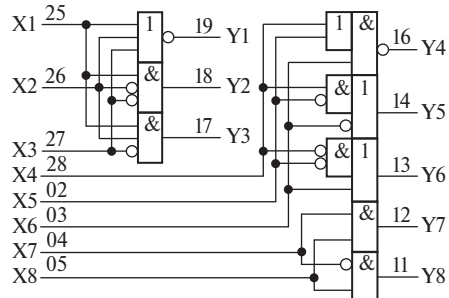
$$Y4 = (\overline{X4} + X5) \& \overline{X6}$$

$$Y5 = (X4 \& \overline{X5}) + \overline{X6}$$

$$Y6 = (\overline{X4} \& \overline{X5}) + X6$$

$$Y7 = X7 \& X8$$

$$Y8 = \overline{X7} \& X8$$



Функция 0E7

A0	1
A1	1
A2	1
A3	0
A4	0
A5	1
A6	1
A7	1
A8	0

$$Y1 = \overline{X1} + X2 + X3$$

$$Y2 = X1 \& \overline{X2} \& \overline{X3}$$

$$Y3 = X1 \& X2 \& \overline{X3}$$

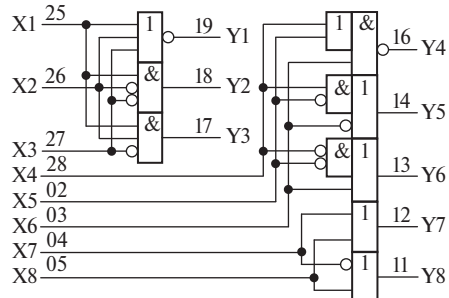
$$Y4 = (\overline{X4} + X5) \& \overline{X6}$$

$$Y5 = (X4 \& \overline{X5}) + \overline{X6}$$

$$Y6 = (\overline{X4} \& \overline{X5}) + X6$$

$$Y7 = \overline{X7} \& X8$$

$$Y8 = \overline{X7} \& X8$$



Функция 0Е8

A0	0
A1	0
A2	0
A3	1
A4	0
A5	1
A6	1
A7	1
A8	0

$$Y1 = \overline{X1} + X2 + X3$$

$$Y2 = X1 \& \overline{X2} \& \overline{X3}$$

$$Y3 = X1 \& X2 \& X3$$

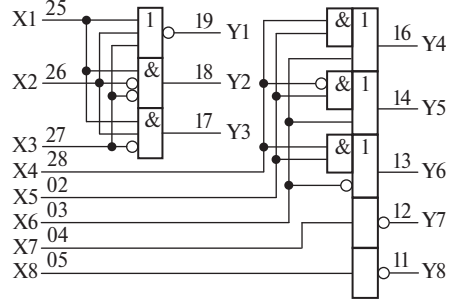
$$Y4 = (X4 \& X5) + X6$$

$$Y5 = (\overline{X4} \& X5) + X6$$

$$Y6 = (X4 \& X5) + \overline{X6}$$

$$Y7 = \overline{X7}$$

$$Y8 = \overline{X8}$$



Функция 0Е9

A0	1
A1	0
A2	0
A3	1
A4	0
A5	1
A6	1
A7	1
A8	0

$$Y1 = \overline{X1} + X2 + X3$$

$$Y2 = X1 \& \overline{X2} \& \overline{X3}$$

$$Y3 = X1 \& X2 \& \overline{X3}$$

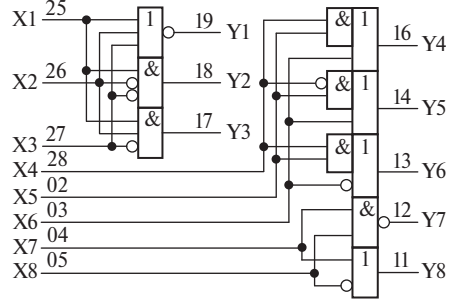
$$Y4 = (X4 \& X5) + X6$$

$$Y5 = (\overline{X4} \& X5) + X6$$

$$Y6 = (X4 \& X5) + \overline{X6}$$

$$Y7 = \overline{X7} \& X8$$

$$Y8 = X7 + \overline{X8}$$



Функция 0ЕА

A0	0
A1	1
A2	0
A3	1
A4	0
A5	1
A6	1
A7	1
A8	0

$$Y1 = \overline{X1} + X2 + X3$$

$$Y2 = X1 \& X2 \& \overline{X3}$$

$$Y3 = X1 \& X2 \& X3$$

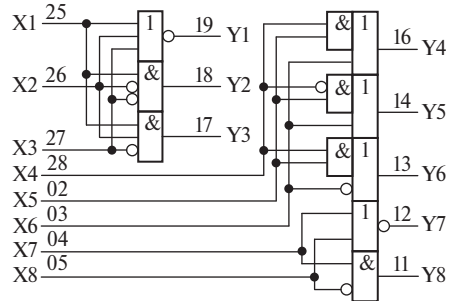
$$Y4 = (X4 \& X5) + X6$$

$$Y5 = (\overline{X4} \& X5) + X6$$

$$Y6 = (X4 \& X5) + \overline{X6}$$

$$Y7 = \overline{X7} + X8$$

$$Y8 = X7 \& \overline{X8}$$



Функция 0ЕВ

A0	1
A1	1
A2	0
A3	1
A4	0
A5	1
A6	1
A7	1
A8	0

$$Y1 = \overline{X1} + X2 + X3$$

$$Y2 = X1 \& \overline{X2} \& \overline{X3}$$

$$Y3 = X1 \& X2 \& \overline{X3}$$

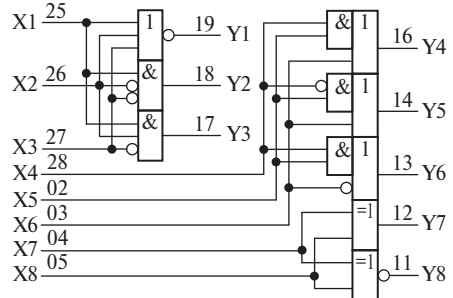
$$Y4 = (X4 \& X5) + X6$$

$$Y5 = (\overline{X4} \& X5) + X6$$

$$Y6 = (X4 \& X5) + \overline{X6}$$

$$Y7 = X7 \oplus X8$$

$$Y8 = \overline{X7} \oplus X8$$



Функция 0ЕС

A0	0
A1	0
A2	1
A3	1
A4	0
A5	1
A6	1
A7	1
A8	0

$$Y1 = \overline{X1} + X2 + X3$$

$$Y2 = X1 \& \overline{X2} \& X3$$

$$Y3 = X1 \& X2 \& \overline{X3}$$

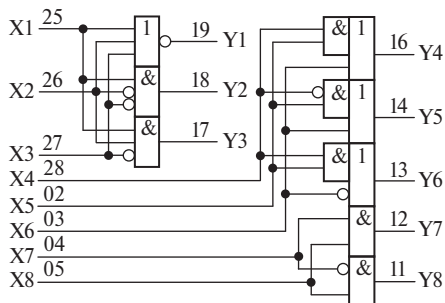
$$Y4 = (X4 \& X5) + X6$$

$$Y5 = (\overline{X4} \& X5) + X6$$

$$Y6 = (X4 \& X5) + \overline{X6}$$

$$Y7 = X7 \& X8$$

$$Y8 = \overline{X7} \& X8$$



Функция 0ЕD

A0	1
A1	0
A2	1
A3	1
A4	0
A5	1
A6	1
A7	1
A8	0

$$Y1 = \overline{X1} + X2 + X3$$

$$Y2 = X1 \& \overline{X2} \& X3$$

$$Y3 = X1 \& X2 \& \overline{X3}$$

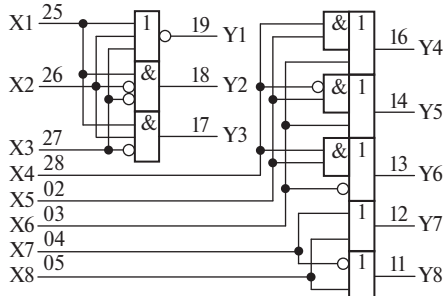
$$Y4 = (X4 \& X5) + X6$$

$$Y5 = (\overline{X4} \& X5) + X6$$

$$Y6 = (X4 \& X5) + \overline{X6}$$

$$Y7 = X7 + X8$$

$$Y8 = \overline{X7} + X8$$



Функция 0ЕЕ

A0	0
A1	1
A2	1
A3	1
A4	0
A5	1
A6	1
A7	1
A8	0

$$Y1 = \overline{X1} + X2 + X3$$

$$Y2 = X1 \& \overline{X2} \& X3$$

$$Y3 = X1 \& X2 \& \overline{X3}$$

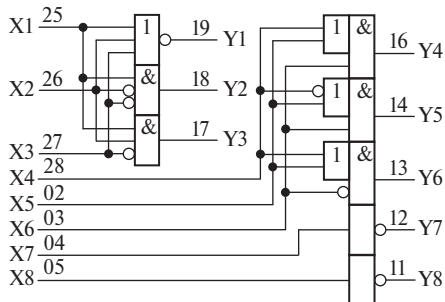
$$Y4 = (X4 + X5) \& X6$$

$$Y5 = (\overline{X4} + X5) \& X6$$

$$Y6 = (X4 + X5) \& \overline{X6}$$

$$Y7 = \overline{X7}$$

$$Y8 = \overline{X8}$$



Функция 0ЕF

A0	1
A1	1
A2	1
A3	1
A4	0
A5	1
A6	1
A7	1
A8	0

$$Y1 = \overline{X1} + X2 + X3$$

$$Y2 = X1 \& X2 \& X3$$

$$Y3 = X1 \& X2 \& \overline{X3}$$

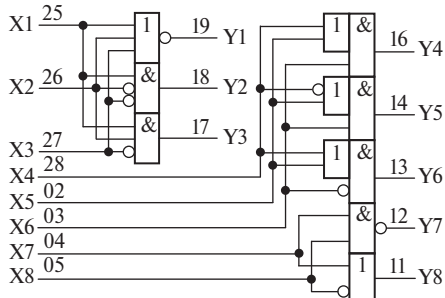
$$Y4 = (X4 + X5) \& X6$$

$$Y5 = (\overline{X4} + X5) \& X6$$

$$Y6 = (X4 + X5) \& \overline{X6}$$

$$Y7 = \overline{X7} \& X8$$

$$Y8 = X7 + \overline{X8}$$



Функция 0F0

A0	0
A1	0
A2	0
A3	0
A4	1
A5	1
A6	1
A7	1
A8	0

$$Y1 = \overline{X1} + X2 + X3$$

$$Y2 = X1 \& \overline{X2} \& \overline{X3}$$

$$Y3 = X1 \& X2 \& \overline{X3}$$

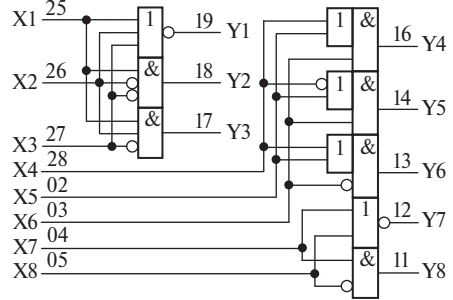
$$Y4 = (X4 + X5) \& X6$$

$$Y5 = (\overline{X4} + X5) \& X6$$

$$Y6 = (X4 + X5) \& \overline{X6}$$

$$Y7 = \overline{X7} + X8$$

$$Y8 = X7 \& \overline{X8}$$



Функция 0F1

A0	1
A1	0
A2	0
A3	0
A4	1
A5	1
A6	1
A7	1
A8	0

$$Y1 = \overline{X1} + X2 + X3$$

$$Y2 = X1 \& \overline{X2} \& \overline{X3}$$

$$Y3 = X1 \& X2 \& \overline{X3}$$

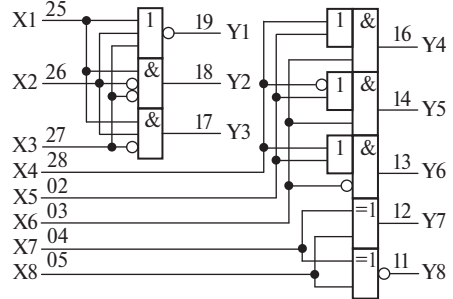
$$Y4 = (X4 + X5) \& X6$$

$$Y5 = (\overline{X4} + X5) \& X6$$

$$Y6 = (X4 + X5) \& \overline{X6}$$

$$Y7 = X7 \oplus X8$$

$$Y8 = \overline{X7} \oplus X8$$



Функция 0F2

A0	0
A1	1
A2	0
A3	0
A4	1
A5	1
A6	1
A7	1
A8	0

$$Y1 = \overline{X1} + X2 + X3$$

$$Y2 = X1 \& \overline{X2} \& \overline{X3}$$

$$Y3 = X1 \& X2 \& \overline{X3}$$

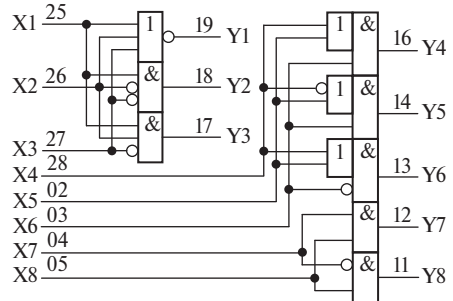
$$Y4 = (X4 + X5) \& X6$$

$$Y5 = (\overline{X4} + X5) \& X6$$

$$Y6 = (X4 + X5) \& \overline{X6}$$

$$Y7 = X7 \& X8$$

$$Y8 = \overline{X7} \& X8$$



Функция 0F3

A0	1
A1	1
A2	0
A3	0
A4	1
A5	1
A6	1
A7	1
A8	0

$$Y1 = \overline{X1} + X2 + X3$$

$$Y2 = X1 \& \overline{X2} \& \overline{X3}$$

$$Y3 = X1 \& X2 \& \overline{X3}$$

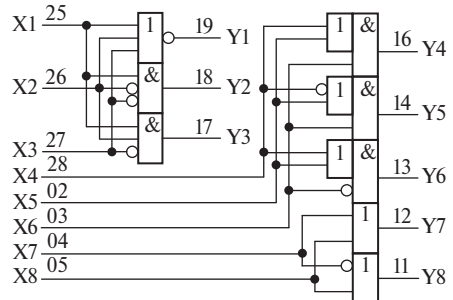
$$Y4 = (X4 + X5) \& X6$$

$$Y5 = (\overline{X4} + X5) \& X6$$

$$Y6 = (X4 + X5) \& \overline{X6}$$

$$Y7 = \overline{X7} + X8$$

$$Y8 = \overline{X7} + X8$$



Функция 0F4

A0	0
A1	0
A2	1
A3	0
A4	1
A5	1
A6	1
A7	1
A8	0

$$Y1 = X1 \& X2 \& X3$$

$$Y2 = \overline{X1} \& X2 \& X3$$

$$Y3 = \overline{X1} \& \overline{X2} \& X3$$

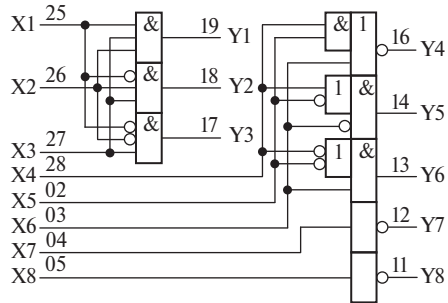
$$Y4 = (\overline{X4} \& X5) + \overline{X6}$$

$$Y5 = (X4 + \overline{X5}) \& \overline{X6}$$

$$Y6 = (\overline{X4} + \overline{X5}) \& X6$$

$$Y7 = \overline{X7}$$

$$Y8 = \overline{X8}$$



Функция 0F5

A0	1
A1	0
A2	1
A3	0
A4	1
A5	1
A6	1
A7	1
A8	0

$$Y1 = X1 \& X2 \& X3$$

$$Y2 = \overline{X1} \& X2 \& X3$$

$$Y3 = \overline{X1} \& \overline{X2} \& X3$$

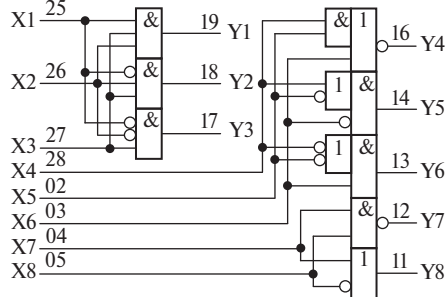
$$Y4 = (\overline{X4} \& X5) + \overline{X6}$$

$$Y5 = (X4 + \overline{X5}) \& \overline{X6}$$

$$Y6 = (\overline{X4} + \overline{X5}) \& X6$$

$$Y7 = \overline{X7} \& X8$$

$$Y8 = X7 + \overline{X8}$$



Функция 0F6

A0	0
A1	1
A2	1
A3	0
A4	1
A5	1
A6	1
A7	1
A8	0

$$Y1 = X1 \& X2 \& X3$$

$$Y2 = \overline{X1} \& X2 \& X3$$

$$Y3 = \overline{X1} \& \overline{X2} \& X3$$

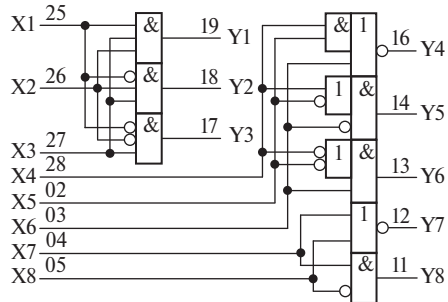
$$Y4 = (\overline{X4} \& X5) + \overline{X6}$$

$$Y5 = (X4 + \overline{X5}) \& \overline{X6}$$

$$Y6 = (\overline{X4} + \overline{X5}) \& X6$$

$$Y7 = \overline{X7} + X8$$

$$Y8 = X7 \& \overline{X8}$$



Функция 0F7

A0	1
A1	1
A2	1
A3	0
A4	1
A5	1
A6	1
A7	1
A8	0

$$Y1 = X1 \& X2 \& X3$$

$$Y2 = \overline{X1} \& X2 \& X3$$

$$Y3 = \overline{X1} \& \overline{X2} \& X3$$

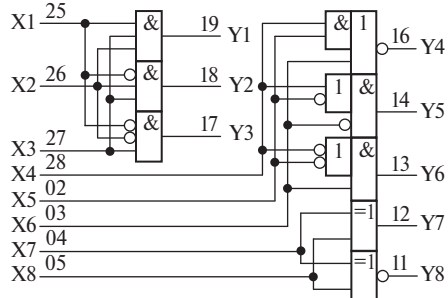
$$Y4 = (\overline{X4} \& X5) + \overline{X6}$$

$$Y5 = (X4 + \overline{X5}) \& \overline{X6}$$

$$Y6 = (\overline{X4} + \overline{X5}) \& X6$$

$$Y7 = X7 \oplus X8$$

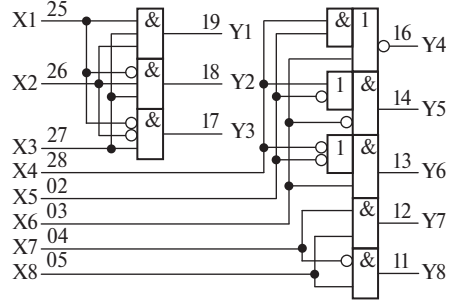
$$Y8 = \overline{X7} \oplus X8$$



Функция 0F8

A0	0
A1	0
A2	0
A3	1
A4	1
A5	1
A6	1
A7	1
A8	0

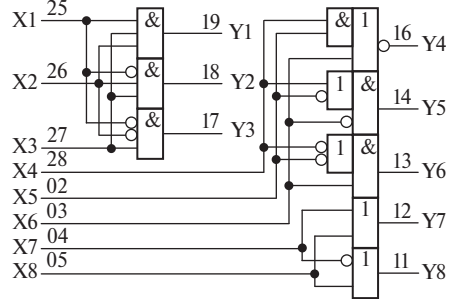
$$\begin{aligned}
 Y1 &= X1 \& X2 \& X3 \\
 Y2 &= \overline{X1} \& X2 \& X3 \\
 Y3 &= \overline{X1} \& \overline{X2} \& X3 \\
 Y4 &= (X4 \& X5) + \overline{X6} \\
 Y5 &= (X4 + \overline{X5}) \& \overline{X6} \\
 Y6 &= (\overline{X4} + X5) \& X6 \\
 Y7 &= X7 \& X8 \\
 Y8 &= \overline{X7} \& X8
 \end{aligned}$$



Функция 0F9

A0	1
A1	0
A2	0
A3	1
A4	1
A5	1
A6	1
A7	1
A8	0

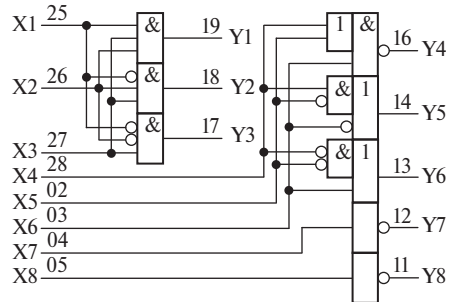
$$\begin{aligned}
 Y1 &= X1 \& X2 \& X3 \\
 Y2 &= \overline{X1} \& X2 \& X3 \\
 Y3 &= \overline{X1} \& \overline{X2} \& X3 \\
 Y4 &= (X4 \& X5) + X6 \\
 Y5 &= (X4 + X5) \& \overline{X6} \\
 Y6 &= (\overline{X4} + X5) \& X6 \\
 Y7 &= X7 + X8 \\
 Y8 &= \overline{X7} + X8
 \end{aligned}$$



Функция 0FA

A0	0
A1	1
A2	0
A3	1
A4	1
A5	1
A6	1
A7	1
A8	0

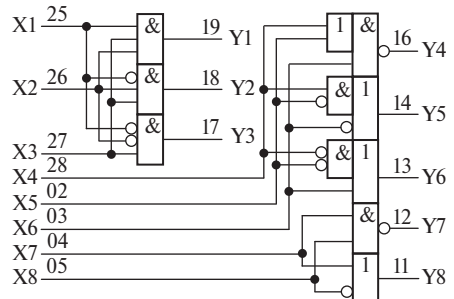
$$\begin{aligned}
 Y1 &= X1 \& X2 \& X3 \\
 Y2 &= \overline{X1} \& X2 \& X3 \\
 Y3 &= \overline{X1} \& \overline{X2} \& X3 \\
 Y4 &= (\overline{X4} + X5) \& \overline{X6} \\
 Y5 &= (X4 + \overline{X5}) \& \overline{X6} \\
 Y6 &= (\overline{X4} + \overline{X5}) + X6 \\
 Y7 &= \overline{X7} \\
 Y8 &= \overline{X8}
 \end{aligned}$$



Функция 0FB

A0	1
A1	1
A2	0
A3	1
A4	1
A5	1
A6	1
A7	1
A8	0

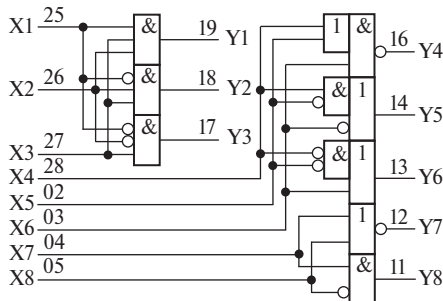
$$\begin{aligned}
 Y1 &= X1 \& X2 \& X3 \\
 Y2 &= \overline{X1} \& X2 \& X3 \\
 Y3 &= \overline{X1} \& \overline{X2} \& X3 \\
 Y4 &= (X4 + X5) \& \overline{X6} \\
 Y5 &= (X4 + \overline{X5}) \& \overline{X6} \\
 Y6 &= (\overline{X4} + \overline{X5}) + X6 \\
 Y7 &= \overline{X7} \& X8 \\
 Y8 &= X7 + \overline{X8}
 \end{aligned}$$



Функция 0FC

A0	0
A1	0
A2	1
A3	1
A4	1
A5	1
A6	1
A7	1
A8	0

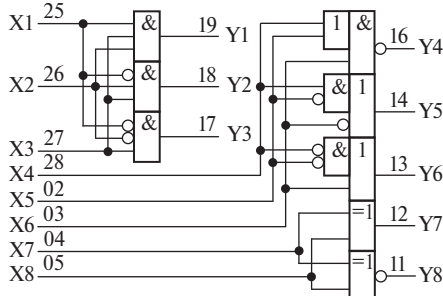
$$\begin{aligned}
 Y1 &= X1 \& X2 \& X3 \\
 Y2 &= \overline{X1} \& X2 \& X3 \\
 Y3 &= \overline{X1} \& \overline{X2} \& X3 \\
 Y4 &= (\overline{X4} + \overline{X5}) \& \overline{X6} \\
 Y5 &= (X4 \& \overline{X5}) + \overline{X6} \\
 Y6 &= (\overline{X4} \& \overline{X5}) + X6 \\
 Y7 &= \overline{X7} + \overline{X8} \\
 Y8 &= X7 \& \overline{X8}
 \end{aligned}$$



Функция 0FD

A0	1
A1	0
A2	1
A3	1
A4	1
A5	1
A6	1
A7	1
A8	0

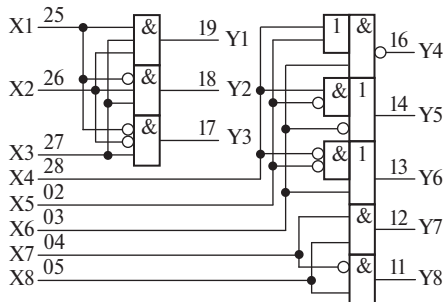
$$\begin{aligned}
 Y1 &= X1 \& X2 \& X3 \\
 Y2 &= \overline{X1} \& X2 \& X3 \\
 Y3 &= \overline{X1} \& \overline{X2} \& X3 \\
 Y4 &= (\overline{X4} + \overline{X5}) \& \overline{X6} \\
 Y5 &= (X4 \& \overline{X5}) + \overline{X6} \\
 Y6 &= (\overline{X4} \& \overline{X5}) + X6 \\
 Y7 &= X7 \oplus X8 \\
 Y8 &= \overline{X7} \oplus X8
 \end{aligned}$$



Функция 0FE

A0	0
A1	1
A2	1
A3	1
A4	1
A5	1
A6	1
A7	1
A8	0

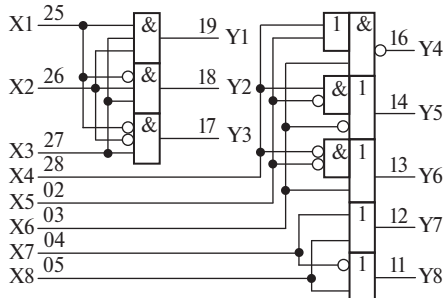
$$\begin{aligned}
 Y1 &= X1 \& X2 \& X3 \\
 Y2 &= \overline{X1} \& X2 \& X3 \\
 Y3 &= \overline{X1} \& \overline{X2} \& X3 \\
 Y4 &= (\overline{X4} + \overline{X5}) \& \overline{X6} \\
 Y5 &= (X4 \& \overline{X5}) + \overline{X6} \\
 Y6 &= (\overline{X4} \& \overline{X5}) + X6 \\
 Y7 &= X7 \& X8 \\
 Y8 &= \overline{X7} \& X8
 \end{aligned}$$



Функция 0FF

A0	1
A1	1
A2	1
A3	1
A4	1
A5	1
A6	1
A7	1
A8	0

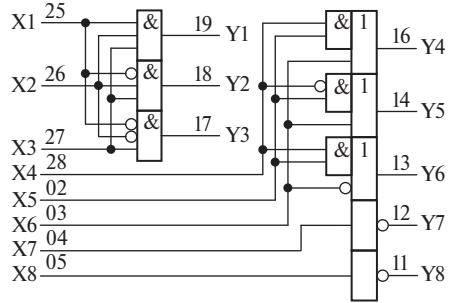
$$\begin{aligned}
 Y1 &= X1 \& X2 \& X3 \\
 Y2 &= \overline{X1} \& X2 \& X3 \\
 Y3 &= \overline{X1} \& \overline{X2} \& X3 \\
 Y4 &= (\overline{X4} + \overline{X5}) \& \overline{X6} \\
 Y5 &= (X4 \& \overline{X5}) + \overline{X6} \\
 Y6 &= (\overline{X4} \& \overline{X5}) + X6 \\
 Y7 &= \overline{X7} + X8 \\
 Y8 &= \overline{X7} + X8
 \end{aligned}$$



Функция 100

A0	0
A1	0
A2	0
A3	0
A4	0
A5	0
A6	0
A7	0
A8	1

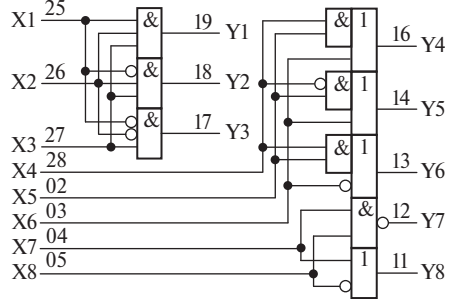
$$\begin{aligned}
 Y1 &= X1 \& X2 \& X3 \\
 Y2 &= \overline{X1} \& X2 \& X3 \\
 Y3 &= \overline{X1} \& \overline{X2} \& X3 \\
 Y4 &= (X4 \& X5) + X6 \\
 Y5 &= (\overline{X4} \& X5) + X6 \\
 Y6 &= (X4 \& X5) + \overline{X6} \\
 Y7 &= \overline{X7} \\
 Y8 &= \overline{X8}
 \end{aligned}$$



Функция 101

A0	1
A1	0
A2	0
A3	0
A4	0
A5	0
A6	0
A7	0
A8	1

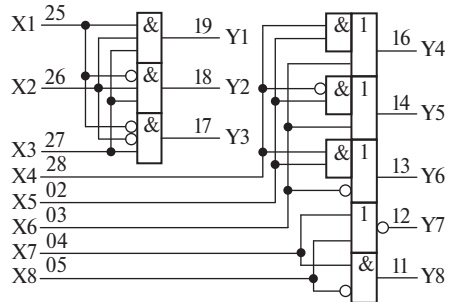
$$\begin{aligned}
 Y1 &= X1 \& X2 \& X3 \\
 Y2 &= \overline{X1} \& X2 \& X3 \\
 Y3 &= \overline{X1} \& \overline{X2} \& X3 \\
 Y4 &= (X4 \& X5) + X6 \\
 Y5 &= (\overline{X4} \& X5) + X6 \\
 Y6 &= (X4 \& X5) + \overline{X6} \\
 Y7 &= \overline{X7} \& X8 \\
 Y8 &= X7 + \overline{X8}
 \end{aligned}$$



Функция 102

A0	0
A1	1
A2	0
A3	0
A4	0
A5	0
A6	0
A7	0
A8	1

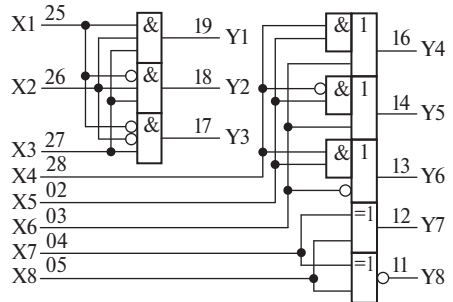
$$\begin{aligned}
 Y1 &= X1 \& X2 \& X3 \\
 Y2 &= \overline{X1} \& X2 \& X3 \\
 Y3 &= \overline{X1} \& \overline{X2} \& X3 \\
 Y4 &= (X4 \& X5) + X6 \\
 Y5 &= (\overline{X4} \& X5) + X6 \\
 Y6 &= (X4 \& X5) + \overline{X6} \\
 Y7 &= \overline{X7} + \overline{X8} \\
 Y8 &= X7 \& \overline{X8}
 \end{aligned}$$



Функция 103

A0	1
A1	1
A2	0
A3	0
A4	0
A5	0
A6	0
A7	0
A8	1

$$\begin{aligned}
 Y1 &= X1 \& X2 \& X3 \\
 Y2 &= \overline{X1} \& X2 \& X3 \\
 Y3 &= \overline{X1} \& \overline{X2} \& X3 \\
 Y4 &= (X4 \& X5) + X6 \\
 Y5 &= (\overline{X4} \& X5) + X6 \\
 Y6 &= (X4 \& X5) + \overline{X6} \\
 Y7 &= X7 \oplus X8 \\
 Y8 &= \overline{X7} \oplus X8
 \end{aligned}$$



Функция 104

A0	0
A1	0
A2	1
A3	0
A4	0
A5	0
A6	0
A7	0
A8	1

$$Y1 = X1 \& X2 \& X3$$

$$Y2 = \overline{X1} \& X2 \& X3$$

$$Y3 = \overline{X1} \& X2 \& X3$$

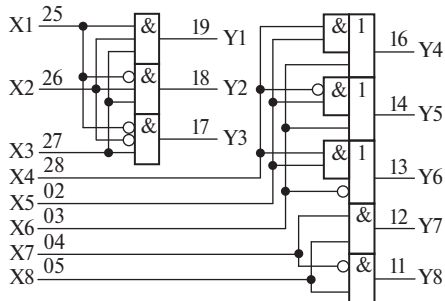
$$Y4 = (X4 \& X5) + X6$$

$$Y5 = (\overline{X4} \& X5) + X6$$

$$Y6 = (X4 \& X5) + \overline{X6}$$

$$Y7 = X7 \& X8$$

$$Y8 = \overline{X7} \& X8$$



Функция 105

A0	1
A1	0
A2	1
A3	0
A4	0
A5	0
A6	0
A7	0
A8	1

$$Y1 = X1 \& X2 \& X3$$

$$Y2 = \overline{X1} \& X2 \& X3$$

$$Y3 = \overline{X1} \& \overline{X2} \& X3$$

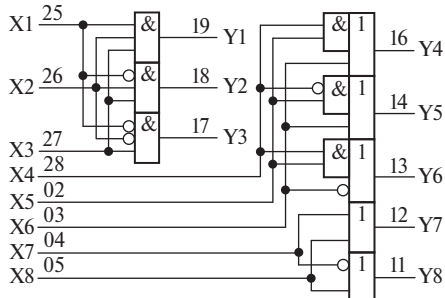
$$Y4 = (X4 \& X5) + X6$$

$$Y5 = (\overline{X4} \& X5) + X6$$

$$Y6 = (X4 \& X5) + \overline{X6}$$

$$Y7 = X7 + X8$$

$$Y8 = \overline{X7} + X8$$



Функция 106

A0	0
A1	1
A2	1
A3	0
A4	0
A5	0
A6	0
A7	0
A8	1

$$Y1 = X1 \& X2 \& X3$$

$$Y2 = \overline{X1} \& X2 \& X3$$

$$Y3 = \overline{X1} \& \overline{X2} \& X3$$

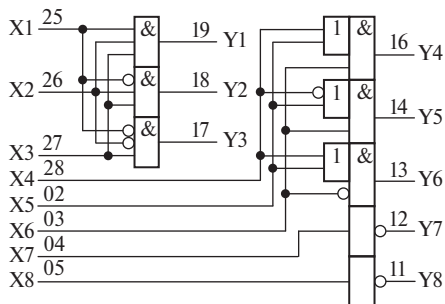
$$Y4 = (X4 + X5) \& X6$$

$$Y5 = (\overline{X4} + X5) \& X6$$

$$Y6 = (X4 + X5) \& \overline{X6}$$

$$Y7 = \overline{X7}$$

$$Y8 = \overline{X8}$$



Функция 107

A0	1
A1	1
A2	1
A3	0
A4	0
A5	0
A6	0
A7	0
A8	1

$$Y1 = X1 \& X2 \& X3$$

$$Y2 = \overline{X1} \& X2 \& X3$$

$$Y3 = \overline{X1} \& X2 \& X3$$

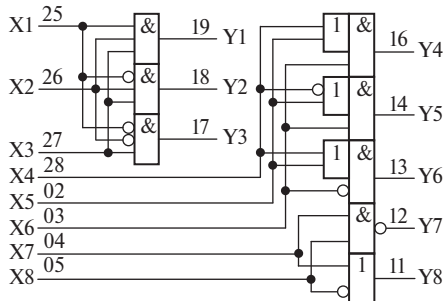
$$Y4 = (X4 + X5) \& X6$$

$$Y5 = (\overline{X4} + X5) \& X6$$

$$Y6 = (X4 + X5) \& \overline{X6}$$

$$Y7 = \overline{X7} \& X8$$

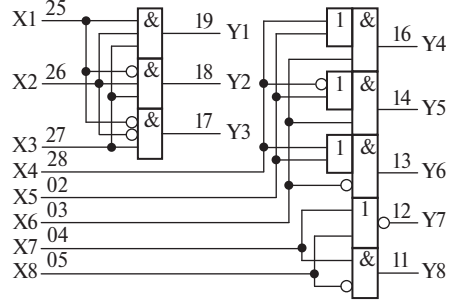
$$Y8 = X7 + \overline{X8}$$



Функция 108

A0	0
A1	0
A2	0
A3	1
A4	0
A5	0
A6	0
A7	0
A8	1

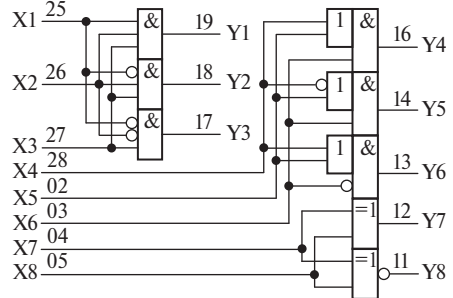
$$\begin{aligned}
 Y1 &= X1 \& X2 \& X3 \\
 Y2 &= \overline{X1} \& X2 \& X3 \\
 Y3 &= \overline{X1} \& \overline{X2} \& X3 \\
 Y4 &= (X4 + X5) \& X6 \\
 Y5 &= (\overline{X4} + X5) \& X6 \\
 Y6 &= (X4 + X5) \& \overline{X6} \\
 Y7 &= \overline{X7} + X8 \\
 Y8 &= X7 \& \overline{X8}
 \end{aligned}$$



Функция 109

A0	1
A1	0
A2	0
A3	1
A4	0
A5	0
A6	0
A7	0
A8	1

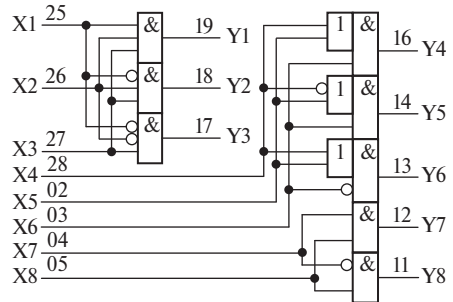
$$\begin{aligned}
 Y1 &= X1 \& X2 \& X3 \\
 Y2 &= \overline{X1} \& X2 \& X3 \\
 Y3 &= \overline{X1} \& \overline{X2} \& X3 \\
 Y4 &= (X4 + X5) \& X6 \\
 Y5 &= (\overline{X4} + X5) \& X6 \\
 Y6 &= (X4 + X5) \& \overline{X6} \\
 Y7 &= X7 \oplus X8 \\
 Y8 &= \overline{X7} \oplus X8
 \end{aligned}$$



Функция 10A

A0	0
A1	1
A2	0
A3	1
A4	0
A5	0
A6	0
A7	0
A8	1

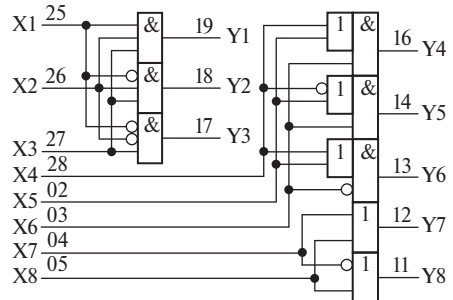
$$\begin{aligned}
 Y1 &= X1 \& X2 \& X3 \\
 Y2 &= \overline{X1} \& X2 \& X3 \\
 Y3 &= \overline{X1} \& \overline{X2} \& X3 \\
 Y4 &= (X4 + X5) \& X6 \\
 Y5 &= (\overline{X4} + X5) \& X6 \\
 Y6 &= (X4 + X5) \& \overline{X6} \\
 Y7 &= X7 \& X8 \\
 Y8 &= \overline{X7} \& X8
 \end{aligned}$$



Функция 10B

A0	1
A1	1
A2	0
A3	1
A4	0
A5	0
A6	0
A7	0
A8	1

$$\begin{aligned}
 Y1 &= X1 \& X2 \& X3 \\
 Y2 &= \overline{X1} \& X2 \& X3 \\
 Y3 &= \overline{X1} \& \overline{X2} \& X3 \\
 Y4 &= (X4 + X5) \& X6 \\
 Y5 &= (\overline{X4} + X5) \& X6 \\
 Y6 &= (X4 + X5) \& \overline{X6} \\
 Y7 &= X7 + X8 \\
 Y8 &= \overline{X7} + X8
 \end{aligned}$$



Функция 10C

A0	0
A1	0
A2	1
A3	1
A4	0
A5	0
A6	0
A7	0
A8	1

$$Y1 = X1 + X2 + X3$$

$$Y2 = \overline{X1} + X2 + X3$$

$$Y3 = \overline{X1} + \overline{X2} + X3$$

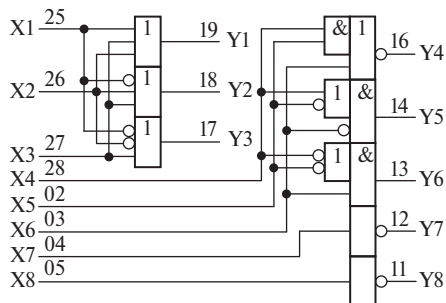
$$Y4 = (\overline{X4} \& X5) + \overline{X6}$$

$$Y5 = (X4 + \overline{X5}) \& \overline{X6}$$

$$Y6 = (\overline{X4} + \overline{X5}) \& X6$$

$$Y7 = \overline{X7}$$

$$Y8 = \overline{X8}$$



Функция 10D

A0	1
A1	0
A2	1
A3	1
A4	0
A5	0
A6	0
A7	0
A8	1

$$Y1 = X1 + X2 + X3$$

$$Y2 = \overline{X1} + X2 + X3$$

$$Y3 = \overline{X1} + \overline{X2} + X3$$

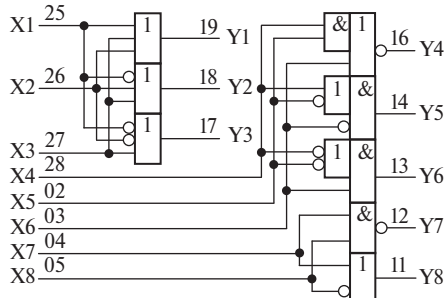
$$Y4 = (\overline{X4} \& X5) + \overline{X6}$$

$$Y5 = (X4 + \overline{X5}) \& \overline{X6}$$

$$Y6 = (\overline{X4} + \overline{X5}) \& X6$$

$$Y7 = \overline{X7} \& X8$$

$$Y8 = X7 + \overline{X8}$$



Функция 10E

A0	0
A1	1
A2	1
A3	1
A4	0
A5	0
A6	0
A7	0
A8	1

$$Y1 = X1 + X2 + X3$$

$$Y2 = \overline{X1} + X2 + X3$$

$$Y3 = \overline{X1} + \overline{X2} + X3$$

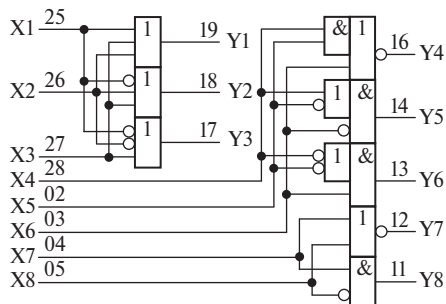
$$Y4 = (\overline{X4} \& X5) + \overline{X6}$$

$$Y5 = (X4 + \overline{X5}) \& \overline{X6}$$

$$Y6 = (\overline{X4} + \overline{X5}) \& X6$$

$$Y7 = \overline{X7} + X8$$

$$Y8 = X7 \& \overline{X8}$$



Функция 10F

A0	1
A1	1
A2	1
A3	1
A4	0
A5	0
A6	0
A7	0
A8	1

$$Y1 = X1 + X2 + X3$$

$$Y2 = \overline{X1} + X2 + X3$$

$$Y3 = \overline{X1} + \overline{X2} + X3$$

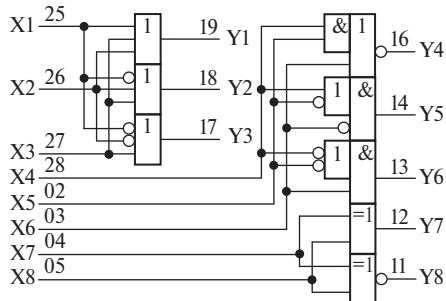
$$Y4 = (\overline{X4} \& X5) + \overline{X6}$$

$$Y5 = (X4 + \overline{X5}) \& \overline{X6}$$

$$Y6 = (\overline{X4} + \overline{X5}) \& X6$$

$$Y7 = X7 \oplus X8$$

$$Y8 = \overline{X7} \oplus X8$$



Функция 110

A0	0
A1	0
A2	0
A3	0
A4	1
A5	0
A6	0
A7	0
A8	1

$$Y1 = X1 + X2 + X3$$

$$Y2 = \overline{X1} + X2 + X3$$

$$Y3 = \overline{X1} + \overline{X2} + X3$$

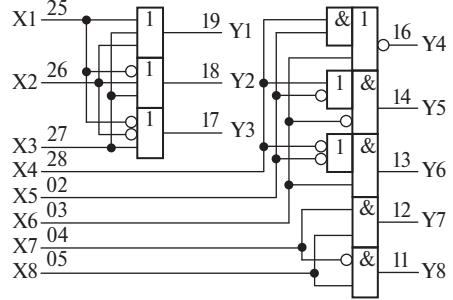
$$Y4 = (\overline{X4} \& X5) + \overline{X6}$$

$$Y5 = (X4 + \overline{X5}) \& \overline{X6}$$

$$Y6 = (\overline{X4} + \overline{X5}) \& X6$$

$$Y7 = X7 \& X8$$

$$Y8 = \overline{X7} \& X8$$



Функция 111

A0	1
A1	0
A2	0
A3	0
A4	1
A5	0
A6	0
A7	0
A8	1

$$Y1 = X1 + X2 + X3$$

$$Y2 = \overline{X1} + X2 + X3$$

$$Y3 = \overline{X1} + \overline{X2} + X3$$

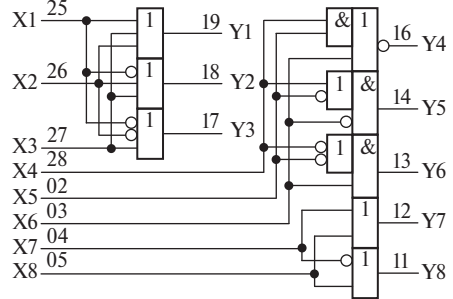
$$Y4 = (X4 \& X5) + X6$$

$$Y5 = (X4 + \overline{X5}) \& \overline{X6}$$

$$Y6 = (\overline{X4} + \overline{X5}) \& X6$$

$$Y7 = X7 + X8$$

$$Y8 = \overline{X7} + X8$$



Функция 112

A0	0
A1	1
A2	0
A3	0
A4	1
A5	0
A6	0
A7	0
A8	1

$$Y1 = X1 + X2 + X3$$

$$Y2 = \overline{X1} + X2 + X3$$

$$Y3 = \overline{X1} + \overline{X2} + X3$$

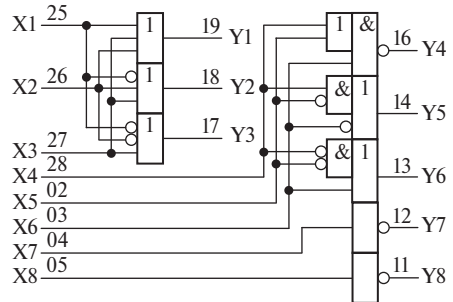
$$Y4 = (\overline{X4} + \overline{X5}) \& \overline{X6}$$

$$Y5 = (X4 + \overline{X5}) + \overline{X6}$$

$$Y6 = (\overline{X4} + \overline{X5}) + X6$$

$$Y7 = \overline{X7}$$

$$Y8 = \overline{X8}$$



Функция 113

A0	1
A1	1
A2	0
A3	0
A4	1
A5	0
A6	0
A7	0
A8	1

$$Y1 = X1 + X2 + X3$$

$$Y2 = \overline{X1} + X2 + X3$$

$$Y3 = \overline{X1} + \overline{X2} + X3$$

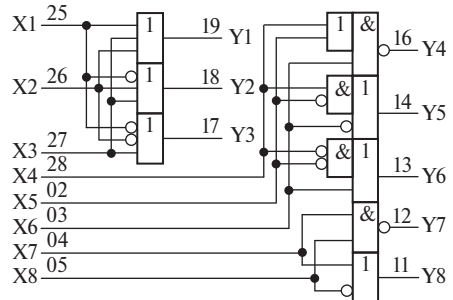
$$Y4 = (\overline{X4} + X5) \& \overline{X6}$$

$$Y5 = (X4 + \overline{X5}) + \overline{X6}$$

$$Y6 = (\overline{X4} + \overline{X5}) + X6$$

$$Y7 = \overline{X7} \& X8$$

$$Y8 = X7 + \overline{X8}$$



Функция 114

A0	0
A1	0
A2	1
A3	0
A4	1
A5	0
A6	0
A7	0
A8	1

$$Y1 = X1 + X2 + X3$$

$$Y2 = \overline{X1} + X2 + X3$$

$$Y3 = \overline{X1} + \overline{X2} + X3$$

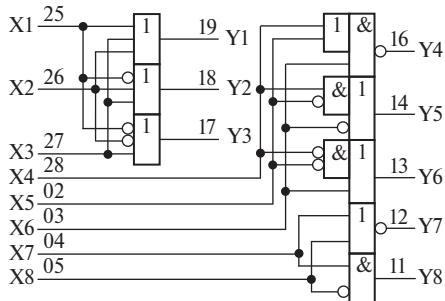
$$Y4 = (\overline{X4} + X5) \& \overline{X6}$$

$$Y5 = (X4 \& \overline{X5}) + \overline{X6}$$

$$Y6 = (\overline{X4} \& \overline{X5}) + X6$$

$$Y7 = \overline{X7} + X8$$

$$Y8 = X7 \& X8$$



Функция 115

A0	1
A1	0
A2	1
A3	0
A4	1
A5	0
A6	0
A7	0
A8	1

$$Y1 = X1 + X2 + X3$$

$$Y2 = \overline{X1} + X2 + X3$$

$$Y3 = \overline{X1} + \overline{X2} + X3$$

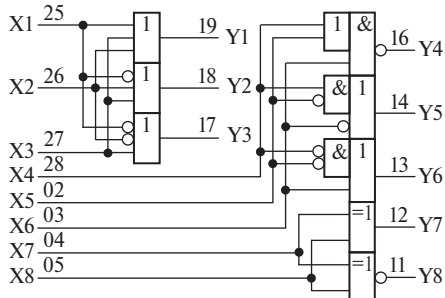
$$Y4 = (X4 + X5) \& \overline{X6}$$

$$Y5 = (X4 \& X5) + \overline{X6}$$

$$Y6 = (\overline{X4} \& \overline{X5}) + X6$$

$$Y7 = X7 \oplus X8$$

$$Y8 = \overline{X7} \oplus X8$$



Функция 116

A0	0
A1	1
A2	1
A3	0
A4	1
A5	0
A6	0
A7	0
A8	1

$$Y1 = X1 + X2 + X3$$

$$Y2 = \overline{X1} + X2 + X3$$

$$Y3 = \overline{X1} + \overline{X2} + X3$$

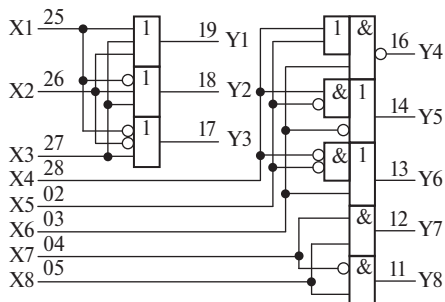
$$Y4 = (\overline{X4} + X5) \& \overline{X6}$$

$$Y5 = (X4 \& \overline{X5}) + \overline{X6}$$

$$Y6 = (\overline{X4} \& \overline{X5}) + X6$$

$$Y7 = X7 \& X8$$

$$Y8 = \overline{X7} \& X8$$



Функция 117

A0	1
A1	1
A2	1
A3	0
A4	1
A5	0
A6	0
A7	0
A8	1

$$Y1 = X1 + X2 + X3$$

$$Y2 = \overline{X1} + X2 + X3$$

$$Y3 = \overline{X1} + \overline{X2} + X3$$

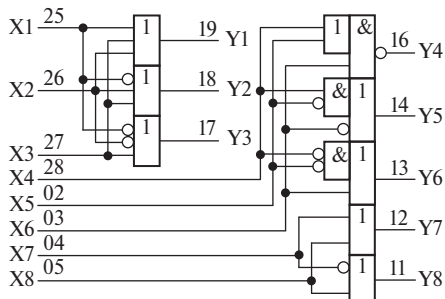
$$Y4 = (\overline{X4} + X5) \& \overline{X6}$$

$$Y5 = (X4 \& \overline{X5}) + \overline{X6}$$

$$Y6 = (\overline{X4} \& \overline{X5}) + X6$$

$$Y7 = \overline{X7} + X8$$

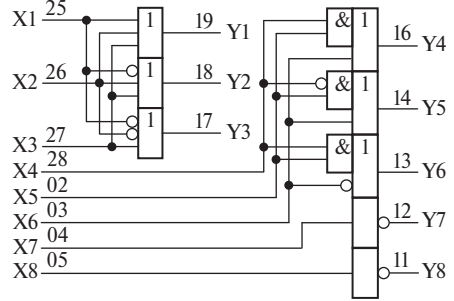
$$Y8 = \overline{X7} + X8$$



Функция 118

A0	0
A1	0
A2	0
A3	1
A4	1
A5	0
A6	0
A7	0
A8	1

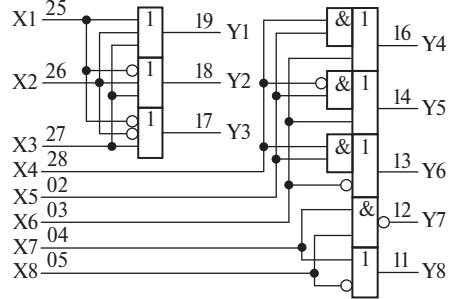
$$\begin{aligned}
 Y1 &= X1 + X2 + X3 \\
 Y2 &= \overline{X1} + X2 + X3 \\
 Y3 &= \overline{X1} + \overline{X2} + X3 \\
 Y4 &= (X4 \& X5) + X6 \\
 Y5 &= (\overline{X4} \& X5) + X6 \\
 Y6 &= (X4 \& X5) + \overline{X6} \\
 Y7 &= \overline{X7} \\
 Y8 &= \overline{X8}
 \end{aligned}$$



Функция 119

A0	1
A1	0
A2	0
A3	1
A4	1
A5	0
A6	0
A7	0
A8	1

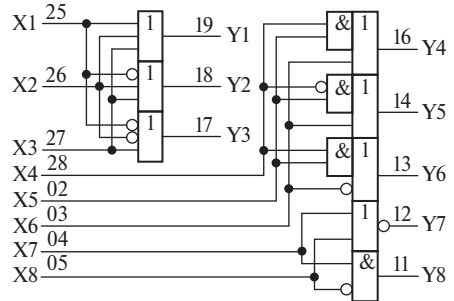
$$\begin{aligned}
 Y1 &= X1 + X2 + X3 \\
 Y2 &= \overline{X1} + X2 + X3 \\
 Y3 &= \overline{X1} + \overline{X2} + X3 \\
 Y4 &= (X4 \& X5) + X6 \\
 Y5 &= (\overline{X4} \& X5) + X6 \\
 Y6 &= (X4 \& X5) + \overline{X6} \\
 Y7 &= \overline{X7} \& X8 \\
 Y8 &= X7 + \overline{X8}
 \end{aligned}$$



Функция 11A

A0	0
A1	1
A2	0
A3	1
A4	1
A5	0
A6	0
A7	0
A8	1

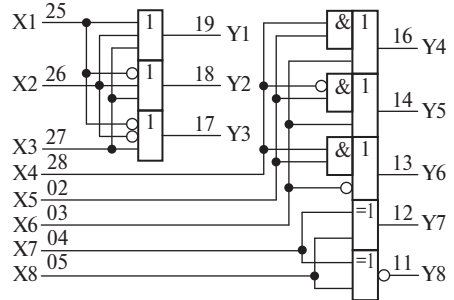
$$\begin{aligned}
 Y1 &= X1 + X2 + X3 \\
 Y2 &= \overline{X1} + X2 + X3 \\
 Y3 &= \overline{X1} + \overline{X2} + X3 \\
 Y4 &= (X4 \& X5) + X6 \\
 Y5 &= (\overline{X4} \& X5) + X6 \\
 Y6 &= (X4 \& X5) + \overline{X6} \\
 Y7 &= \overline{X7} + X8 \\
 Y8 &= X7 \& \overline{X8}
 \end{aligned}$$



Функция 11B

A0	1
A1	1
A2	0
A3	1
A4	1
A5	0
A6	0
A7	0
A8	1

$$\begin{aligned}
 Y1 &= X1 + X2 + X3 \\
 Y2 &= \overline{X1} + X2 + X3 \\
 Y3 &= \overline{X1} + \overline{X2} + X3 \\
 Y4 &= (X4 \& X5) + X6 \\
 Y5 &= (\overline{X4} \& X5) + X6 \\
 Y6 &= (X4 \& X5) + \overline{X6} \\
 Y7 &= X7 \oplus X8 \\
 Y8 &= \overline{X7} \oplus X8
 \end{aligned}$$



Функция 11С

A0	0
A1	0
A2	1
A3	1
A4	1
A5	0
A6	0
A7	0
A8	1

$$Y1 = X1 + X2 + X3$$

$$Y2 = \overline{X1} + X2 + X3$$

$$Y3 = \overline{X1} + \overline{X2} + X3$$

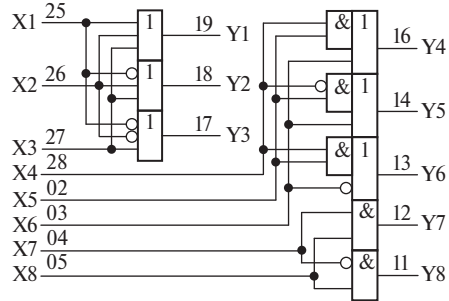
$$Y4 = (X4 \& X5) + X6$$

$$Y5 = (\overline{X4} \& X5) + X6$$

$$Y6 = (X4 \& X5) + \overline{X6}$$

$$Y7 = X7 \& X8$$

$$Y8 = \overline{X7} \& X8$$



Функция 11D

A0	1
A1	0
A2	1
A3	1
A4	1
A5	0
A6	0
A7	0
A8	1

$$Y1 = X1 + X2 + X3$$

$$Y2 = \overline{X1} + X2 + X3$$

$$Y3 = \overline{X1} + \overline{X2} + X3$$

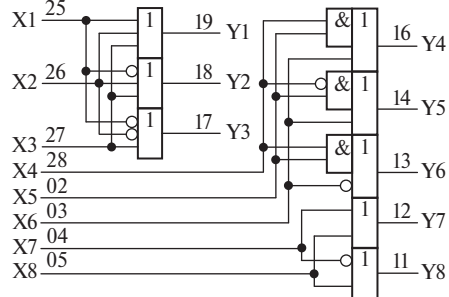
$$Y4 = (X4 \& X5) + X6$$

$$Y5 = (\overline{X4} \& X5) + X6$$

$$Y6 = (X4 \& X5) + \overline{X6}$$

$$Y7 = X7 + X8$$

$$Y8 = \overline{X7} + X8$$



Функция 11E

A0	0
A1	1
A2	1
A3	1
A4	1
A5	0
A6	0
A7	0
A8	1

$$Y1 = X1 + X2 + X3$$

$$Y2 = \overline{X1} + X2 + X3$$

$$Y3 = \overline{X1} + \overline{X2} + X3$$

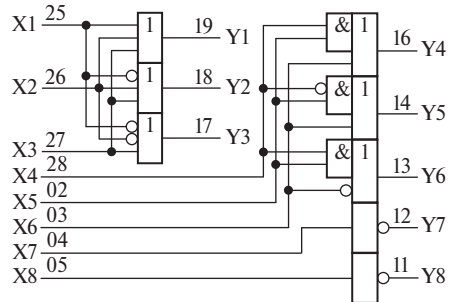
$$Y4 = (X4 \& X5) + X6$$

$$Y5 = (\overline{X4} \& X5) + X6$$

$$Y6 = (X4 \& X5) + \overline{X6}$$

$$Y7 = \overline{X7}$$

$$Y8 = \overline{X8}$$



Функция 11F

A0	1
A1	1
A2	1
A3	1
A4	1
A5	0
A6	0
A7	0
A8	1

$$Y1 = X1 + X2 + X3$$

$$Y2 = \overline{X1} + X2 + X3$$

$$Y3 = \overline{X1} + \overline{X2} + X3$$

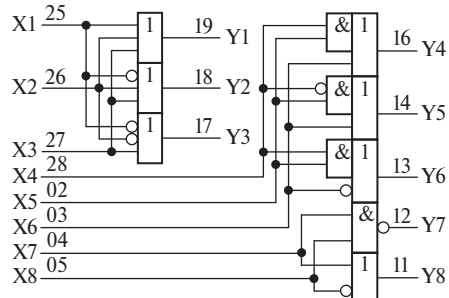
$$Y4 = (X4 \& X5) + X6$$

$$Y5 = (\overline{X4} \& X5) + X6$$

$$Y6 = (X4 \& X5) + \overline{X6}$$

$$Y7 = X7 \& X8$$

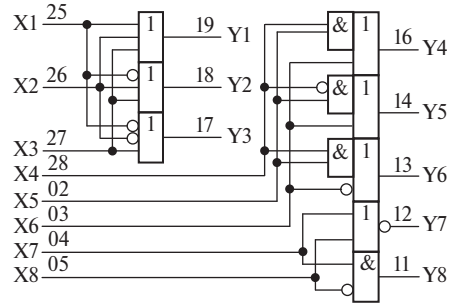
$$Y8 = X7 + \overline{X8}$$



Функция 120

A0	0
A1	0
A2	0
A3	0
A4	0
A5	1
A6	0
A7	0
A8	1

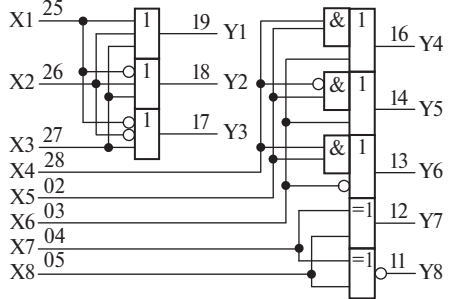
$$\begin{aligned}
 Y1 &= X1 + X2 + X3 \\
 Y2 &= \overline{X1} + X2 + X3 \\
 Y3 &= \overline{X1} + \overline{X2} + X3 \\
 Y4 &= (X4 \& X5) + X6 \\
 Y5 &= (\overline{X4} \& X5) + X6 \\
 Y6 &= (X4 \& X5) + \overline{X6} \\
 Y7 &= \overline{X7} + X8 \\
 Y8 &= X7 \& X8
 \end{aligned}$$



Функция 121

A0	1
A1	0
A2	0
A3	0
A4	0
A5	1
A6	0
A7	0
A8	1

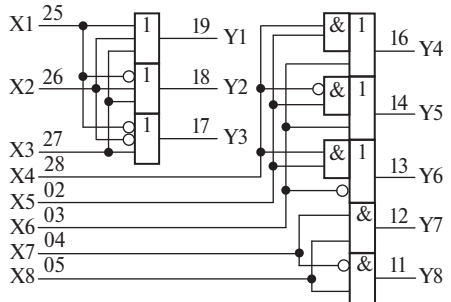
$$\begin{aligned}
 Y1 &= X1 + X2 + X3 \\
 Y2 &= \overline{X1} + X2 + X3 \\
 Y3 &= \overline{X1} + \overline{X2} + X3 \\
 Y4 &= (X4 \& X5) + X6 \\
 Y5 &= (\overline{X4} \& X5) + X6 \\
 Y6 &= (X4 \& X5) + \overline{X6} \\
 Y7 &= X7 \oplus X8 \\
 Y8 &= \overline{X7} \oplus X8
 \end{aligned}$$



Функция 122

A0	0
A1	1
A2	0
A3	0
A4	0
A5	1
A6	0
A7	0
A8	1

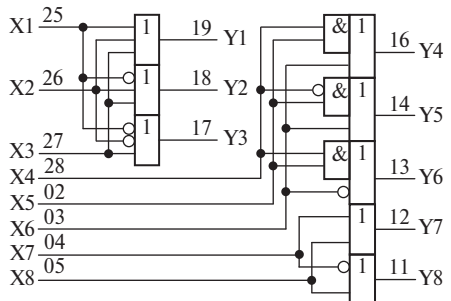
$$\begin{aligned}
 Y1 &= X1 + X2 + X3 \\
 Y2 &= \overline{X1} + X2 + X3 \\
 Y3 &= \overline{X1} + \overline{X2} + X3 \\
 Y4 &= (X4 \& X5) + X6 \\
 Y5 &= (\overline{X4} \& X5) + X6 \\
 Y6 &= (X4 \& X5) + \overline{X6} \\
 Y7 &= X7 \& X8 \\
 Y8 &= \overline{X7} \& X8
 \end{aligned}$$



Функция 123

A0	1
A1	1
A2	0
A3	0
A4	0
A5	1
A6	0
A7	0
A8	1

$$\begin{aligned}
 Y1 &= X1 + X2 + X3 \\
 Y2 &= \overline{X1} + X2 + X3 \\
 Y3 &= \overline{X1} + \overline{X2} + X3 \\
 Y4 &= (X4 \& X5) + X6 \\
 Y5 &= (\overline{X4} \& X5) + X6 \\
 Y6 &= (X4 \& X5) + \overline{X6} \\
 Y7 &= \overline{X7} + X8 \\
 Y8 &= \overline{X7} + X8
 \end{aligned}$$



11.4.4. Функции четырех переменных

Функция 124

A0	0
A1	0
A2	1
A3	0
A4	0
A5	1
A6	0
A7	0
A8	1

$$Y1 = \overline{X1} \& \overline{X2} \& \overline{X3} \& \overline{X4}$$

$$Y2 = X1 + \overline{X2} + X3 + X4$$

$$Y3 = X1 + X2 + \overline{X3} + \overline{X4}$$

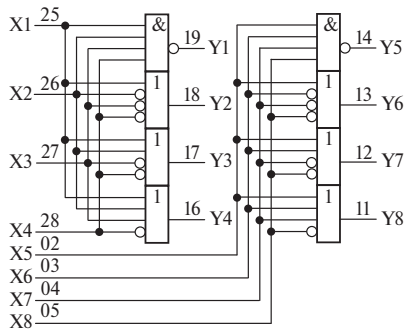
$$Y4 = X1 + X2 + X3 + \overline{X4}$$

$$Y5 = \overline{X5} \& \overline{X6} \& \overline{X7} \& \overline{X8}$$

$$Y6 = X5 + \overline{X6} + \overline{X7} + \overline{X8}$$

$$Y7 = X5 + X6 + \overline{X7} + \overline{X8}$$

$$Y8 = X5 + X6 + X7 + \overline{X8}$$



Функция 125

A0	1
A1	0
A2	1
A3	0
A4	0
A5	1
A6	0
A7	0
A8	1

$$Y1 = \overline{X1} + X2 + X3 + \overline{X4}$$

$$Y2 = X1 \& \overline{X2} \& \overline{X3} \& \overline{X4}$$

$$Y3 = X1 \& X2 \& X3 \& X4$$

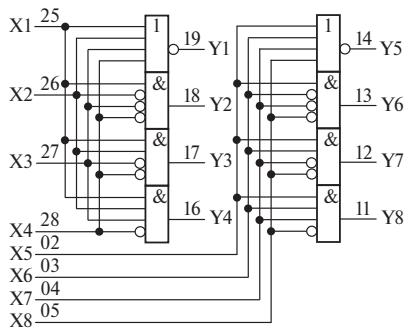
$$Y4 = X1 \& X2 \& X3 \& \overline{X4}$$

$$Y5 = \overline{X5} + X6 + X7 + X8$$

$$Y6 = X5 \& \overline{X6} \& \overline{X7} \& \overline{X8}$$

$$Y7 = X5 \& X6 \& \overline{X7} \& \overline{X8}$$

$$Y8 = X5 \& X6 \& X7 \& \overline{X8}$$



Функция 126

A0	0
A1	1
A2	1
A3	0
A4	0
A5	1
A6	0
A7	0
A8	1

$$Y1 = X1 \& X2 \& X3 \& X4$$

$$Y2 = \overline{X1} \& X2 \& X3 \& X4$$

$$Y3 = \overline{X1} \& \overline{X2} \& X3 \& X4$$

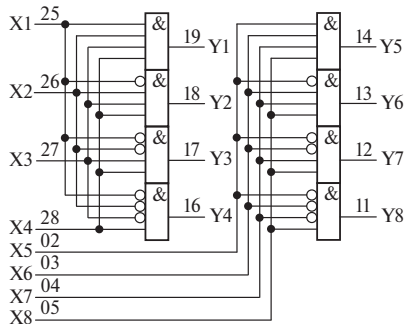
$$Y4 = \overline{X1} \& \overline{X2} \& \overline{X3} \& X4$$

$$Y5 = X5 \& X6 \& X7 \& X8$$

$$Y6 = \overline{X5} \& X6 \& X7 \& X8$$

$$Y7 = \overline{X5} \& \overline{X6} \& X7 \& X8$$

$$Y8 = \overline{X5} \& \overline{X6} \& \overline{X7} \& X8$$



Функция 127

A0	1
A1	1
A2	1
A3	0
A4	0
A5	1
A6	0
A7	0
A8	1

$$Y1 = X1 + X2 + X3 + X4$$

$$Y2 = \overline{X1} + X2 + X3 + X4$$

$$Y3 = \overline{X1} + \overline{X2} + X3 + X4$$

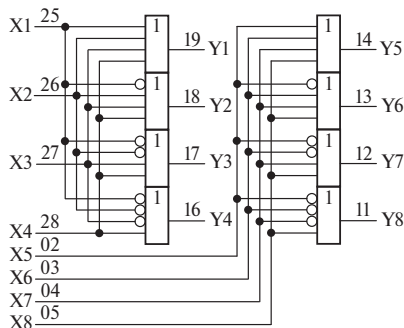
$$Y4 = \overline{X1} + \overline{X2} + \overline{X3} + X4$$

$$Y5 = X5 + X6 + X7 + X8$$

$$Y6 = \overline{X5} + X6 + X7 + X8$$

$$Y7 = \overline{X5} + \overline{X6} + X7 + X8$$

$$Y8 = \overline{X5} + \overline{X6} + \overline{X7} + X8$$



Функция 128

A0	0
A1	0
A2	0
A3	1
A4	0
A5	1
A6	0
A7	0
A8	1

$$Y1 = \overline{X1} \& X2 \& X3 \& X4$$

$$Y2 = X1 + \overline{X2} + \overline{X3} + \overline{X4}$$

$$Y3 = X1 + X2 + \overline{X3} + \overline{X4}$$

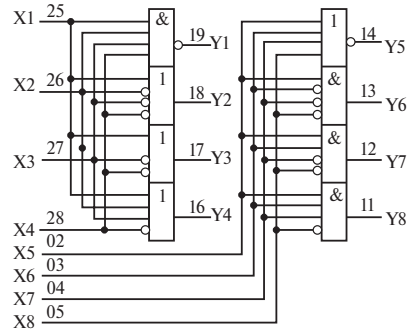
$$Y4 = X1 + X2 + X3 + \overline{X4}$$

$$Y5 = \overline{X5} + X6 + X7 + X8$$

$$Y6 = X5 \& \overline{X6} \& \overline{X7} \& \overline{X8}$$

$$Y7 = X5 \& X6 \& \overline{X7} \& \overline{X8}$$

$$Y8 = X5 \& X6 \& X7 \& X8$$



Функция 129

A0	1
A1	0
A2	0
A3	1
A4	0
A5	1
A6	0
A7	0
A8	1

$$Y1 = \overline{X1} \& X2 \& X3 \& X4$$

$$Y2 = X1 + \overline{X2} + \overline{X3} + \overline{X4}$$

$$Y3 = X1 + X2 + X3 + X4$$

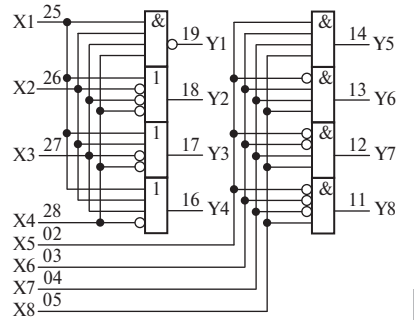
$$Y4 = X1 + X2 + X3 + \overline{X4}$$

$$Y5 = X5 \& X6 \& X7 \& X8$$

$$Y6 = \overline{X5} \& X6 \& X7 \& X8$$

$$Y7 = \overline{X5} \& \overline{X6} \& X7 \& X8$$

$$Y8 = \overline{X5} \& \overline{X6} \& \overline{X7} \& X8$$



Функция 12A

A0	0
A1	1
A2	0
A3	1
A4	0
A5	1
A6	0
A7	0
A8	1

$$Y1 = \overline{X1} \& X2 \& X3 \& X4$$

$$Y2 = X1 + \overline{X2} + \overline{X3} + \overline{X4}$$

$$Y3 = X1 + X2 + \overline{X3} + \overline{X4}$$

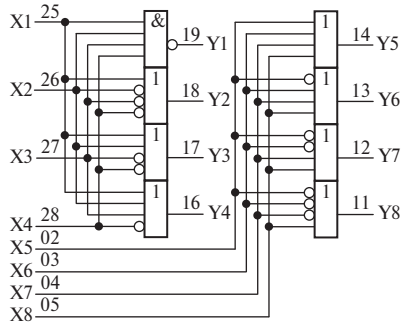
$$Y4 = X1 + X2 + X3 + \overline{X4}$$

$$Y5 = \overline{X5} + X6 + X7 + X8$$

$$Y6 = \overline{X5} + X6 + X7 + X8$$

$$Y7 = \overline{X5} + \overline{X6} + X7 + X8$$

$$Y8 = \overline{X5} + \overline{X6} + \overline{X7} + X8$$



Функция 12B

A0	1
A1	1
A2	0
A3	1
A4	0
A5	1
A6	0
A7	0
A8	1

$$Y1 = \overline{X1} + X2 + X3 + X4$$

$$Y2 = X1 \& X2 \& X3 \& X4$$

$$Y3 = X1 \& X2 \& \overline{X3} \& \overline{X4}$$

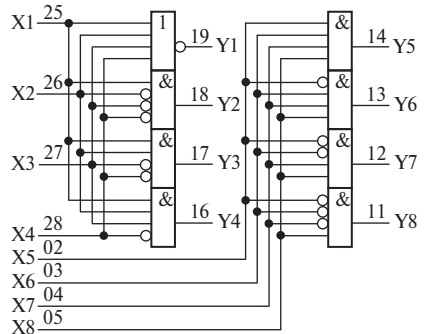
$$Y4 = X1 \& X2 \& X3 \& \overline{X4}$$

$$Y5 = X5 \& X6 \& X7 \& X8$$

$$Y6 = \overline{X5} \& X6 \& X7 \& X8$$

$$Y7 = \overline{X5} \& \overline{X6} \& X7 \& X8$$

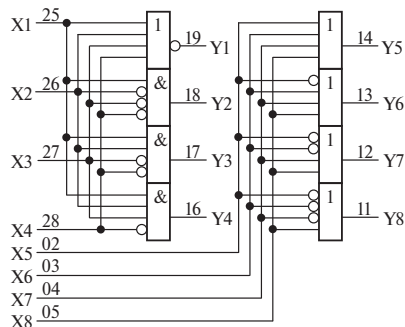
$$Y8 = \overline{X5} \& X6 \& X7 \& X8$$



Функция 12C

A0	0
A1	0
A2	1
A3	1
A4	0
A5	1
A6	0
A7	0
A8	1

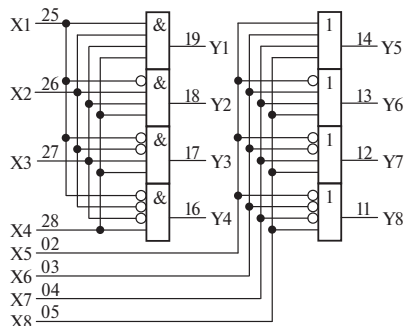
$$\begin{aligned}
 Y1 &= \overline{X1} + X2 + X3 + X4 \\
 Y2 &= X1 \& \overline{X2} \& \overline{X3} \& \overline{X4} \\
 Y3 &= X1 \& X2 \& \overline{X3} \& X4 \\
 Y4 &= X1 \& X2 \& X3 \& \overline{X4} \\
 Y5 &= X5 + X6 + X7 + X8 \\
 Y6 &= \overline{X5} + X6 + X7 + X8 \\
 Y7 &= \overline{X5} + \overline{X6} + X7 + X8 \\
 Y8 &= \overline{X5} + \overline{X6} + \overline{X7} + X8
 \end{aligned}$$



Функция 12D

A0	1
A1	0
A2	1
A3	1
A4	0
A5	1
A6	0
A7	0
A8	1

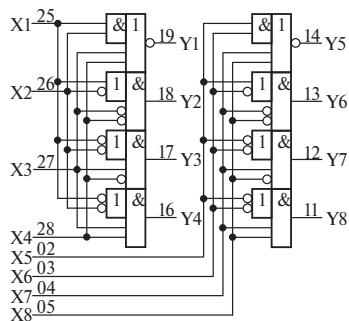
$$\begin{aligned}
 Y1 &= X1 \& X2 \& X3 \& X4 \\
 Y2 &= \overline{X1} \& X2 \& X3 \& X4 \\
 Y3 &= \overline{X1} \& \overline{X2} \& X3 \& X4 \\
 Y4 &= \overline{X1} \& \overline{X2} \& \overline{X3} \& X4 \\
 Y5 &= X5 + X6 + X7 + X8 \\
 Y6 &= \overline{X5} + X6 + X7 + X8 \\
 Y7 &= \overline{X5} + \overline{X6} + X7 + X8 \\
 Y8 &= \overline{X5} + \overline{X6} + \overline{X7} + X8
 \end{aligned}$$



Функция 12E

A0	0
A1	1
A2	1
A3	1
A4	0
A5	1
A6	0
A7	0
A8	1

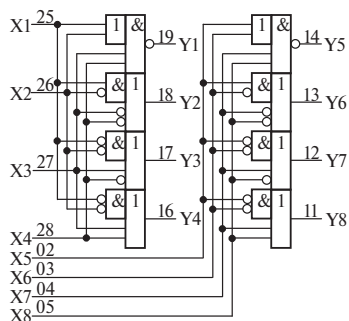
$$\begin{aligned}
 Y1 &= (\overline{X1} \& X2) + X3 + X4 \\
 Y2 &= (X1 + \overline{X2}) \& \overline{X3} \& \overline{X4} \\
 Y3 &= (\overline{X1} + \overline{X2}) \& X3 \& \overline{X4} \\
 Y4 &= (\overline{X1} + \overline{X2}) \& X3 \& X4 \\
 Y5 &= (\overline{X5} \& X6) + X7 + X8 \\
 Y6 &= (X5 + \overline{X6}) \& \overline{X7} \& \overline{X8} \\
 Y7 &= (\overline{X5} + \overline{X6}) \& X7 \& \overline{X8} \\
 Y8 &= (\overline{X5} + \overline{X6}) \& X7 \& X8
 \end{aligned}$$



Функция 12F

A0	1
A1	1
A2	1
A3	1
A4	0
A5	1
A6	0
A7	0
A8	1

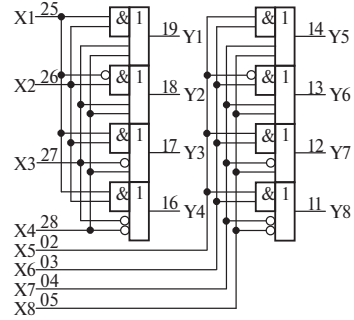
$$\begin{aligned}
 Y1 &= (\overline{X1} + X2) \& X3 \& X4 \\
 Y2 &= (X1 \& \overline{X2}) + \overline{X3} + \overline{X4} \\
 Y3 &= (\overline{X1} \& X2) + X3 + X4 \\
 Y4 &= (\overline{X1} \& \overline{X2}) + X3 + X4 \\
 Y5 &= (\overline{X5} \& X6) \& X7 \& X8 \\
 Y6 &= (X5 \& \overline{X6}) + \overline{X7} + \overline{X8} \\
 Y7 &= (\overline{X5} \& \overline{X6}) + X7 + \overline{X8} \\
 Y8 &= (\overline{X5} \& \overline{X6}) + X7 + X8
 \end{aligned}$$



Функция 130

A0	0
A1	0
A2	0
A3	0
A4	1
A5	1
A6	0
A7	0
A8	1

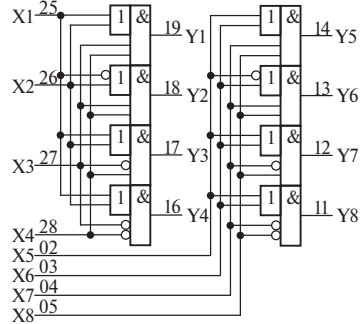
$$\begin{aligned}
 Y1 &= (X1 \& X2) + X3 + X4 \\
 Y2 &= (\overline{X1} \& X2) + X3 + X4 \\
 Y3 &= (X1 \& X2) + \overline{X3} + X4 \\
 Y4 &= (X1 \& X2) + \overline{X3} + \overline{X4} \\
 Y5 &= (X5 \& X6) + X7 + X8 \\
 Y6 &= (\overline{X5} \& X6) + X7 + X8 \\
 Y7 &= (X5 \& X6) + \overline{X7} + X8 \\
 Y8 &= (X5 \& X6) + \overline{X7} + \overline{X8}
 \end{aligned}$$



Функция 131

A0	1
A1	0
A2	0
A3	0
A4	1
A5	1
A6	0
A7	0
A8	1

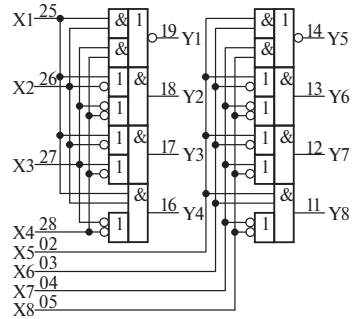
$$\begin{aligned}
 Y1 &= (X1 + X2) \& X3 \& X4 \\
 Y2 &= (\overline{X1} + X2) \& X3 \& X4 \\
 Y3 &= (X1 + X2) \& \overline{X3} \& X4 \\
 Y4 &= (X1 + X2) \& \overline{X3} \& \overline{X4} \\
 Y5 &= (X5 + X6) \& X7 \& X8 \\
 Y6 &= (\overline{X5} + X6) \& X7 \& X8 \\
 Y7 &= (X5 + X6) \& \overline{X7} \& X8 \\
 Y8 &= (X5 + X6) \& \overline{X7} \& \overline{X8}
 \end{aligned}$$



Функция 132

A0	0
A1	1
A2	0
A3	0
A4	1
A5	1
A6	0
A7	0
A8	1

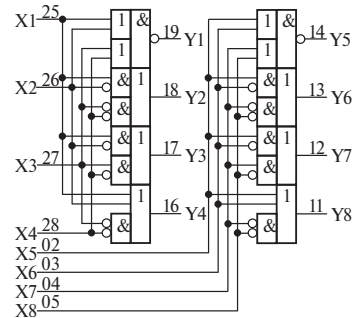
$$\begin{aligned}
 Y1 &= (\overline{X1} \& X2) + (X3 \& X4) \\
 Y2 &= (X1 + X2) \& (\overline{X3} + \overline{X4}) \\
 Y3 &= (X1 + X2) \& (X3 + \overline{X4}) \\
 Y4 &= X1 \& X2 \& (\overline{X3} + \overline{X4}) \\
 Y5 &= (\overline{X5} \& X6) + (X7 \& X8) \\
 Y6 &= (X5 + \overline{X6}) \& (\overline{X7} + \overline{X8}) \\
 Y7 &= (X5 + \overline{X6}) \& (X7 + \overline{X8}) \\
 Y8 &= X5 \& X6 \& (\overline{X7} + \overline{X8})
 \end{aligned}$$



Функция 133

A0	1
A1	1
A2	0
A3	0
A4	1
A5	1
A6	0
A7	0
A8	1

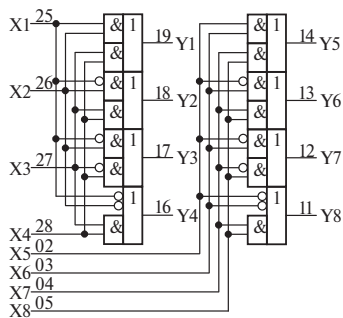
$$\begin{aligned}
 Y1 &= (\overline{X1} + X2) \& (X3 + X4) \\
 Y2 &= (X1 + \overline{X2}) + (\overline{X3} \& \overline{X4}) \\
 Y3 &= (X1 + \overline{X2}) + (X3 \& X4) \\
 Y4 &= X1 + X2 + (\overline{X3} \& \overline{X4}) \\
 Y5 &= (\overline{X5} \& X6) \& (X7 + X8) \\
 Y6 &= (X5 + \overline{X6}) \& (\overline{X7} \& \overline{X8}) \\
 Y7 &= (X5 + \overline{X6}) \& (X7 \& \overline{X8}) \\
 Y8 &= X5 + X6 + (\overline{X7} \& \overline{X8})
 \end{aligned}$$



Функция 134

A0	0
A1	0
A2	1
A3	0
A4	1
A5	1
A6	0
A7	0
A8	1

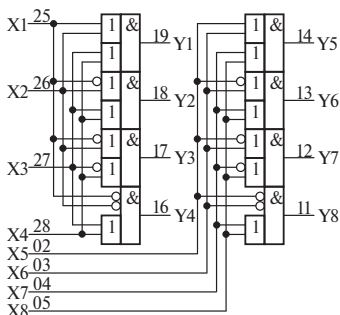
$$\begin{aligned}
 Y1 &= (X1 \& X2) + (X3 \& X4) \\
 Y2 &= (\overline{X1} \& X2) + (X3 \& X4) \\
 Y3 &= (\overline{X1} \& X2) + (\overline{X3} \& X4) \\
 Y4 &= \overline{X1} + \overline{X2} + (X3 \& X4) \\
 Y5 &= (X5 \& X6) + (X7 \& X8) \\
 Y6 &= (\overline{X5} \& X6) + (\overline{X7} \& X8) \\
 Y7 &= (\overline{X5} \& X6) + (\overline{X7} \& X8) \\
 Y8 &= \overline{X5} + \overline{X6} + (X7 \& X8)
 \end{aligned}$$



Функция 135

A0	1
A1	0
A2	1
A3	0
A4	1
A5	1
A6	0
A7	0
A8	1

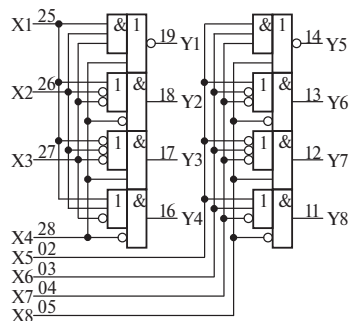
$$\begin{aligned}
 Y1 &= (X1 + X2) \& (X3 + X4) \\
 Y2 &= (\overline{X1} + X2) \& (\overline{X3} + X4) \\
 Y3 &= (\overline{X1} + X2) \& (\overline{X3} + X4) \\
 Y4 &= \overline{X1} \& \overline{X2} \& (X3 + X4) \\
 Y5 &= (X5 + X6) \& (X7 + X8) \\
 Y6 &= (\overline{X5} + X6) \& (\overline{X7} + X8) \\
 Y7 &= (\overline{X5} + X6) \& (\overline{X7} + X8) \\
 Y8 &= \overline{X5} \& \overline{X6} \& (X7 + X8)
 \end{aligned}$$



Функция 136

A0	0
A1	1
A2	1
A3	0
A4	1
A5	1
A6	0
A7	0
A8	1

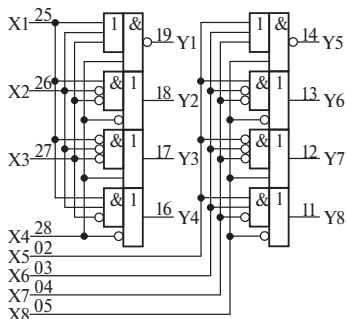
$$\begin{aligned}
 Y1 &= (\overline{X1} \& X2 \& X3) + X4 \\
 Y2 &= (X1 + \overline{X2} + \overline{X3}) \& X4 \\
 Y3 &= (\overline{X1} + \overline{X2} + \overline{X3}) \& X4 \\
 Y4 &= (X1 + X2 + \overline{X3}) \& \overline{X4} \\
 Y5 &= (\overline{X5} \& X6 \& X7) + X8 \\
 Y6 &= (X5 + \overline{X6} + \overline{X7}) \& \overline{X8} \\
 Y7 &= (\overline{X5} + \overline{X6} + \overline{X7}) \& X8 \\
 Y8 &= (X5 + X6 + \overline{X7}) \& \overline{X8}
 \end{aligned}$$



Функция 137

A0	1
A1	1
A2	1
A3	0
A4	1
A5	1
A6	0
A7	0
A8	1

$$\begin{aligned}
 Y1 &= (\overline{X1} + X2 + X3) \& \overline{X4} \\
 Y2 &= (X1 \& X2 \& X3) + X4 \\
 Y3 &= (\overline{X1} \& X2 \& X3) + X4 \\
 Y4 &= (X1 \& X2 \& X3) + \overline{X4} \\
 Y5 &= (\overline{X5} + X6 + X7) \& \overline{X8} \\
 Y6 &= (X5 \& X6 \& X7) + \overline{X8} \\
 Y7 &= (\overline{X5} \& X6 \& X7) + X8 \\
 Y8 &= (X5 \& X6 \& X7) + \overline{X8}
 \end{aligned}$$



Функция 138

A0	0
A1	0
A2	0
A3	1
A4	1
A5	1
A6	0
A7	0
A8	1

$$Y1 = (X1 \& X2 \& X3) + X4$$

$$Y2 = (\overline{X1} \& X2 \& X3) + X4$$

$$Y3 = (X1 \& X2 \& X3) + \overline{X4}$$

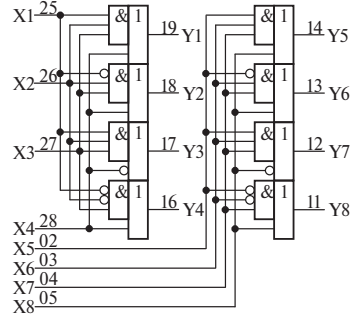
$$Y4 = (\overline{X1} \& \overline{X2} \& X3) + X4$$

$$Y5 = (X5 \& X6 \& X7) + X8$$

$$Y6 = (\overline{X5} \& X6 \& X7) + X8$$

$$Y7 = (X5 \& X6 \& X7) + \overline{X8}$$

$$Y8 = (\overline{X5} \& \overline{X6} \& X7) + X8$$



Функция 139

A0	1
A1	0
A2	0
A3	1
A4	1
A5	1
A6	0
A7	0
A8	1

$$Y1 = (X1 + X2 + X3) \& X4$$

$$Y2 = (\overline{X1} + X2 + X3) \& X4$$

$$Y3 = (X1 + X2 + X3) \& \overline{X4}$$

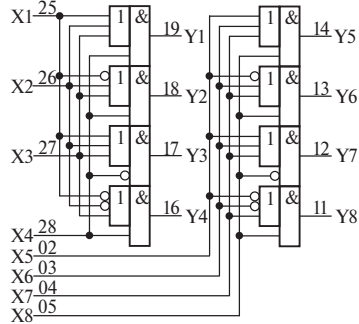
$$Y4 = (\overline{X1} + \overline{X2} + X3) \& X4$$

$$Y5 = (X5 + X6 + X7) \& X8$$

$$Y6 = (\overline{X5} + X6 + X7) \& X8$$

$$Y7 = (X5 + X6 + X7) \& \overline{X8}$$

$$Y8 = (\overline{X5} + \overline{X6} + X7) \& X8$$



Функция 13A

A0	0
A1	1
A2	0
A3	1
A4	1
A5	1
A6	0
A7	0
A8	1

$$Y1 = (\overline{X1} \& X2) + (X3 \& \overline{X4})$$

$$Y2 = (X1 + \overline{X2}) \& (\overline{X3} + \overline{X4})$$

$$Y3 = (X1 + \overline{X2}) \& (X3 + \overline{X4})$$

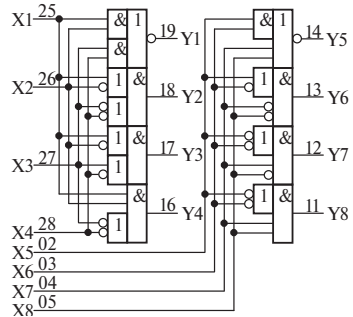
$$Y4 = X1 \& X2 \& (\overline{X3} + \overline{X4})$$

$$Y5 = (\overline{X5} \& X6) + X7 \& X8$$

$$Y6 = (\overline{X5} + \overline{X6}) \& \overline{X7} \& \overline{X8}$$

$$Y7 = (\overline{X5} + \overline{X6}) \& X7 \& \overline{X8}$$

$$Y8 = (\overline{X5} + \overline{X6}) \& X7 \& X8$$



Функция 13B

A0	1
A1	1
A2	0
A3	1
A4	1
A5	1
A6	0
A7	0
A8	1

$$Y1 = (\overline{X1} \& X2) + (X3 \& \overline{X4})$$

$$Y2 = (X1 + X2) \& (\overline{X3} + X4)$$

$$Y3 = (X1 + \overline{X2}) \& (X3 + \overline{X4})$$

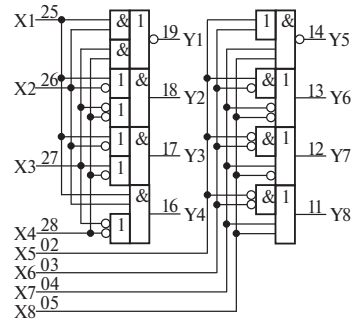
$$Y4 = X1 \& X2 \& (\overline{X3} + \overline{X4})$$

$$Y5 = (\overline{X5} \& X6) + X7 \& X8$$

$$Y6 = (\overline{X5} \& \overline{X6}) + \overline{X7} \& \overline{X8}$$

$$Y7 = (\overline{X5} \& \overline{X6}) + X7 \& \overline{X8}$$

$$Y8 = (\overline{X5} \& \overline{X6}) + X7 \& X8$$



Функция 13C

A0	0
A1	0
A2	1
A3	1
A4	1
A5	1
A6	0
A7	0
A8	1

$$Y1 = \overline{(X1 \& X2)} + (X3 \& X4)$$

$$Y2 = (X1 + X2) \& (\overline{X3} + \overline{X4})$$

$$Y3 = (X1 + X2) \& (X3 + X4)$$

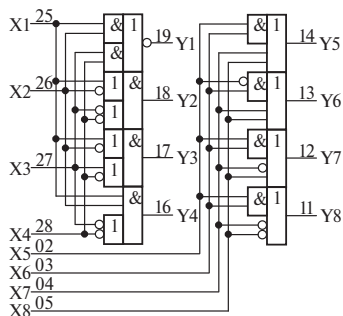
$$Y4 = X1 \& X2 \& (\overline{X3} + \overline{X4})$$

$$Y5 = (X5 \& X6) + X7 + X8$$

$$Y6 = (\overline{X5} \& X6) + X7 + X8$$

$$Y7 = (X5 \& X6) + \overline{X7} + \overline{X8}$$

$$Y8 = (X5 \& X6) + \overline{X7} + \overline{X8}$$



Функция 13D

A0	1
A1	0
A2	1
A3	1
A4	1
A5	1
A6	0
A7	0
A8	1

$$Y1 = \overline{(X1 \& X2)} + (X3 \& X4)$$

$$Y2 = (X1 + X2) \& (\overline{X3} + \overline{X4})$$

$$Y3 = (X1 + X2) \& (X3 + X4)$$

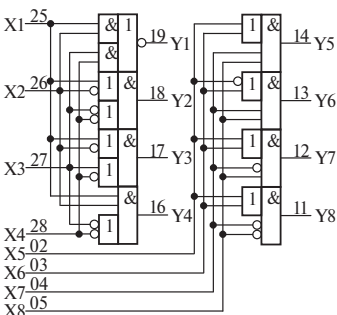
$$Y4 = X1 \& X2 \& (\overline{X3} + \overline{X4})$$

$$Y5 = (X5 + X6) \& X7 \& X8$$

$$Y6 = (\overline{X5} + X6) \& X7 \& X8$$

$$Y7 = (X5 + X6) \& \overline{X7} \& \overline{X8}$$

$$Y8 = (X5 + X6) \& \overline{X7} \& \overline{X8}$$



Функция 13E

A0	0
A1	1
A2	1
A3	1
A4	1
A5	1
A6	0
A7	0
A8	1

$$Y1 = \overline{(X1 \& X2)} + (X3 \& X4)$$

$$Y2 = (X1 + X2) \& (\overline{X3} + \overline{X4})$$

$$Y3 = (X1 + X2) \& (X3 + X4)$$

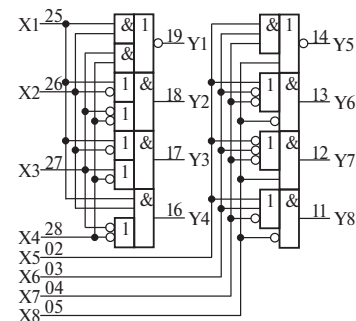
$$Y4 = X1 \& X2 \& (\overline{X3} + \overline{X4})$$

$$Y5 = (\overline{X5} \& X6 \& X7) + X8$$

$$Y6 = (X5 + \overline{X6} + \overline{X7}) \& \overline{X8}$$

$$Y7 = (\overline{X5} + \overline{X6} + \overline{X7}) \& X8$$

$$Y8 = (X5 + X6 + \overline{X7}) \& \overline{X8}$$



Функция 13F

A0	1
A1	1
A2	1
A3	1
A4	1
A5	1
A6	0
A7	0
A8	1

$$Y1 = \overline{(X1 \& X2)} + (X3 \& X4)$$

$$Y2 = (X1 + X2) \& (X3 + X4)$$

$$Y3 = (X1 + X2) \& (\overline{X3} + \overline{X4})$$

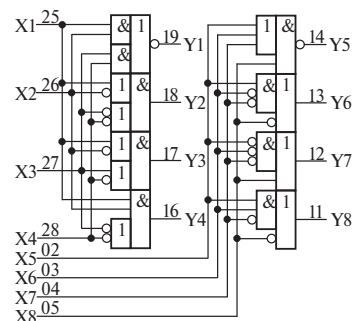
$$Y4 = X1 \& X2 \& (\overline{X3} + \overline{X4})$$

$$Y5 = (\overline{X5} \& X6 \& X7) \& \overline{X8}$$

$$Y6 = (X5 \& \overline{X6} \& \overline{X7}) + \overline{X8}$$

$$Y7 = (\overline{X5} \& \overline{X6} \& \overline{X7}) + X8$$

$$Y8 = (X5 \& X6 \& \overline{X7}) + \overline{X8}$$



Функция 140

A0	0
A1	0
A2	0
A3	0
A4	0
A5	0
A6	1
A7	0
A8	1

$$Y1 = \overline{(X1 \& X2)} + (X3 \& X4)$$

$$Y2 = (X1 + \overline{X2}) \& (\overline{X3} + X4)$$

$$Y3 = (X1 + \overline{X2}) \& (X3 + \overline{X4})$$

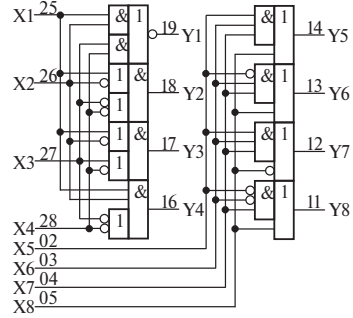
$$Y4 = X1 \& X2 \& (\overline{X3} + \overline{X4})$$

$$Y5 = (X5 \& X6 \& X7) + X8$$

$$Y6 = (\overline{X5} \& X6 \& X7) + X8$$

$$Y7 = (X5 \& X6 \& X7) + \overline{X8}$$

$$Y8 = (\overline{X5} \& \overline{X6} \& X7) + X8$$



Функция 141

A0	1
A1	0
A2	0
A3	0
A4	0
A5	0
A6	1
A7	0
A8	1

$$Y1 = \overline{(X1 \& X2)} + (X3 \& X4)$$

$$Y2 = (X1 + \overline{X2}) \& (\overline{X3} + X4)$$

$$Y3 = (X1 + \overline{X2}) \& (X3 + \overline{X4})$$

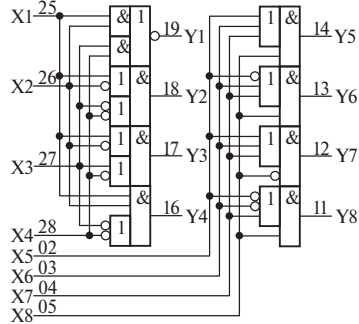
$$Y4 = X1 \& X2 \& (\overline{X3} + \overline{X4})$$

$$Y5 = (X5 + X6 + X7) \& X8$$

$$Y6 = (\overline{X5} + X6 + X7) \& X8$$

$$Y7 = (X5 + X6 + X7) \& \overline{X8}$$

$$Y8 = (\overline{X5} + \overline{X6} + X7) \& X8$$



Функция 142

A0	0
A1	1
A2	0
A3	0
A4	0
A5	0
A6	1
A7	0
A8	1

$$Y1 = \overline{(X1 + X2)} \& (X3 + X4)$$

$$Y2 = (X1 + \overline{X2}) + (\overline{X3} \& X4)$$

$$Y3 = (X1 + \overline{X2}) + (X3 \& \overline{X4})$$

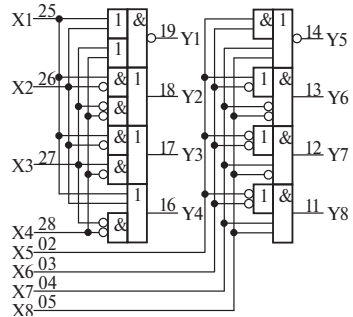
$$Y4 = X1 + X2 + (\overline{X3} \& \overline{X4})$$

$$Y5 = (\overline{X5} \& X6) + X7 \& X8$$

$$Y6 = (\overline{X5} + \overline{X6}) \& \overline{X7} \& \overline{X8}$$

$$Y7 = (\overline{X5} + \overline{X6}) \& X7 \& \overline{X8}$$

$$Y8 = (\overline{X5} + \overline{X6}) \& X7 \& X8$$



Функция 143

A0	1
A1	1
A2	0
A3	0
A4	0
A5	0
A6	1
A7	0
A8	1

$$Y1 = \overline{(X1 + X2)} \& (X3 + X4)$$

$$Y2 = (X1 \& X2) + (\overline{X3} \& X4)$$

$$Y3 = (X1 \& X2) + (X3 \& \overline{X4})$$

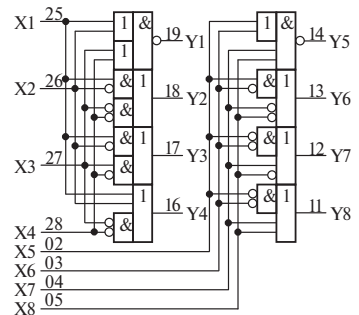
$$Y4 = X1 + X2 + (\overline{X3} \& \overline{X4})$$

$$Y5 = (\overline{X5} \& X6) + X7 \& \overline{X8}$$

$$Y6 = (\overline{X5} \& \overline{X6}) + \overline{X7} \& \overline{X8}$$

$$Y7 = (\overline{X5} \& \overline{X6}) + X7 \& \overline{X8}$$

$$Y8 = (\overline{X5} \& \overline{X6}) + X7 \& X8$$



Функция 144

A0	0
A1	0
A2	1
A3	0
A4	0
A5	0
A6	1
A7	0
A8	1

$$Y1 = \overline{(X1+X2)} \& (X3+X4)$$

$$Y2 = (X1 \& X2) + (\overline{X3} \& \overline{X4})$$

$$Y3 = (X1 \& X2) + (X3 \& X4)$$

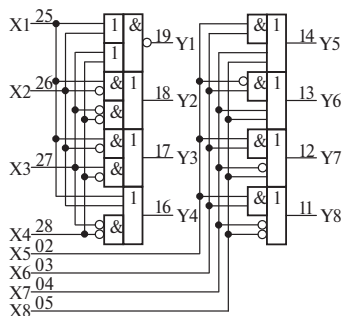
$$Y4 = X1 + X2 + (\overline{X3} \& \overline{X4})$$

$$Y5 = (X5 \& X6) + X7 + X8$$

$$Y6 = (\overline{X5} \& X6) + X7 + X8$$

$$Y7 = (X5 \& X6) + \overline{X7} + X8$$

$$Y8 = (X5 \& X6) + \overline{X7} + \overline{X8}$$



Функция 145

A0	1
A1	0
A2	1
A3	0
A4	0
A5	0
A6	1
A7	0
A8	1

$$Y1 = \overline{(X1+X2)} \& (X3+X4)$$

$$Y2 = (X1 \& \overline{X2}) + (\overline{X3} \& \overline{X4})$$

$$Y3 = (X1 \& \overline{X2}) + (X3 \& \overline{X4})$$

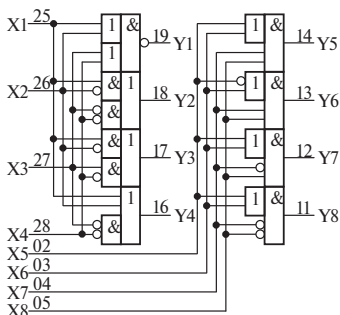
$$Y4 = X1 + X2 + (\overline{X3} \& \overline{X4})$$

$$Y5 = (X5 + X6) \& X7 \& X8$$

$$Y6 = (\overline{X5} + X6) \& X7 \& X8$$

$$Y7 = (X5 + X6) \& \overline{X7} \& X8$$

$$Y8 = (X5 + X6) \& \overline{X7} \& \overline{X8}$$



Функция 146

A0	0
A1	1
A2	1
A3	0
A4	0
A5	0
A6	1
A7	0
A8	1

$$Y1 = \overline{(X1+X2)} \& (X3+X4)$$

$$Y2 = (X1 \& \overline{X2}) + (\overline{X3} \& \overline{X4})$$

$$Y3 = (X1 \& \overline{X2}) + (X3 \& \overline{X4})$$

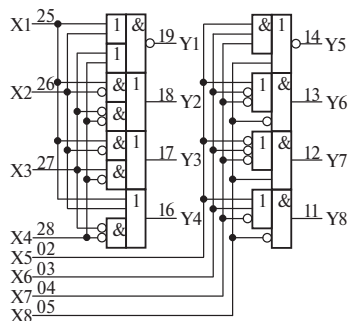
$$Y4 = X1 + X2 + (\overline{X3} \& \overline{X4})$$

$$Y5 = (\overline{X5} \& X6 \& X7) + X8$$

$$Y6 = (X5 + \overline{X6} + \overline{X7}) \& \overline{X8}$$

$$Y7 = (\overline{X5} + \overline{X6} + \overline{X7}) \& X8$$

$$Y8 = (X5 + X6 + \overline{X7}) \& \overline{X8}$$



Функция 147

A0	1
A1	1
A2	1
A3	0
A4	0
A5	0
A6	1
A7	0
A8	1

$$Y1 = \overline{(X1+X2)} \& (X3+X4)$$

$$Y2 = (X1 \& X2) + (\overline{X3} \& \overline{X4})$$

$$Y3 = (X1 \& \overline{X2}) + (X3 \& \overline{X4})$$

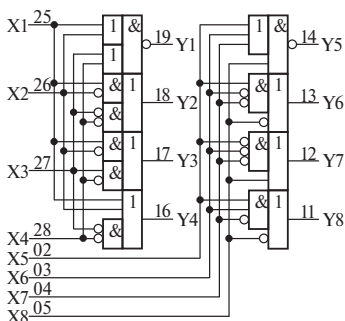
$$Y4 = X1 + X2 + (\overline{X3} \& \overline{X4})$$

$$Y5 = (\overline{X5} \& X6 \& X7) \& \overline{X8}$$

$$Y6 = (X5 \& \overline{X6} \& \overline{X7}) + \overline{X8}$$

$$Y7 = (\overline{X5} \& \overline{X6} \& \overline{X7}) + X8$$

$$Y8 = (X5 \& X6 \& \overline{X7}) + \overline{X8}$$



Функция 148

A0	0
A1	0
A2	0
A3	1
A4	0
A5	0
A6	1
A7	0
A8	1

$$Y1 = \overline{(X1+X2)} \& (X3+X4)$$

$$Y2 = (X1 \& \overline{X2}) + (\overline{X3} \& \overline{X4})$$

$$Y3 = (X1 \& \overline{X2}) + (X3 \& \overline{X4})$$

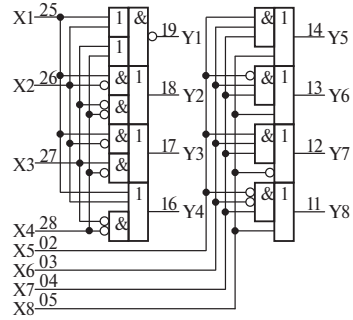
$$Y4 = X1 + X2 + (\overline{X3} \& \overline{X4})$$

$$Y5 = (X5 \& X6 \& X7) + X8$$

$$Y6 = (\overline{X5} \& X6 \& X7) + X8$$

$$Y7 = (X5 \& X6 \& X7) + \overline{X8}$$

$$Y8 = (\overline{X5} \& \overline{X6} \& X7) + X8$$



Функция 149

A0	1
A1	0
A2	0
A3	1
A4	0
A5	0
A6	1
A7	0
A8	1

$$Y1 = \overline{(X1+X2)} \& (X3+X4)$$

$$Y2 = (X1 \& \overline{X2}) + (\overline{X3} \& \overline{X4})$$

$$Y3 = (X1 \& \overline{X2}) + (X3 \& \overline{X4})$$

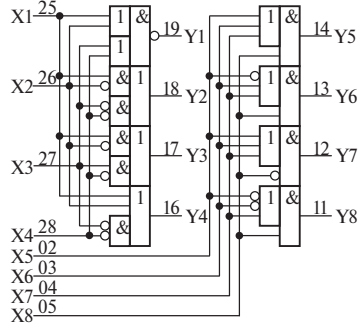
$$Y4 = X1 + X2 + (\overline{X3} \& \overline{X4})$$

$$Y5 = (X5 + X6 + X7) \& X8$$

$$Y6 = (\overline{X5} + X6 + X7) \& X8$$

$$Y7 = (X5 + X6 + X7) \& \overline{X8}$$

$$Y8 = (\overline{X5} + \overline{X6} + X7) \& X8$$



Функция 14А

A0	0
A1	1
A2	0
A3	1
A4	0
A5	0
A6	1
A7	0
A8	1

$$Y1 = (X1 \& X2) + (X3 \& X4)$$

$$Y2 = (\overline{X1} \& X2) + (X3 \& X4)$$

$$Y3 = (\overline{X1} \& X2) + (\overline{X3} \& X4)$$

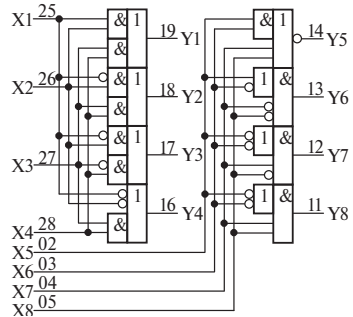
$$Y4 = \overline{X1} + \overline{X2} + (X3 \& X4)$$

$$Y5 = (\overline{X5} \& X6) + X7 + X8$$

$$Y6 = (\overline{X5} + \overline{X6}) \& \overline{X7} \& \overline{X8}$$

$$Y7 = (\overline{X5} + \overline{X6}) \& X7 \& \overline{X8}$$

$$Y8 = (\overline{X5} + \overline{X6}) \& X7 \& X8$$



Функция 14В

A0	1
A1	1
A2	0
A3	1
A4	0
A5	0
A6	1
A7	0
A8	1

$$Y1 = (X1 \& X2) + (X3 \& X4)$$

$$Y2 = (\overline{X1} \& X2) + (X3 \& X4)$$

$$Y3 = (\overline{X1} \& X2) + (\overline{X3} \& X4)$$

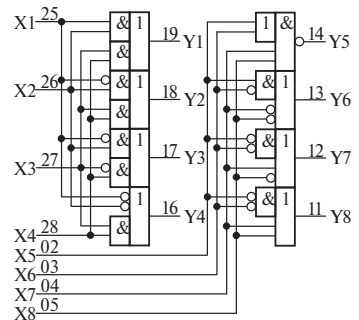
$$Y4 = \overline{X1} + \overline{X2} + (X3 \& X4)$$

$$Y5 = (\overline{X5} \& X6) \& X7 \& \overline{X8}$$

$$Y6 = (\overline{X5} \& \overline{X6}) + \overline{X7} + \overline{X8}$$

$$Y7 = (\overline{X5} \& \overline{X6}) + X7 + \overline{X8}$$

$$Y8 = (\overline{X5} \& \overline{X6}) + X7 + X8$$



Функция 14C

A0	0
A1	0
A2	1
A3	1
A4	0
A5	0
A6	1
A7	0
A8	1

$$Y1 = (X1 \& X2) + (X3 \& X4)$$

$$Y2 = (\overline{X1} \& X2) + (X3 \& X4)$$

$$Y3 = (\overline{X1} \& X2) + (\overline{X3} \& X4)$$

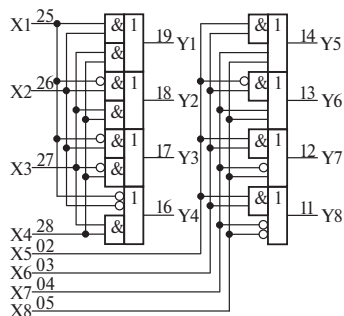
$$Y4 = \overline{X1} + \overline{X2} + (X3 \& X4)$$

$$Y5 = (X5 \& X6) + X7 + X8$$

$$Y6 = (\overline{X5} \& X6) + X7 + X8$$

$$Y7 = (X5 \& X6) + \overline{X7} + \overline{X8}$$

$$Y8 = (X5 \& X6) + \overline{X7} + \overline{X8}$$



Функция 14D

A0	1
A1	0
A2	1
A3	1
A4	0
A5	0
A6	1
A7	0
A8	1

$$Y1 = (X1 \& X2) + (X3 \& X4)$$

$$Y2 = (\overline{X1} \& X2) + (X3 \& X4)$$

$$Y3 = (\overline{X1} \& X2) + (\overline{X3} \& X4)$$

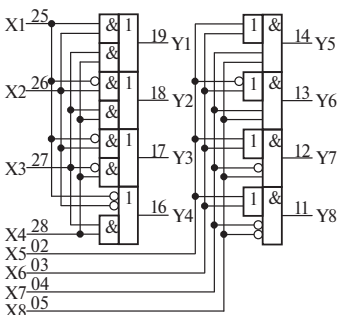
$$Y4 = \overline{X1} + \overline{X2} + (X3 \& X4)$$

$$Y5 = (X5 + X6) \& X7 \& X8$$

$$Y6 = (\overline{X5} + X6) \& X7 \& X8$$

$$Y7 = (X5 + X6) \& \overline{X7} \& X8$$

$$Y8 = (X5 + X6) \& \overline{X7} \& X8$$



Функция 14E

A0	0
A1	1
A2	1
A3	1
A4	0
A5	0
A6	1
A7	0
A8	1

$$Y1 = (X1 \& X2) + (X3 \& X4)$$

$$Y2 = (\overline{X1} \& X2) + (X3 \& X4)$$

$$Y3 = (\overline{X1} \& X2) + (\overline{X3} \& X4)$$

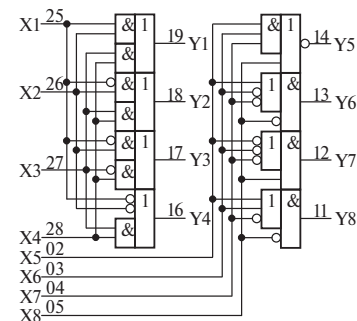
$$Y4 = \overline{X1} + \overline{X2} + (X3 \& X4)$$

$$Y5 = (\overline{X5} \& X6 \& X7) + X8$$

$$Y6 = (X5 + \overline{X6} + \overline{X7}) \& X8$$

$$Y7 = (\overline{X5} + \overline{X6} + \overline{X7}) \& X8$$

$$Y8 = (X5 + X6 + \overline{X7}) \& X8$$



Функция 14F

A0	1
A1	1
A2	1
A3	1
A4	0
A5	0
A6	1
A7	0
A8	1

$$Y1 = (X1 \& X2) + (X3 \& X4)$$

$$Y2 = (\overline{X1} \& X2) + (X3 \& X4)$$

$$Y3 = (\overline{X1} \& X2) + (\overline{X3} \& X4)$$

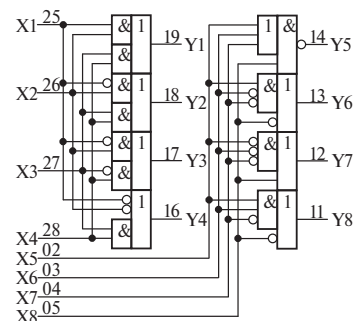
$$Y4 = \overline{X1} + \overline{X2} + (X3 \& X4)$$

$$Y5 = (\overline{X5} \& X6 \& X7) \& X8$$

$$Y6 = (X5 \& \overline{X6} \& \overline{X7}) + X8$$

$$Y7 = (\overline{X5} \& \overline{X6} \& \overline{X7}) + X8$$

$$Y8 = (X5 \& X6 \& \overline{X7}) + X8$$



Функция 150

A0	0
A1	0
A2	0
A3	0
A4	1
A5	0
A6	1
A7	0
A8	1

$$Y1 = (X1 \& X2) + (X3 \& X4)$$

$$Y2 = (\overline{X1} \& X2) + (X3 \& X4)$$

$$Y3 = (\overline{X1} \& X2) + (\overline{X3} \& X4)$$

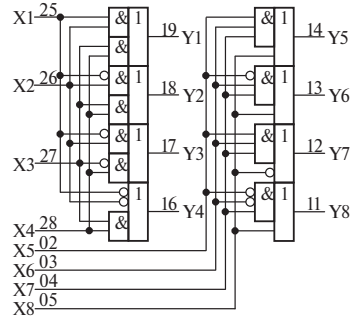
$$Y4 = \overline{X1} + \overline{X2} + (X3 \& X4)$$

$$Y5 = (X5 \& X6 \& X7) + X8$$

$$Y6 = (\overline{X5} \& X6 \& X7) + X8$$

$$Y7 = (X5 \& \overline{X6} \& X7) + \overline{X8}$$

$$Y8 = (\overline{X5} \& \overline{X6} \& X7) + X8$$



Функция 151

A0	1
A1	0
A2	0
A3	0
A4	1
A5	0
A6	1
A7	0
A8	1

$$Y1 = (X1 \& X2) + (X3 \& X4)$$

$$Y2 = (\overline{X1} \& X2) + (X3 \& X4)$$

$$Y3 = (\overline{X1} \& X2) + (\overline{X3} \& X4)$$

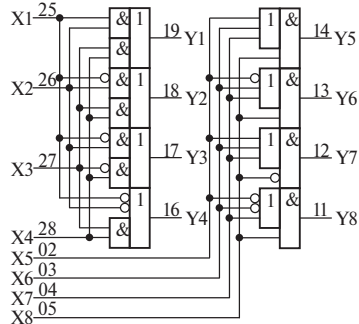
$$Y4 = \overline{X1} + \overline{X2} + (X3 \& X4)$$

$$Y5 = (X5 + X6 + X7) \& X8$$

$$Y6 = (\overline{X5} + X6 + X7) \& X8$$

$$Y7 = (X5 + X6 + X7) \& \overline{X8}$$

$$Y8 = (\overline{X5} + \overline{X6} + X7) \& X8$$



Функция 152

A0	0
A1	1
A2	0
A3	0
A4	1
A5	0
A6	1
A7	0
A8	1

$$Y1 = (X1 + X2) \& (X3 + X4)$$

$$Y2 = (\overline{X1} + X2) \& (X3 + X4)$$

$$Y3 = (\overline{X1} + X2) \& (\overline{X3} + X4)$$

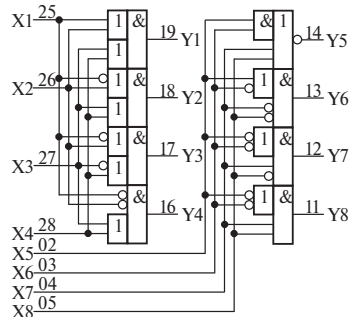
$$Y4 = \overline{X1} \& \overline{X2} \& (X3 + X4)$$

$$Y5 = (\overline{X5} \& X6) + X7 + X8$$

$$Y6 = (\overline{X5} + \overline{X6}) \& X7 + \overline{X8}$$

$$Y7 = (\overline{X5} + \overline{X6}) \& X7 + X8$$

$$Y8 = (\overline{X5} + \overline{X6}) \& X7 \& X8$$



Функция 153

A0	1
A1	1
A2	0
A3	0
A4	1
A5	0
A6	1
A7	0
A8	1

$$Y1 = (X1 + X2) \& (X3 + X4)$$

$$Y2 = (\overline{X1} + X2) \& (X3 + X4)$$

$$Y3 = (\overline{X1} + X2) \& (\overline{X3} + X4)$$

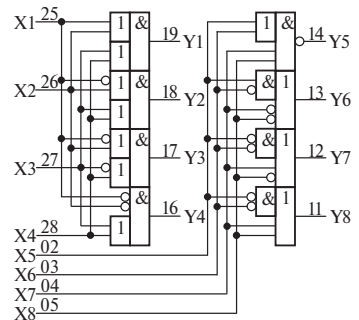
$$Y4 = \overline{X1} \& \overline{X2} \& (X3 + X4)$$

$$Y5 = (\overline{X5} \& X6) + X7 \& X8$$

$$Y6 = (\overline{X5} \& X6) + X7 + X8$$

$$Y7 = (\overline{X5} \& X6) + X7 + X8$$

$$Y8 = (\overline{X5} \& X6) + X7 + X8$$



Функция 154

A0	0
A1	0
A2	1
A3	0
A4	1
A5	0
A6	1
A7	0
A8	1

$$Y1 = (X1 + X2) \& (X3 + X4)$$

$$Y2 = (\overline{X1} + X2) \& (X3 + X4)$$

$$Y3 = (\overline{X1} + X2) \& (\overline{X3} + X4)$$

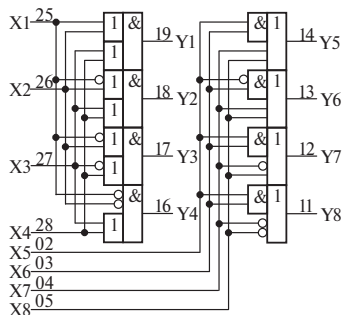
$$Y4 = \overline{X1} \& \overline{X2} \& (X3 + X4)$$

$$Y5 = (X5 \& X6) + X7 + X8$$

$$Y6 = (\overline{X5} \& X6) + X7 + X8$$

$$Y7 = (X5 \& X6) + \overline{X7} + \overline{X8}$$

$$Y8 = (X5 \& X6) + \overline{X7} + \overline{X8}$$



Функция 155

A0	1
A1	0
A2	1
A3	0
A4	1
A5	0
A6	1
A7	0
A8	1

$$Y1 = (X1 + X2) \& (X3 + X4)$$

$$Y2 = (\overline{X1} + X2) \& (\overline{X3} + X4)$$

$$Y3 = (\overline{X1} + X2) \& (\overline{X3} + X4)$$

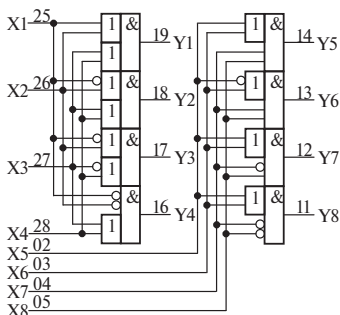
$$Y4 = \overline{X1} \& \overline{X2} \& (X3 + X4)$$

$$Y5 = (X5 + X6) \& X7 \& X8$$

$$Y6 = (\overline{X5} + X6) \& X7 \& X8$$

$$Y7 = (X5 + X6) \& \overline{X7} \& X8$$

$$Y8 = (X5 + X6) \& \overline{X7} \& \overline{X8}$$



Функция 156

A0	0
A1	1
A2	1
A3	0
A4	1
A5	0
A6	1
A7	0
A8	1

$$Y1 = (X1 + X2) \& (X3 + X4)$$

$$Y2 = (\overline{X1} + X2) \& (X3 + X4)$$

$$Y3 = (\overline{X1} + X2) \& (\overline{X3} + X4)$$

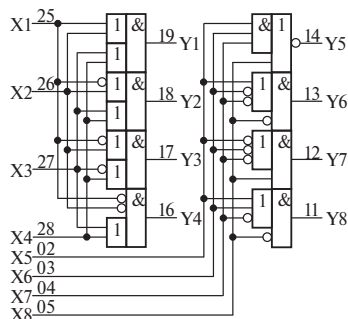
$$Y4 = \overline{X1} \& \overline{X2} \& (X3 + X4)$$

$$Y5 = (\overline{X5} \& X6 \& X7) + X8$$

$$Y6 = (X5 + \overline{X6} + \overline{X7}) \& \overline{X8}$$

$$Y7 = (\overline{X5} + \overline{X6} + \overline{X7}) \& X8$$

$$Y8 = (X5 + X6 + \overline{X7}) \& \overline{X8}$$



Функция 157

A0	1
A1	1
A2	1
A3	0
A4	1
A5	0
A6	1
A7	0
A8	1

$$Y1 = (X1 + X2) \& (X3 + X4)$$

$$Y2 = (\overline{X1} + X2) \& (X3 + X4)$$

$$Y3 = (\overline{X1} + X2) \& (\overline{X3} + X4)$$

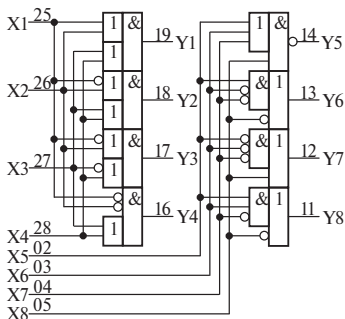
$$Y4 = \overline{X1} \& \overline{X2} \& (X3 + X4)$$

$$Y5 = (\overline{X5} \& X6 \& X7) \& \overline{X8}$$

$$Y6 = (X5 \& \overline{X6} \& \overline{X7}) + \overline{X8}$$

$$Y7 = (\overline{X5} \& \overline{X6} \& \overline{X7}) + X8$$

$$Y8 = (X5 \& X6 \& \overline{X7}) + \overline{X8}$$



Функция 158

A0	0
A1	0
A2	0
A3	1
A4	1
A5	0
A6	1
A7	0
A8	1

$$Y1 = (X1 + X2) \& (X3 + X4)$$

$$Y2 = (\overline{X1} + X2) \& (X3 + X4)$$

$$Y3 = (\overline{X1} + X2) \& (\overline{X3} + X4)$$

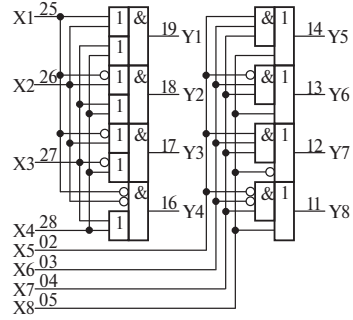
$$Y4 = \overline{X1} \& \overline{X2} \& (X3 + X4)$$

$$Y5 = (X5 \& X6 \& X7) + X8$$

$$Y6 = (\overline{X5} \& X6 \& X7) + X8$$

$$Y7 = (X5 \& X6 \& X7) + \overline{X8}$$

$$Y8 = (\overline{X5} \& \overline{X6} \& X7) + X8$$



Функция 159

A0	1
A1	0
A2	0
A3	1
A4	1
A5	0
A6	1
A7	0
A8	1

$$Y1 = (X1 + X2) \& (X3 + X4)$$

$$Y2 = (\overline{X1} + X2) \& (X3 + X4)$$

$$Y3 = (\overline{X1} + X2) \& (\overline{X3} + X4)$$

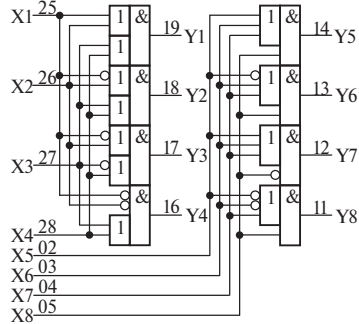
$$Y4 = \overline{X1} \& \overline{X2} \& (X3 + X4)$$

$$Y5 = (X5 + X6 + X7) \& X8$$

$$Y6 = (\overline{X5} + X6 + X7) \& X8$$

$$Y7 = (X5 + X6 + X7) \& \overline{X8}$$

$$Y8 = (\overline{X5} + \overline{X6} + X7) \& X8$$



Функция 15A

A0	0
A1	1
A2	0
A3	1
A4	1
A5	0
A6	1
A7	0
A8	1

$$Y1 = (\overline{X1} \& X2) + (X3 \& X4)$$

$$Y2 = (X1 + \overline{X2}) \& (\overline{X3} + \overline{X4})$$

$$Y3 = (X1 + \overline{X2}) \& (X3 + \overline{X4})$$

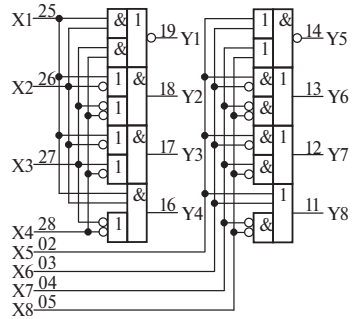
$$Y4 = X1 \& X2 \& (\overline{X3} + \overline{X4})$$

$$Y5 = (\overline{X5} + X6) \& (\overline{X7} + X8)$$

$$Y6 = (X5 \& \overline{X6}) + (\overline{X7} \& \overline{X8})$$

$$Y7 = (X5 \& \overline{X6}) + (X7 \& \overline{X8})$$

$$Y8 = X5 + X6 + (\overline{X7} \& \overline{X8})$$



Функция 15B

A0	1
A1	1
A2	0
A3	1
A4	1
A5	0
A6	1
A7	0
A8	1

$$Y1 = (\overline{X1} \& X2) + (X3 \& X4)$$

$$Y2 = (X1 + \overline{X2}) \& (\overline{X3} + \overline{X4})$$

$$Y3 = (X1 + \overline{X2}) \& (X3 + \overline{X4})$$

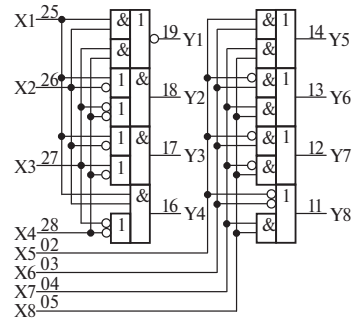
$$Y4 = X1 \& X2 \& (\overline{X3} + \overline{X4})$$

$$Y5 = (X5 \& X6) + (X7 \& X8)$$

$$Y6 = (\overline{X5} \& X6) + (\overline{X7} \& X8)$$

$$Y7 = (\overline{X5} \& X6) + (X7 \& X8)$$

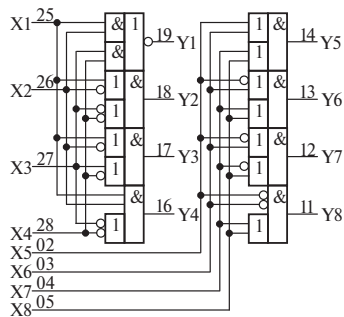
$$Y8 = \overline{X5} + \overline{X6} + (X7 \& X8)$$



Функция 15C

A0	0
A1	0
A2	1
A3	1
A4	1
A5	0
A6	1
A7	0
A8	1

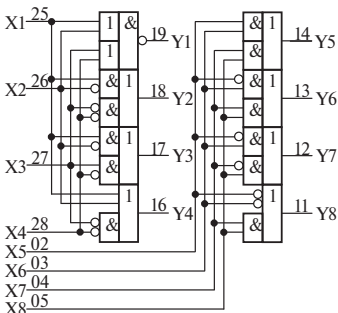
$$\begin{aligned}
 Y1 &= \overline{(X1 \& X2)} + (X3 \& X4) \\
 Y2 &= (X1 + X2) \& (\overline{X3} + \overline{X4}) \\
 Y3 &= (X1 + \overline{X2}) \& (X3 + \overline{X4}) \\
 Y4 &= X1 \& X2 \& (\overline{X3} + \overline{X4}) \\
 Y5 &= (X5 + X6) \& (X7 + X8) \\
 Y6 &= (\overline{X5} + X6) \& (\overline{X7} + X8) \\
 Y7 &= (\overline{X5} + X6) \& (\overline{X7} + X8) \\
 Y8 &= \overline{X5} \& \overline{X6} \& (X7 + X8)
 \end{aligned}$$



Функция 15D

A0	1
A1	0
A2	1
A3	1
A4	1
A5	0
A6	1
A7	0
A8	1

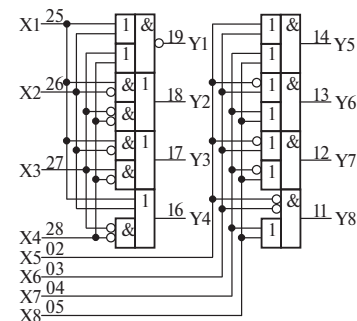
$$\begin{aligned}
 Y1 &= \overline{(X1 + X2)} \& (X3 + X4) \\
 Y2 &= (X1 \& \overline{X2}) + (\overline{X3} \& \overline{X4}) \\
 Y3 &= (X1 \& \overline{X2}) + (X3 \& \overline{X4}) \\
 Y4 &= X1 + X2 + (\overline{X3} \& \overline{X4}) \\
 Y5 &= (X5 \& X6) + (X7 \& X8) \\
 Y6 &= (\overline{X5} \& X6) + (X7 \& X8) \\
 Y7 &= (\overline{X5} \& X6) + (\overline{X7} \& X8) \\
 Y8 &= \overline{X5} + \overline{X6} + (X7 \& X8)
 \end{aligned}$$



Функция 15E

A0	0
A1	1
A2	1
A3	1
A4	1
A5	0
A6	1
A7	0
A8	1

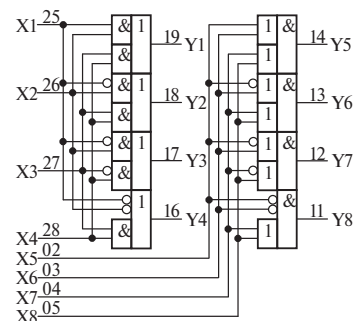
$$\begin{aligned}
 Y1 &= \overline{(X1 + X2)} \& (X3 + X4) \\
 Y2 &= (X1 \& \overline{X2}) + (\overline{X3} \& \overline{X4}) \\
 Y3 &= (X1 \& \overline{X2}) + (X3 \& \overline{X4}) \\
 Y4 &= X1 + X2 + (\overline{X3} \& \overline{X4}) \\
 Y5 &= (X5 + X6) \& (X7 + X8) \\
 Y6 &= (\overline{X5} + X6) \& (\overline{X7} + X8) \\
 Y7 &= (\overline{X5} + X6) \& (\overline{X7} + X8) \\
 Y8 &= \overline{X5} \& \overline{X6} \& (X7 + X8)
 \end{aligned}$$



Функция 15F

A0	1
A1	1
A2	1
A3	1
A4	1
A5	0
A6	1
A7	0
A8	1

$$\begin{aligned}
 Y1 &= (X1 \& X2) + (X3 \& X4) \\
 Y2 &= (\overline{X1} \& X2) + (X3 \& X4) \\
 Y3 &= (\overline{X1} \& X2) + (\overline{X3} \& X4) \\
 Y4 &= \overline{X1} + \overline{X2} + (X3 \& X4) \\
 Y5 &= (X5 + X6) \& (X7 + X8) \\
 Y6 &= (\overline{X5} + X6) \& (\overline{X7} + X8) \\
 Y7 &= (\overline{X5} + X6) \& (\overline{X7} + X8) \\
 Y8 &= \overline{X5} \& \overline{X6} \& (X7 + X8)
 \end{aligned}$$



Функция 160

A0	0
A1	0
A2	0
A3	0
A4	0
A5	1
A6	1
A7	0
A8	1

$$Y1 = \overline{(X1 \& X2)} + X3 + X4$$

$$Y2 = (X1 + \overline{X2}) \& \overline{X3} \& \overline{X4}$$

$$Y3 = (\overline{X1} + \overline{X2}) \& X3 \& \overline{X4}$$

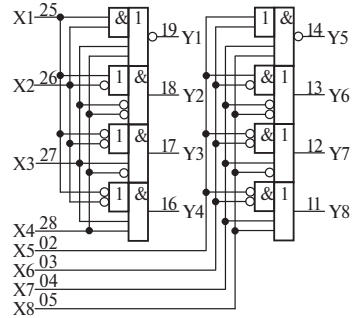
$$Y4 = (\overline{X1} + \overline{X2}) \& X3 \& X4$$

$$Y5 = (X5 + X6) \& X7 \& X8$$

$$Y6 = (\overline{X5} + \overline{X6}) + X7 + \overline{X8}$$

$$Y7 = (\overline{X5} + \overline{X6}) + X7 + \overline{X8}$$

$$Y8 = (\overline{X5} + \overline{X6}) + X7 + X8$$



Функция 161

A0	1
A1	0
A2	0
A3	0
A4	0
A5	1
A6	1
A7	0
A8	1

$$Y1 = \overline{(X1 \& X2)} + X3 + X4$$

$$Y2 = (X1 + \overline{X2}) \& \overline{X3} \& \overline{X4}$$

$$Y3 = (\overline{X1} + \overline{X2}) \& X3 \& \overline{X4}$$

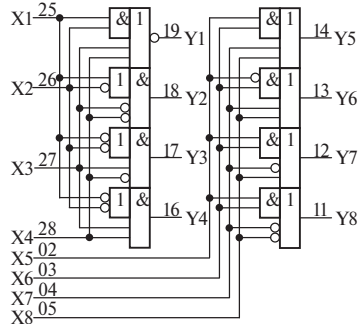
$$Y4 = (\overline{X1} + \overline{X2}) \& X3 \& X4$$

$$Y5 = (X5 \& X6) + X7 + X8$$

$$Y6 = (\overline{X5} \& X6) + X7 + X8$$

$$Y7 = (X5 \& X6) + \overline{X7} + X8$$

$$Y8 = (X5 \& X6) + \overline{X7} + \overline{X8}$$



Функция 162

A0	0
A1	1
A2	0
A3	0
A4	0
A5	1
A6	1
A7	0
A8	1

$$Y1 = \overline{(X1 \& X2)} + X3 + X4$$

$$Y2 = (X1 + \overline{X2}) \& \overline{X3} \& \overline{X4}$$

$$Y3 = (\overline{X1} + \overline{X2}) \& X3 \& \overline{X4}$$

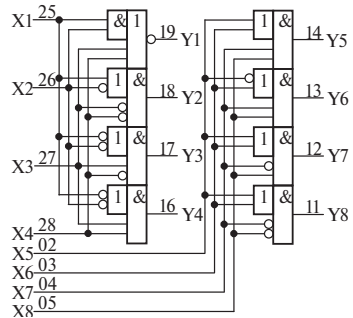
$$Y4 = (\overline{X1} + \overline{X2}) \& X3 \& X4$$

$$Y5 = (X5 + X6) \& X7 \& X8$$

$$Y6 = (\overline{X5} + X6) \& X7 \& X8$$

$$Y7 = (X5 + X6) \& \overline{X7} \& X8$$

$$Y8 = (X5 + X6) \& \overline{X7} \& \overline{X8}$$



Функция 163

A0	1
A1	1
A2	0
A3	0
A4	0
A5	1
A6	1
A7	0
A8	1

$$Y1 = \overline{(X1 + X2)} \& X3 \& \overline{X4}$$

$$Y2 = (X1 \& X2) + X3 + X4$$

$$Y3 = (\overline{X1} \& X2) + X3 + X4$$

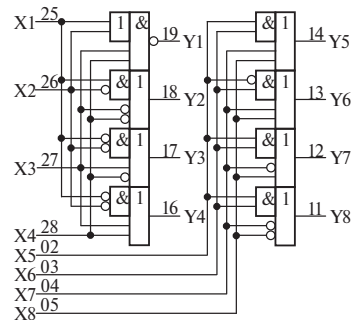
$$Y4 = (\overline{X1} \& X2) + X3 + X4$$

$$Y5 = (X5 \& X6) + X7 + X8$$

$$Y6 = (\overline{X5} \& X6) + X7 + X8$$

$$Y7 = (X5 \& X6) + \overline{X7} + X8$$

$$Y8 = (X5 \& X6) + \overline{X7} + \overline{X8}$$



Функция 164

A0	0
A1	0
A2	1
A3	0
A4	0
A5	1
A6	1
A7	0
A8	1

$$Y1 = \overline{(X1+X2)} \& X3 \& X4$$

$$Y2 = (X1 \& X2) + \overline{X3} + \overline{X4}$$

$$Y3 = (\overline{X1} \& \overline{X2}) + X3 + \overline{X4}$$

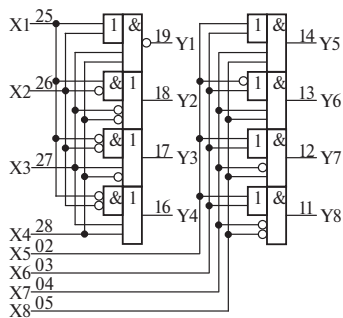
$$Y4 = (\overline{X1} \& \overline{X2}) + X3 + X4$$

$$Y5 = (X5+X6) \& X7 \& X8$$

$$Y6 = (\overline{X5} + X6) \& X7 \& X8$$

$$Y7 = (X5+X6) \& \overline{X7} \& X8$$

$$Y8 = (X5+X6) \& \overline{X7} \& \overline{X8}$$



Функция 165

A0	1
A1	0
A2	1
A3	0
A4	0
A5	1
A6	1
A7	0
A8	1

$$Y1 = (X1 \& X2) + X3 + X4$$

$$Y2 = (\overline{X1} \& \overline{X2}) + X3 + X4$$

$$Y3 = (X1 \& X2) + \overline{X3} + \overline{X4}$$

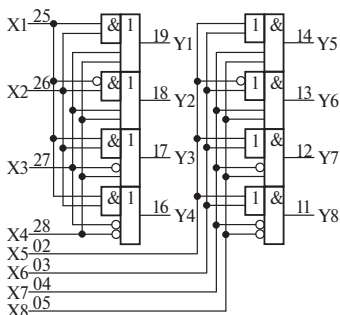
$$Y4 = (X1 \& X2) + \overline{X3} + X4$$

$$Y5 = (X5+X6) \& X7 \& X8$$

$$Y6 = (\overline{X5} + X6) \& X7 \& X8$$

$$Y7 = (X5+X6) \& \overline{X7} \& X8$$

$$Y8 = (X5+X6) \& \overline{X7} \& \overline{X8}$$



Функция 166

A0	0
A1	1
A2	1
A3	0
A4	0
A5	1
A6	1
A7	0
A8	1

$$Y1 = \overline{(X1 \& X2 \& X3)} + X4$$

$$Y2 = (X1 + \overline{X2} + \overline{X3}) \& \overline{X4}$$

$$Y3 = (\overline{X1} + \overline{X2} + \overline{X3}) \& X4$$

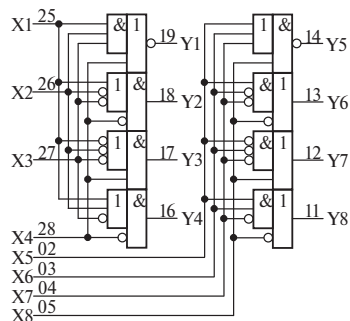
$$Y4 = (X1 + X2 + \overline{X3}) \& \overline{X4}$$

$$Y5 = (\overline{X5} + X6 + X7) \& X8$$

$$Y6 = (X5 \& \overline{X6} \& \overline{X7}) + \overline{X8}$$

$$Y7 = (\overline{X5} \& \overline{X6} \& \overline{X7}) + X8$$

$$Y8 = (X5 \& X6 \& X7) + \overline{X8}$$



Функция 167

A0	1
A1	1
A2	1
A3	0
A4	0
A5	1
A6	1
A7	0
A8	1

$$Y1 = \overline{(X1 \& X2 \& X3)} + X4$$

$$Y2 = (X1 + X2 + X3) \& \overline{X4}$$

$$Y3 = (\overline{X1} + \overline{X2} + \overline{X3}) \& X4$$

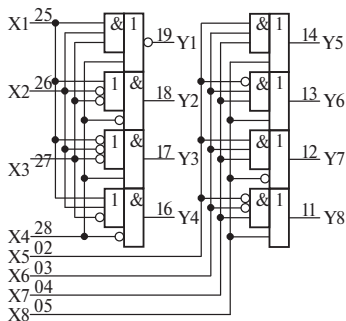
$$Y4 = (X1 + X2 + \overline{X3}) \& \overline{X4}$$

$$Y5 = (X5 \& X6 \& X7) + X8$$

$$Y6 = (\overline{X5} \& X6 \& X7) + X8$$

$$Y7 = (X5 \& X6 \& X7) + \overline{X8}$$

$$Y8 = (\overline{X5} \& \overline{X6} \& X7) + X8$$



Функция 168

A0	0
A1	0
A2	0
A3	1
A4	0
A5	1
A6	1
A7	0
A8	1

$$Y1 = \overline{(X1 \& X2 \& X3)} + X4$$

$$Y2 = (X1 + \overline{X2} + \overline{X3}) \& \overline{X4}$$

$$Y3 = (\overline{X1} + \overline{X2} + \overline{X3}) \& X4$$

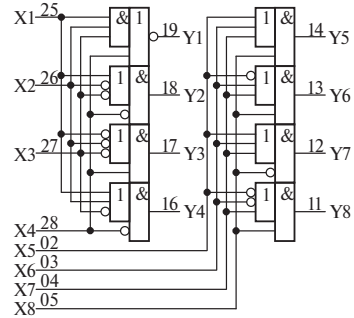
$$Y4 = (X1 + X2 + \overline{X3}) \& \overline{X4}$$

$$Y5 = (X5 + X6 + X7) \& X8$$

$$Y6 = (\overline{X5} + X6 + X7) \& X8$$

$$Y7 = (X5 + X6 + X7) \& \overline{X8}$$

$$Y8 = (\overline{X5} + \overline{X6} + X7) \& X8$$



Функция 169

A0	1
A1	0
A2	0
A3	1
A4	0
A5	1
A6	1
A7	0
A8	1

$$Y1 = \overline{(X1 + X2 + X3)} \& \overline{X4}$$

$$Y2 = (X1 \& \overline{X2} \& \overline{X3}) + \overline{X4}$$

$$Y3 = (\overline{X1} \& \overline{X2} \& \overline{X3}) + X4$$

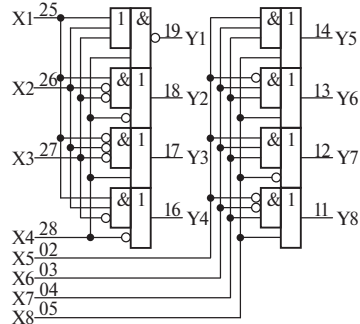
$$Y4 = (X1 \& X2 \& \overline{X3}) + \overline{X4}$$

$$Y5 = (X5 \& X6 \& X7) + X8$$

$$Y6 = (\overline{X5} \& X6 \& X7) + X8$$

$$Y7 = (X5 \& X6 \& X7) + \overline{X8}$$

$$Y8 = (\overline{X5} \& \overline{X6} \& X7) + X8$$



Функция 16A

A0	0
A1	1
A2	0
A3	1
A4	0
A5	1
A6	1
A7	0
A8	1

$$Y1 = \overline{(X1 + X2 + X3)} \& X4$$

$$Y2 = (X1 \& \overline{X2} \& \overline{X3}) + \overline{X4}$$

$$Y3 = (\overline{X1} \& \overline{X2} \& \overline{X3}) + X4$$

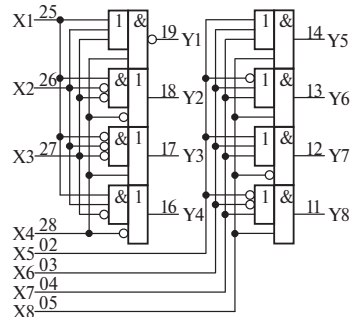
$$Y4 = (X1 \& X2 \& \overline{X3}) + \overline{X4}$$

$$Y5 = (X5 + X6 + X7) \& X8$$

$$Y6 = (\overline{X5} + X6 + X7) \& X8$$

$$Y7 = (X5 + X6 + X7) \& \overline{X8}$$

$$Y8 = (\overline{X5} + \overline{X6} + X7) \& X8$$



Функция 16B

A0	1
A1	1
A2	0
A3	1
A4	0
A5	1
A6	1
A7	0
A8	1

$$Y1 = (X1 \& X2 \& X3) + X4$$

$$Y2 = (\overline{X1} \& X2 \& X3) + X4$$

$$Y3 = (X1 \& X2 \& X3) + \overline{X4}$$

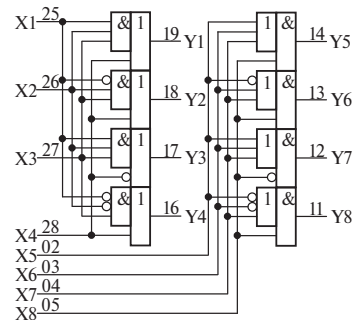
$$Y4 = (\overline{X1} \& \overline{X2} \& X3) + X4$$

$$Y5 = (X5 + X6 + X7) \& X8$$

$$Y6 = (\overline{X5} + X6 + X7) \& X8$$

$$Y7 = (X5 + X6 + X7) \& \overline{X8}$$

$$Y8 = (\overline{X5} + \overline{X6} + X7) \& X8$$



Функция 16C

A0	0
A1	0
A2	1
A3	1
A4	0
A5	1
A6	1
A7	0
A8	1

$$Y1 = \overline{X1} \& X2 \& X3 \& X4$$

$$Y2 = X1 + \overline{X2} + \overline{X3} + \overline{X4}$$

$$Y3 = X1 + X2 + \overline{X3} + \overline{X4}$$

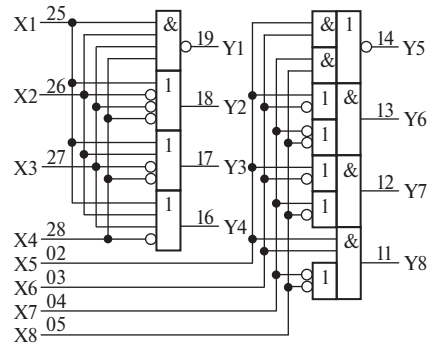
$$Y4 = X1 + X2 + X3 + \overline{X4}$$

$$Y5 = (\overline{X5} \& X6) + (X7 \& X8)$$

$$Y6 = (X5 + \overline{X6}) \& (\overline{X7} + \overline{X8})$$

$$Y7 = (X5 + \overline{X6}) \& (X7 + \overline{X8})$$

$$Y8 = X5 \& X6 \& (\overline{X7} + \overline{X8})$$



Функция 16D

A0	1
A1	0
A2	1
A3	1
A4	0
A5	1
A6	1
A7	0
A8	1

$$Y1 = \overline{X1} \& X2 \& X3 \& X4$$

$$Y2 = X1 + \overline{X2} + \overline{X3} + \overline{X4}$$

$$Y3 = X1 + X2 + \overline{X3} + \overline{X4}$$

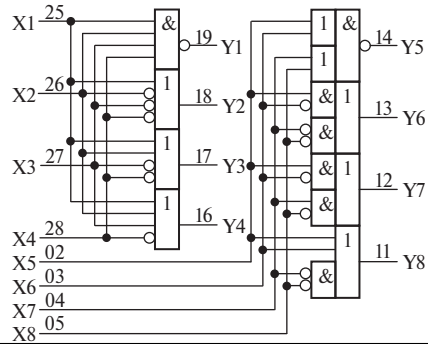
$$Y4 = X1 + X2 + X3 + \overline{X4}$$

$$Y5 = (\overline{X5} + X6) \& (X7 + X8)$$

$$Y6 = (X5 \& \overline{X6}) + (\overline{X7} \& X8)$$

$$Y7 = (X5 \& \overline{X6}) + (X7 \& X8)$$

$$Y8 = X5 + X6 + (\overline{X7} \& X8)$$



Функция 16E

A0	0
A1	1
A2	1
A3	1
A4	0
A5	1
A6	1
A7	0
A8	1

$$Y1 = \overline{X1} \& X2 \& X3 \& X4$$

$$Y2 = X1 + \overline{X2} + \overline{X3} + \overline{X4}$$

$$Y3 = X1 + X2 + \overline{X3} + \overline{X4}$$

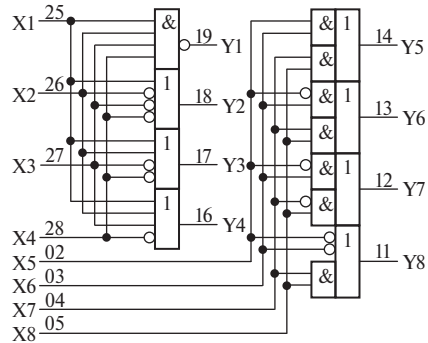
$$Y4 = X1 + X2 + X3 + \overline{X4}$$

$$Y5 = (X5 \& X6) + (X7 \& X8)$$

$$Y6 = (\overline{X5} \& X6) + (X7 \& X8)$$

$$Y7 = (\overline{X5} \& X6) + (\overline{X7} \& X8)$$

$$Y8 = \overline{X5} + \overline{X6} + (X7 \& X8)$$



Функция 16F

A0	1
A1	1
A2	1
A3	1
A4	0
A5	1
A6	1
A7	0
A8	1

$$Y1 = \overline{X1} \& X2 \& X3 \& X4$$

$$Y2 = X1 + X2 + X3 + X4$$

$$Y3 = X1 + X2 + \overline{X3} + \overline{X4}$$

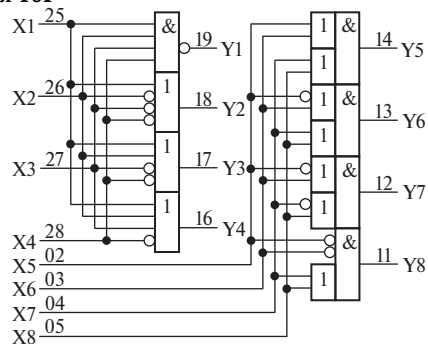
$$Y4 = X1 + X2 + X3 + \overline{X4}$$

$$Y5 = (X5 + X6) \& (X7 + X8)$$

$$Y6 = (\overline{X5} + X6) \& (X7 + X8)$$

$$Y7 = (\overline{X5} + X6) \& (\overline{X7} + X8)$$

$$Y8 = \overline{X5} \& \overline{X6} \& (X7 + X8)$$



Функция 170

A0	0
A1	0
A2	0
A3	0
A4	1
A5	1
A6	1
A7	0
A8	1

$$Y1 = \overline{X1} + X2 + X3 + X4$$

$$Y2 = X1 \& \overline{X2} \& \overline{X3} \& X4$$

$$Y3 = X1 \& X2 \& \overline{X3} \& X4$$

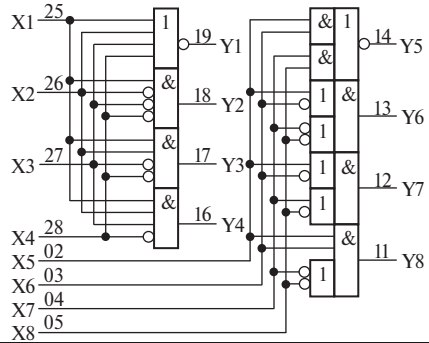
$$Y4 = X1 \& X2 \& X3 \& \overline{X4}$$

$$Y5 = (\overline{X5} \& X6) + (\overline{X7} \& X8)$$

$$Y6 = (X5 \& \overline{X6}) \& (\overline{X7} + \overline{X8})$$

$$Y7 = (X5 \& \overline{X6}) \& (\overline{X7} + \overline{X8})$$

$$Y8 = X5 \& X6 \& (\overline{X7} + \overline{X8})$$



Функция 171

A0	1
A1	0
A2	0
A3	0
A4	1
A5	1
A6	1
A7	0
A8	1

$$Y1 = \overline{X1} + X2 + X3 + X4$$

$$Y2 = X1 \& \overline{X2} \& \overline{X3} \& X4$$

$$Y3 = X1 \& X2 \& \overline{X3} \& X4$$

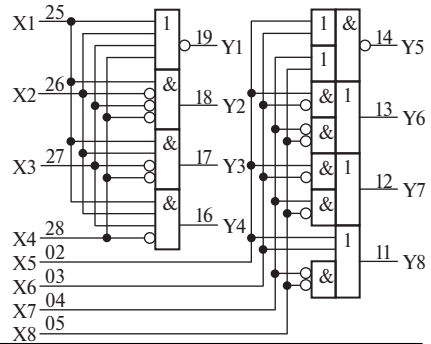
$$Y4 = X1 \& X2 \& X3 \& \overline{X4}$$

$$Y5 = (\overline{X5} + X6) \& (\overline{X7} + X8)$$

$$Y6 = (X5 \& \overline{X6}) + (\overline{X7} \& X8)$$

$$Y7 = (X5 \& \overline{X6}) + (\overline{X7} \& X8)$$

$$Y8 = X5 + X6 + (\overline{X7} \& X8)$$



Функция 172

A0	0
A1	1
A2	0
A3	0
A4	1
A5	1
A6	1
A7	0
A8	1

$$Y1 = \overline{X1} + X2 + X3 + X4$$

$$Y2 = X1 \& \overline{X2} \& \overline{X3} \& X4$$

$$Y3 = X1 \& X2 \& \overline{X3} \& X4$$

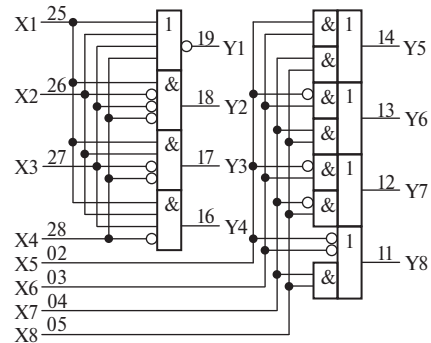
$$Y4 = X1 \& X2 \& X3 \& \overline{X4}$$

$$Y5 = (\overline{X5} \& X6) + (\overline{X7} \& X8)$$

$$Y6 = (\overline{X5} \& X6) + (\overline{X7} \& X8)$$

$$Y7 = (\overline{X5} \& X6) + (\overline{X7} \& X8)$$

$$Y8 = \overline{X5} + \overline{X6} + (\overline{X7} \& X8)$$



Функция 173

A0	1
A1	1
A2	0
A3	0
A4	1
A5	1
A6	1
A7	0
A8	1

$$Y1 = \overline{X1} + X2 + X3 + X4$$

$$Y2 = X1 \& \overline{X2} \& \overline{X3} \& X4$$

$$Y3 = X1 \& X2 \& \overline{X3} \& X4$$

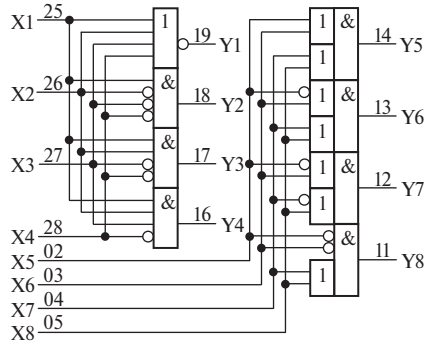
$$Y4 = X1 \& X2 \& X3 \& \overline{X4}$$

$$Y5 = (\overline{X5} + X6) \& (\overline{X7} + X8)$$

$$Y6 = (\overline{X5} + X6) \& (\overline{X7} + X8)$$

$$Y7 = (\overline{X5} + X6) \& (\overline{X7} + X8)$$

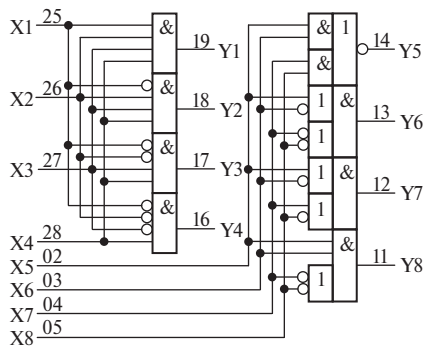
$$Y8 = \overline{X5} \& \overline{X6} \& (\overline{X7} + X8)$$



Функция 174

A0	0
A1	0
A2	1
A3	0
A4	1
A5	1
A6	1
A7	0
A8	1

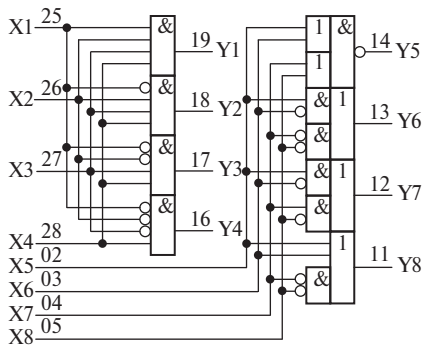
$$\begin{aligned}
 Y1 &= X1 \& X2 \& X3 \& X4 \\
 Y2 &= \overline{X1} \& X2 \& X3 \& X4 \\
 Y3 &= \overline{X1} \& X2 \& X3 \& X4 \\
 Y4 &= \overline{X1} \& X2 \& \overline{X3} \& X4 \\
 Y5 &= (X5 \& X6) + (X7 \& X8) \\
 Y6 &= (X5 + \overline{X6}) \& (\overline{X7} + X8) \\
 Y7 &= (X5 + \overline{X6}) \& (\overline{X7} + X8) \\
 Y8 &= X5 \& X6 \& (\overline{X7} + X8)
 \end{aligned}$$



Функция 175

A0	1
A1	0
A2	1
A3	0
A4	1
A5	1
A6	1
A7	0
A8	1

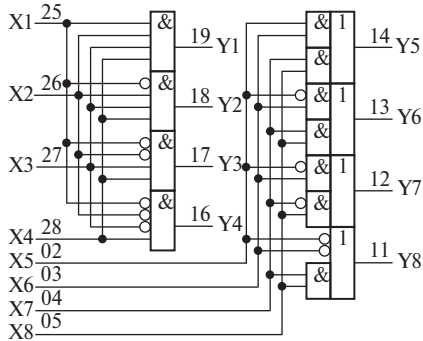
$$\begin{aligned}
 Y1 &= X1 \& X2 \& X3 \& X4 \\
 Y2 &= \overline{X1} \& X2 \& X3 \& X4 \\
 Y3 &= \overline{X1} \& \overline{X2} \& X3 \& X4 \\
 Y4 &= \overline{X1} \& \overline{X2} \& \overline{X3} \& X4 \\
 Y5 &= (X5 + X6) \& (\overline{X7} + X8) \\
 Y6 &= (X5 \& \overline{X6}) + (\overline{X7} \& X8) \\
 Y7 &= (X5 \& \overline{X6}) + (\overline{X7} \& X8) \\
 Y8 &= X5 + X6 + (\overline{X7} \& X8)
 \end{aligned}$$



Функция 176

A0	0
A1	1
A2	1
A3	0
A4	1
A5	1
A6	1
A7	0
A8	1

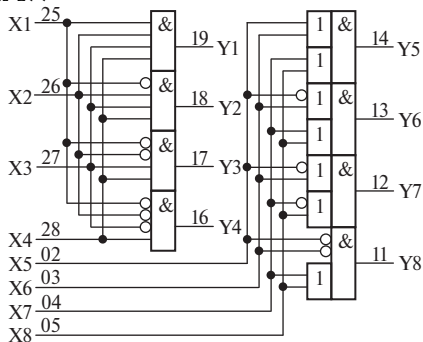
$$\begin{aligned}
 Y1 &= X1 \& X2 \& X3 \& X4 \\
 Y2 &= \overline{X1} \& X2 \& X3 \& X4 \\
 Y3 &= \overline{X1} \& X2 \& X3 \& X4 \\
 Y4 &= \overline{X1} \& X2 \& \overline{X3} \& X4 \\
 Y5 &= (X5 \& X6) + (X7 \& X8) \\
 Y6 &= (\overline{X5} \& X6) + (X7 \& X8) \\
 Y7 &= (\overline{X5} \& X6) + (\overline{X7} \& X8) \\
 Y8 &= \overline{X5} + \overline{X6} + (X7 \& X8)
 \end{aligned}$$



Функция 177

A0	1
A1	1
A2	1
A3	0
A4	1
A5	1
A6	1
A7	0
A8	1

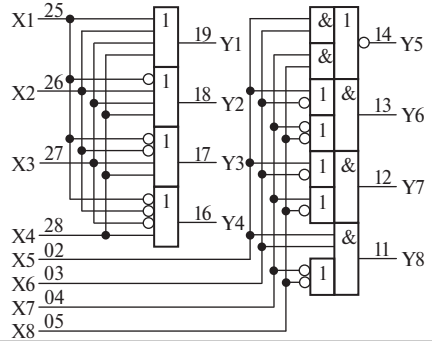
$$\begin{aligned}
 Y1 &= X1 \& X2 \& X3 \& X4 \\
 Y2 &= \overline{X1} \& X2 \& X3 \& X4 \\
 Y3 &= \overline{X1} \& X2 \& X3 \& X4 \\
 Y4 &= \overline{X1} \& X2 \& \overline{X3} \& X4 \\
 Y5 &= (X5 + X6) \& (X7 + X8) \\
 Y6 &= (\overline{X5} + X6) \& (\overline{X7} + X8) \\
 Y7 &= (\overline{X5} + X6) \& (\overline{X7} + X8) \\
 Y8 &= \overline{X5} \& \overline{X6} \& (\overline{X7} + X8)
 \end{aligned}$$



Функция 178

A0	0
A1	0
A2	0
A3	1
A4	1
A5	1
A6	1
A7	0
A8	1

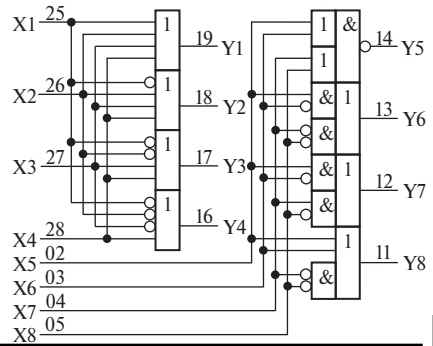
$$\begin{aligned}
 Y1 &= X1 + X2 + X3 + X4 \\
 Y2 &= \overline{X1} + X2 + X3 + X4 \\
 Y3 &= \overline{X1} + \overline{X2} + X3 + X4 \\
 Y4 &= \overline{X1} + \overline{X2} + \overline{X3} + X4 \\
 Y5 &= (X5 \& X6) + (\overline{X7} \& X8) \\
 Y6 &= (X5 + \overline{X6}) \& (\overline{X7} + \overline{X8}) \\
 Y7 &= (X5 + \overline{X6}) \& (\overline{X7} + \overline{X8}) \\
 Y8 &= X5 \& X6 \& (\overline{X7} + \overline{X8})
 \end{aligned}$$



Функция 179

A0	1
A1	0
A2	0
A3	1
A4	1
A5	1
A6	1
A7	0
A8	1

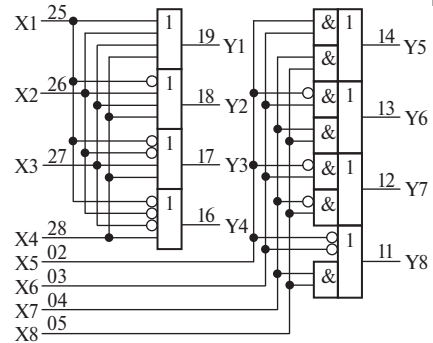
$$\begin{aligned}
 Y1 &= X1 + X2 + X3 + X4 \\
 Y2 &= \overline{X1} + X2 + X3 + X4 \\
 Y3 &= \overline{X1} + \overline{X2} + X3 + X4 \\
 Y4 &= \overline{X1} + \overline{X2} + \overline{X3} + X4 \\
 Y5 &= (X5 + X6) \& (\overline{X7} + \overline{X8}) \\
 Y6 &= (X5 + \overline{X6}) \& (\overline{X7} + \overline{X8}) \\
 Y7 &= (X5 + \overline{X6}) \& (\overline{X7} + \overline{X8}) \\
 Y8 &= X5 + X6 + (\overline{X7} \& \overline{X8})
 \end{aligned}$$



Функция 17A

A0	0
A1	1
A2	0
A3	1
A4	1
A5	1
A6	1
A7	0
A8	1

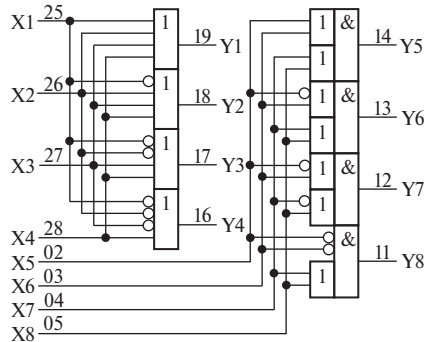
$$\begin{aligned}
 Y1 &= X1 + X2 + X3 + X4 \\
 Y2 &= \overline{X1} + X2 + X3 + X4 \\
 Y3 &= \overline{X1} + \overline{X2} + X3 + X4 \\
 Y4 &= \overline{X1} + \overline{X2} + \overline{X3} + X4 \\
 Y5 &= (X5 \& X6) + (\overline{X7} \& X8) \\
 Y6 &= (\overline{X5} \& X6) + (\overline{X7} \& X8) \\
 Y7 &= (\overline{X5} \& X6) + (\overline{X7} \& X8) \\
 Y8 &= \overline{X5} + \overline{X6} + (\overline{X7} \& X8)
 \end{aligned}$$



Функция 17B

A0	1
A1	1
A2	0
A3	1
A4	1
A5	1
A6	1
A7	0
A8	1

$$\begin{aligned}
 Y1 &= X1 + X2 + X3 + X4 \\
 Y2 &= \overline{X1} + X2 + X3 + X4 \\
 Y3 &= \overline{X1} + \overline{X2} + X3 + X4 \\
 Y4 &= \overline{X1} + \overline{X2} + \overline{X3} + X4 \\
 Y5 &= (X5 + X6) \& (\overline{X7} + X8) \\
 Y6 &= (\overline{X5} + X6) \& (\overline{X7} + X8) \\
 Y7 &= (\overline{X5} + X6) \& (\overline{X7} + X8) \\
 Y8 &= \overline{X5} \& \overline{X6} \& (\overline{X7} + X8)
 \end{aligned}$$



11.4.5. Функции пяти переменных

Функция 17C

A0	0
A1	0
A2	1
A3	1
A4	1
A5	1
A6	1
A7	0
A8	1

$$Y1 = \overline{X1 \& X2 \& X3 \& X4 \& X5}$$

$$Y2 = X1 + \overline{X2} + \overline{X3} + \overline{X4} + \overline{X5}$$

$$Y3 = X1 + X2 + \overline{X3} + \overline{X4} + \overline{X5}$$

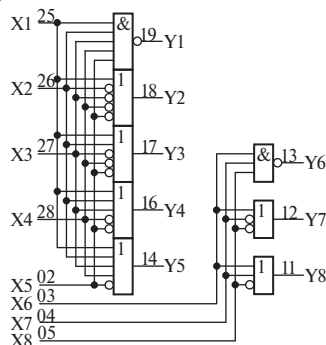
$$Y4 = X1 + X2 + X3 + \overline{X4} + \overline{X5}$$

$$Y5 = X1 + X2 + X3 + X4 + \overline{X5}$$

$$Y6 = \overline{X6} \& \overline{X7} \& \overline{X8}$$

$$Y7 = X6 + X7 + X8$$

$$Y8 = X6 + X7 + \overline{X8}$$



Функция 17D

A0	1
A1	0
A2	1
A3	1
A4	1
A5	1
A6	1
A7	0
A8	1

$$Y1 = \overline{X1 \& X2 \& X3 \& X4 \& X5}$$

$$Y2 = X1 + \overline{X2} + \overline{X3} + \overline{X4} + \overline{X5}$$

$$Y3 = X1 + X2 + \overline{X3} + \overline{X4} + \overline{X5}$$

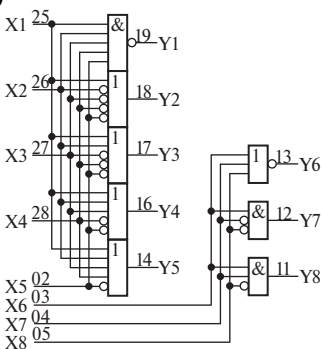
$$Y4 = X1 + X2 + X3 + \overline{X4} + \overline{X5}$$

$$Y5 = X1 + X2 + X3 + X4 + \overline{X5}$$

$$Y6 = \overline{X6} + \overline{X7} + \overline{X8}$$

$$Y7 = X6 \& X7 \& X8$$

$$Y8 = X6 \& X7 \& \overline{X8}$$



Функция 17E

A0	0
A1	1
A2	1
A3	1
A4	1
A5	1
A6	1
A7	0
A8	1

$$Y1 = \overline{X1 \& X2 \& X3 \& X4 \& X5}$$

$$Y2 = X1 + \overline{X2} + \overline{X3} + \overline{X4} + \overline{X5}$$

$$Y3 = X1 + X2 + \overline{X3} + \overline{X4} + \overline{X5}$$

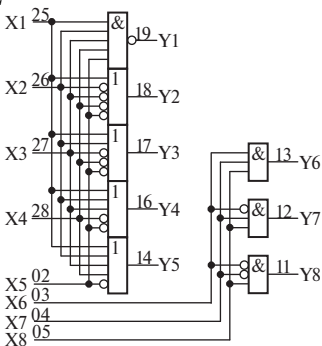
$$Y4 = X1 + X2 + X3 + \overline{X4} + \overline{X5}$$

$$Y5 = X1 + X2 + X3 + X4 + \overline{X5}$$

$$Y6 = X6 \& X7 \& X8$$

$$Y7 = \overline{X6} \& \overline{X7} \& X8$$

$$Y8 = \overline{X6} \& \overline{X7} \& X8$$



Функция 17F

A0	1
A1	1
A2	1
A3	1
A4	1
A5	1
A6	1
A7	0
A8	1

$$Y1 = \overline{X1 \& X2 \& X3 \& X4 \& X5}$$

$$Y2 = X1 + \overline{X2} + \overline{X3} + \overline{X4} + \overline{X5}$$

$$Y3 = X1 + X2 + \overline{X3} + \overline{X4} + \overline{X5}$$

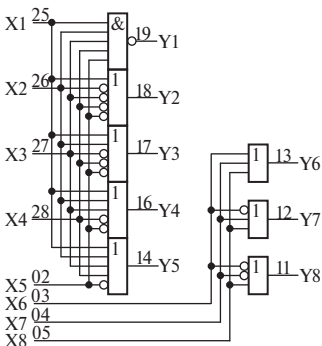
$$Y4 = X1 + X2 + X3 + \overline{X4} + \overline{X5}$$

$$Y5 = X1 + X2 + X3 + X4 + \overline{X5}$$

$$Y6 = X6 + X7 + X8$$

$$Y7 = \overline{X6} + \overline{X7} + X8$$

$$Y8 = \overline{X6} + \overline{X7} + X8$$



Функция 180

A0	0
A1	0
A2	0
A3	0
A4	0
A5	0
A6	0
A7	1
A8	1

$$Y1 = \overline{X1 + X2 + X3 + X4 + X5}$$

$$Y2 = X1 \& \overline{X2} \& \overline{X3} \& \overline{X4} \& \overline{X5}$$

$$Y3 = X1 \& X2 \& \overline{X3} \& \overline{X4} \& \overline{X5}$$

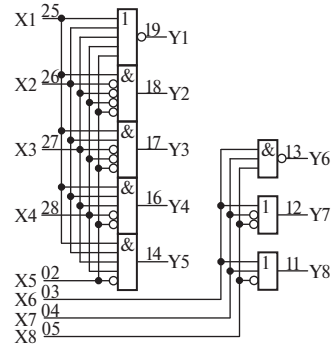
$$Y4 = X1 \& X2 \& X3 \& \overline{X4} \& \overline{X5}$$

$$Y5 = X1 \& X2 \& X3 \& X4 \& \overline{X5}$$

$$Y6 = \overline{X6} \& \overline{X7} \& \overline{X8}$$

$$Y7 = X6 + \overline{X7} + \overline{X8}$$

$$Y8 = X6 + X7 + \overline{X8}$$



Функция 181

A0	1
A1	0
A2	0
A3	0
A4	0
A5	0
A6	0
A7	1
A8	1

$$Y1 = \overline{X1 + X2 + X3 + X4 + X5}$$

$$Y2 = X1 \& \overline{X2} \& \overline{X3} \& \overline{X4} \& \overline{X5}$$

$$Y3 = X1 \& X2 \& \overline{X3} \& \overline{X4} \& \overline{X5}$$

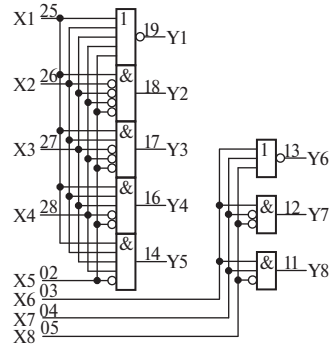
$$Y4 = X1 \& X2 \& X3 \& \overline{X4} \& \overline{X5}$$

$$Y5 = X1 \& X2 \& X3 \& X4 \& \overline{X5}$$

$$Y6 = \overline{X6} \& \overline{X7} \& \overline{X8}$$

$$Y7 = X6 \& \overline{X7} \& \overline{X8}$$

$$Y8 = X6 \& X7 \& \overline{X8}$$



Функция 182

A0	0
A1	1
A2	0
A3	0
A4	0
A5	0
A6	0
A7	1
A8	1

$$Y1 = \overline{X1 + X2 + X3 + X4 + X5}$$

$$Y2 = X1 \& \overline{X2} \& \overline{X3} \& \overline{X4} \& \overline{X5}$$

$$Y3 = X1 \& X2 \& \overline{X3} \& \overline{X4} \& \overline{X5}$$

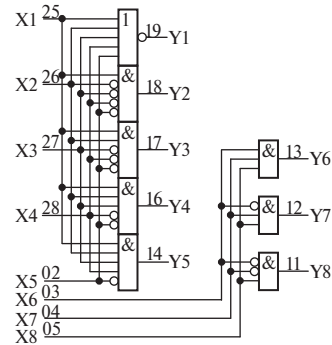
$$Y4 = X1 \& X2 \& X3 \& \overline{X4} \& \overline{X5}$$

$$Y5 = X1 \& X2 \& X3 \& X4 \& \overline{X5}$$

$$Y6 = X6 \& X7 \& X8$$

$$Y7 = \overline{X6} \& \overline{X7} \& \overline{X8}$$

$$Y8 = \overline{X6} \& \overline{X7} \& X8$$



Функция 183

A0	1
A1	1
A2	0
A3	0
A4	0
A5	0
A6	0
A7	1
A8	1

$$Y1 = \overline{X1 + X2 + X3 + X4 + X5}$$

$$Y2 = X1 \& \overline{X2} \& \overline{X3} \& \overline{X4} \& \overline{X5}$$

$$Y3 = X1 \& X2 \& \overline{X3} \& \overline{X4} \& \overline{X5}$$

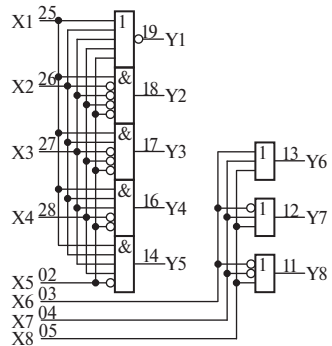
$$Y4 = X1 \& X2 \& X3 \& \overline{X4} \& \overline{X5}$$

$$Y5 = X1 \& X2 \& X3 \& X4 \& \overline{X5}$$

$$Y6 = X6 + X7 + X8$$

$$Y7 = \overline{X6} \& \overline{X7} \& X8$$

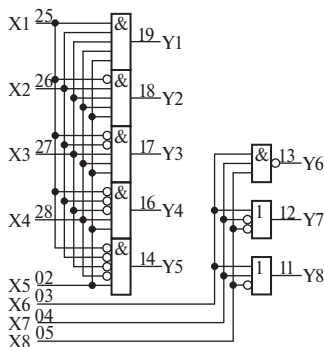
$$Y8 = \overline{X6} \& \overline{X7} \& X8$$



Функция 184

A0	0
A1	0
A2	1
A3	0
A4	0
A5	0
A6	0
A7	1
A8	1

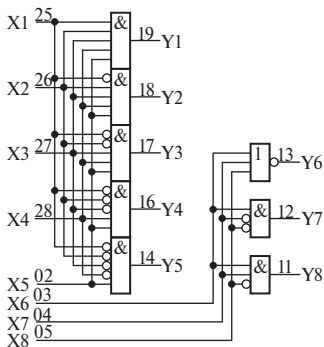
$$\begin{aligned}
 Y1 &= X1 \& X2 \& X3 \& X4 \& X5 \\
 Y2 &= \overline{X1} \& X2 \& X3 \& X4 \& X5 \\
 Y3 &= \overline{X1} \& \overline{X2} \& X3 \& X4 \& X5 \\
 Y4 &= \overline{X1} \& \overline{X2} \& \overline{X3} \& X4 \& X5 \\
 Y5 &= \overline{X1} \& \overline{X2} \& \overline{X3} \& \overline{X4} \& X5 \\
 Y6 &= \overline{X6} \& X7 \& X8 \\
 Y7 &= X6 + \overline{X7} + \overline{X8} \\
 Y8 &= X6 + X7 + \overline{X8}
 \end{aligned}$$



Функция 185

A0	1
A1	0
A2	1
A3	0
A4	0
A5	0
A6	0
A7	1
A8	1

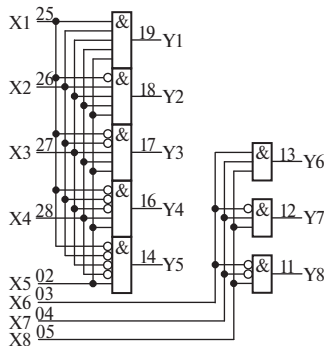
$$\begin{aligned}
 Y1 &= X1 \& X2 \& X3 \& X4 \& X5 \\
 Y2 &= \overline{X1} \& X2 \& X3 \& X4 \& X5 \\
 Y3 &= \overline{X1} \& \overline{X2} \& X3 \& X4 \& X5 \\
 Y4 &= \overline{X1} \& \overline{X2} \& \overline{X3} \& X4 \& X5 \\
 Y5 &= \overline{X1} \& X2 \& X3 \& X4 \& X5 \\
 Y6 &= \overline{X6} + X7 + X8 \\
 Y7 &= X6 \& \overline{X7} \& \overline{X8} \\
 Y8 &= X6 \& X7 \& \overline{X8}
 \end{aligned}$$



Функция 186

A0	0
A1	1
A2	1
A3	0
A4	0
A5	0
A6	0
A7	1
A8	1

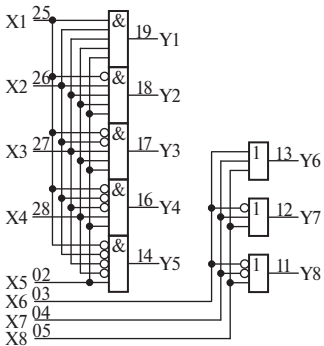
$$\begin{aligned}
 Y1 &= X1 \& X2 \& X3 \& X4 \& X5 \\
 Y2 &= \overline{X1} \& X2 \& X3 \& X4 \& X5 \\
 Y3 &= \overline{X1} \& \overline{X2} \& X3 \& X4 \& X5 \\
 Y4 &= \overline{X1} \& \overline{X2} \& \overline{X3} \& X4 \& X5 \\
 Y5 &= \overline{X1} \& \overline{X2} \& \overline{X3} \& \overline{X4} \& X5 \\
 Y6 &= X6 \& X7 \& X8 \\
 Y7 &= \overline{X6} \& X7 \& X8 \\
 Y8 &= \overline{X6} \& \overline{X7} \& X8
 \end{aligned}$$



Функция 187

A0	1
A1	1
A2	1
A3	0
A4	0
A5	0
A6	0
A7	1
A8	1

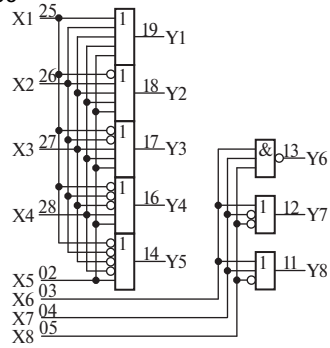
$$\begin{aligned}
 Y1 &= X1 \& X2 \& X3 \& X4 \& X5 \\
 Y2 &= \overline{X1} \& X2 \& X3 \& X4 \& X5 \\
 Y3 &= \overline{X1} \& \overline{X2} \& X3 \& X4 \& X5 \\
 Y4 &= \overline{X1} \& \overline{X2} \& \overline{X3} \& X4 \& X5 \\
 Y5 &= \overline{X1} \& X2 \& X3 \& X4 \& X5 \\
 Y6 &= X6 + X7 + X8 \\
 Y7 &= \overline{X6} + X7 + X8 \\
 Y8 &= \overline{X6} + \overline{X7} + X8
 \end{aligned}$$



Функция 188

A0	0
A1	0
A2	0
A3	1
A4	0
A5	0
A6	0
A7	1
A8	1

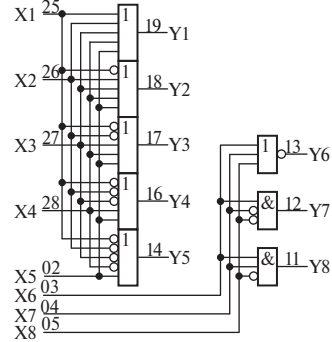
$$\begin{aligned}
 Y1 &= X1 + X2 + X3 + X4 + X5 \\
 Y2 &= \overline{X1} + X2 + X3 + X4 + X5 \\
 Y3 &= \overline{X1} + \overline{X2} + X3 + X4 + X5 \\
 Y4 &= \overline{X1} + \overline{X2} + \overline{X3} + X4 + X5 \\
 Y5 &= \overline{X1} + \overline{X2} + \overline{X3} + \overline{X4} + X5 \\
 Y6 &= \overline{X6} \& X7 \& X8 \\
 Y7 &= X6 + \overline{X7} + \overline{X8} \\
 Y8 &= X6 + X7 + \overline{X8}
 \end{aligned}$$



Функция 189

A0	1
A1	0
A2	0
A3	1
A4	0
A5	0
A6	0
A7	1
A8	1

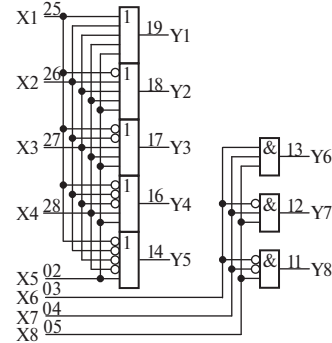
$$\begin{aligned}
 Y1 &= X1 + X2 + X3 + X4 + X5 \\
 Y2 &= \overline{X1} + X2 + X3 + X4 + X5 \\
 Y3 &= \overline{X1} + \overline{X2} + X3 + X4 + X5 \\
 Y4 &= \overline{X1} + \overline{X2} + \overline{X3} + X4 + X5 \\
 Y5 &= \overline{X1} + \overline{X2} + \overline{X3} + \overline{X4} + X5 \\
 Y6 &= \overline{X6} + X7 + X8 \\
 Y7 &= X6 \& \overline{X7} \& \overline{X8} \\
 Y8 &= X6 \& X7 \& \overline{X8}
 \end{aligned}$$



Функция 18A

A0	0
A1	1
A2	0
A3	1
A4	0
A5	0
A6	0
A7	1
A8	1

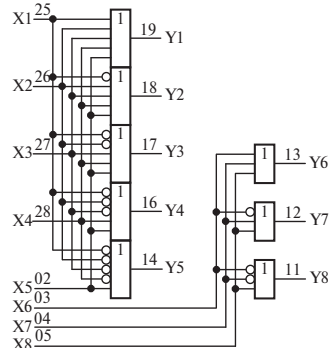
$$\begin{aligned}
 Y1 &= X1 + X2 + X3 + X4 + X5 \\
 Y2 &= \overline{X1} + X2 + X3 + X4 + X5 \\
 Y3 &= \overline{X1} + \overline{X2} + X3 + X4 + X5 \\
 Y4 &= \overline{X1} + \overline{X2} + \overline{X3} + X4 + X5 \\
 Y5 &= \overline{X1} + \overline{X2} + \overline{X3} + \overline{X4} + X5 \\
 Y6 &= X6 \& X7 \& X8 \\
 Y7 &= \overline{X6} \& X7 \& X8 \\
 Y8 &= \overline{X6} \& \overline{X7} \& X8
 \end{aligned}$$



Функция 18B

A0	1
A1	1
A2	0
A3	1
A4	0
A5	0
A6	0
A7	1
A8	1

$$\begin{aligned}
 Y1 &= X1 + X2 + X3 + X4 + X5 \\
 Y2 &= \overline{X1} + X2 + X3 + X4 + X5 \\
 Y3 &= \overline{X1} + \overline{X2} + X3 + X4 + X5 \\
 Y4 &= \overline{X1} + \overline{X2} + \overline{X3} + X4 + X5 \\
 Y5 &= \overline{X1} + \overline{X2} + \overline{X3} + \overline{X4} + X5 \\
 Y6 &= X6 + X7 + X8 \\
 Y7 &= \overline{X6} + X7 + X8 \\
 Y8 &= \overline{X6} + \overline{X7} + X8
 \end{aligned}$$



Функция 18C

A0	0
A1	0
A2	1
A3	1
A4	0
A5	0
A6	0
A7	1
A8	1

$$Y1 = \overline{X1} \& X2 \& X3 \& X4 \& X5$$

$$Y2 = X1 + \overline{X2} + \overline{X3} + X4 + X5$$

$$Y3 = X1 + X2 + \overline{X3} + X4 + X5$$

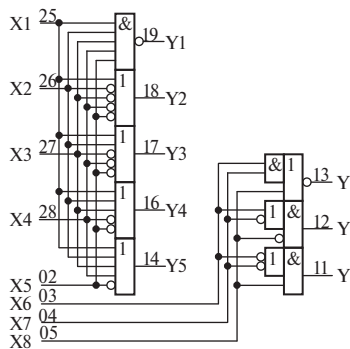
$$Y4 = X1 + X2 + X3 + \overline{X4} + X5$$

$$Y5 = X1 + X2 + X3 + X4 + X5$$

$$Y6 = (\overline{X6} \& X7) + X8$$

$$Y7 = (\overline{X6} + \overline{X7}) \& X8$$

$$Y8 = (\overline{X6} + \overline{X7}) \& X8$$



Функция 18D

A0	1
A1	0
A2	1
A3	1
A4	0
A5	0
A6	0
A7	1
A8	1

$$Y1 = \overline{X1} \& X2 \& X3 \& X4 \& X5$$

$$Y2 = X1 + \overline{X2} + \overline{X3} + X4 + X5$$

$$Y3 = X1 + X2 + \overline{X3} + X4 + X5$$

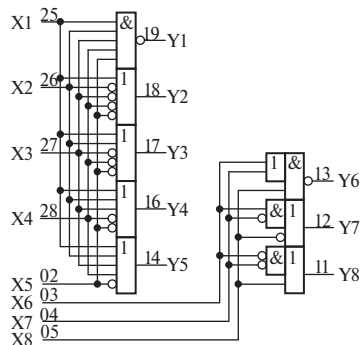
$$Y4 = X1 + X2 + X3 + X4 + X5$$

$$Y5 = X1 + X2 + X3 + X4 + X5$$

$$Y6 = (\overline{X6} \& X7) \& X8$$

$$Y7 = (\overline{X6} \& X7) + X8$$

$$Y8 = (\overline{X6} + \overline{X7}) + X8$$



Функция 18E

A0	0
A1	1
A2	1
A3	1
A4	0
A5	0
A6	0
A7	1
A8	1

$$Y1 = \overline{X1} \& X2 \& X3 \& X4 \& X5$$

$$Y2 = X1 + \overline{X2} + \overline{X3} + X4 + X5$$

$$Y3 = X1 + X2 + \overline{X3} + X4 + X5$$

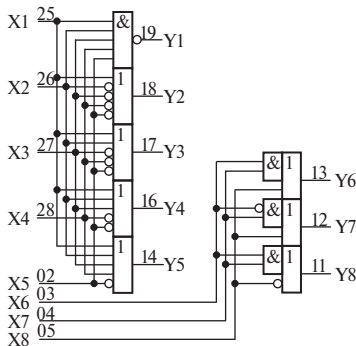
$$Y4 = X1 + X2 + X3 + X4 + X5$$

$$Y5 = X1 + X2 + X3 + X4 + X5$$

$$Y6 = (X6 \& X7) + X8$$

$$Y7 = (\overline{X6} \& X7) + X8$$

$$Y8 = (X6 \& X7) + X8$$



Функция 18F

A0	1
A1	1
A2	1
A3	1
A4	0
A5	0
A6	0
A7	1
A8	1

$$Y1 = \overline{X1} \& X2 \& X3 \& X4 \& X5$$

$$Y2 = X1 + \overline{X2} + \overline{X3} + X4 + X5$$

$$Y3 = X1 + X2 + \overline{X3} + X4 + X5$$

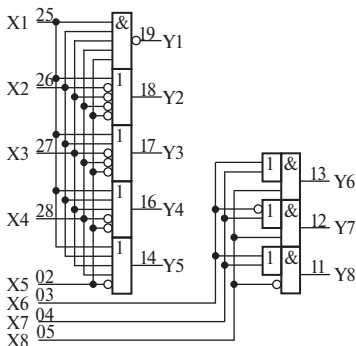
$$Y4 = X1 + X2 + X3 + X4 + X5$$

$$Y5 = X1 + X2 + X3 + X4 + X5$$

$$Y6 = (X6 \& X7) \& X8$$

$$Y7 = (\overline{X6} + X7) \& X8$$

$$Y8 = (X6 \& X7) \& X8$$



Функция 190

A0	0
A1	0
A2	0
A3	0
A4	1
A5	0
A6	0
A7	1
A8	1

$$Y1 = \overline{X1 + X2 + X3 + X4 + X5}$$

$$Y2 = X1 \& X2 \& X3 \& X4 \& X5$$

$$Y3 = X1 \& X2 \& X3 \& X4 \& \overline{X5}$$

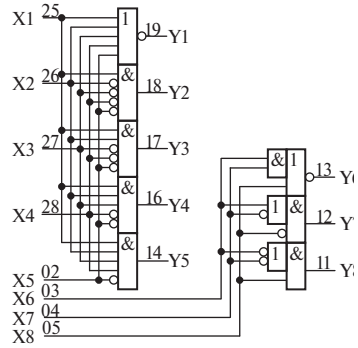
$$Y4 = X1 \& X2 \& X3 \& \overline{X4} \& \overline{X5}$$

$$Y5 = X1 \& X2 \& X3 \& X4 \& \overline{X5}$$

$$Y6 = (\overline{X6} \& \overline{X7}) + X8$$

$$Y7 = (\overline{X6} + \overline{X7}) \& \overline{X8}$$

$$Y8 = (\overline{X6} + \overline{X7}) \& X8$$



Функция 191

A0	1
A1	0
A2	0
A3	0
A4	1
A5	0
A6	0
A7	1
A8	1

$$Y1 = \overline{X1 + X2 + X3 + X4 + X5}$$

$$Y2 = X1 \& \overline{X2} \& \overline{X3} \& \overline{X4} \& \overline{X5}$$

$$Y3 = X1 \& X2 \& \overline{X3} \& \overline{X4} \& \overline{X5}$$

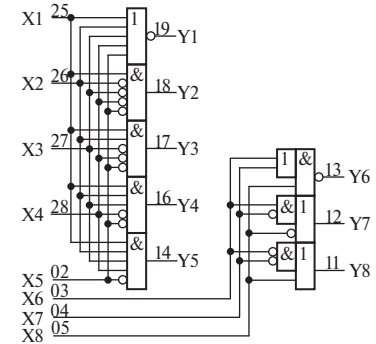
$$Y4 = X1 \& X2 \& X3 \& X4 \& X5$$

$$Y5 = X1 \& X2 \& X3 \& X4 \& \overline{X5}$$

$$Y6 = (\overline{X6} + X7) \& X8$$

$$Y7 = (\overline{X6} + \overline{X7}) + X8$$

$$Y8 = (\overline{X6} \& \overline{X7}) + X8$$



Функция 192

A0	0
A1	1
A2	0
A3	0
A4	1
A5	0
A6	0
A7	1
A8	1

$$Y1 = \overline{X1 + X2 + X3 + X4 + X5}$$

$$Y2 = X1 \& \overline{X2} \& X3 \& \overline{X4} \& \overline{X5}$$

$$Y3 = X1 \& X2 \& \overline{X3} \& \overline{X4} \& \overline{X5}$$

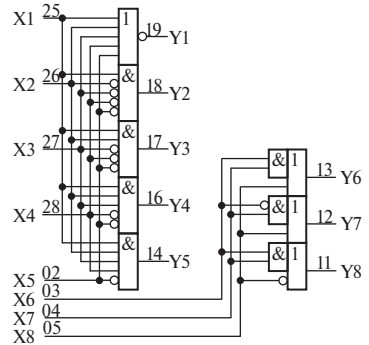
$$Y4 = X1 \& X2 \& X3 \& \overline{X4} \& \overline{X5}$$

$$Y5 = X1 \& X2 \& X3 \& X4 \& \overline{X5}$$

$$Y6 = (\overline{X6} \& X7) + X8$$

$$Y7 = (\overline{X6} \& X7) + X8$$

$$Y8 = (\overline{X6} \& X7) + \overline{X8}$$



Функция 193

A0	1
A1	1
A2	0
A3	0
A4	1
A5	0
A6	0
A7	1
A8	1

$$Y1 = \overline{X1 + X2 + X3 + X4 + X5}$$

$$Y2 = X1 \& \overline{X2} \& \overline{X3} \& \overline{X4} \& \overline{X5}$$

$$Y3 = X1 \& X2 \& \overline{X3} \& \overline{X4} \& \overline{X5}$$

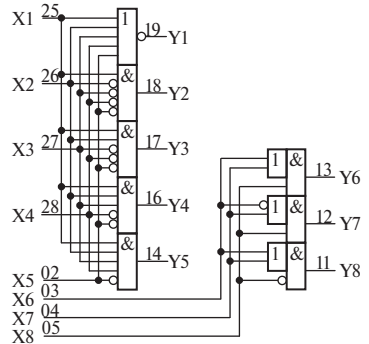
$$Y4 = X1 \& X2 \& X3 \& \overline{X4} \& X5$$

$$Y5 = X1 \& X2 \& X3 \& X4 \& \overline{X5}$$

$$Y6 = (\overline{X6} + X7) \& X8$$

$$Y7 = (\overline{X6} + X7) \& X8$$

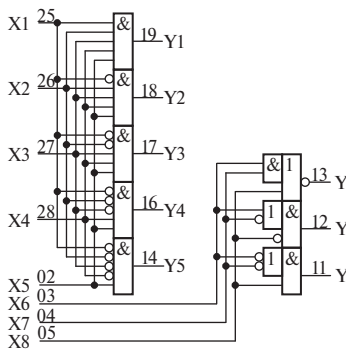
$$Y8 = (\overline{X6} + X7) \& \overline{X8}$$



Функция 194

A0	0
A1	0
A2	1
A3	0
A4	1
A5	0
A6	0
A7	1
A8	1

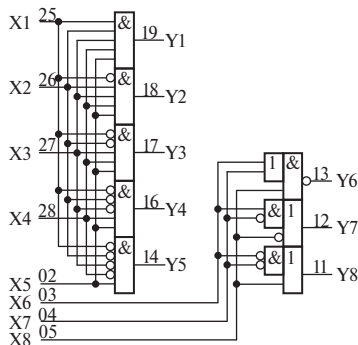
$$\begin{aligned}
 Y1 &= X1 \& X2 \& X3 \& X4 \& X5 \\
 Y2 &= \overline{X1} \& X2 \& X3 \& X4 \& X5 \\
 Y3 &= \overline{X1} \& \overline{X2} \& X3 \& X4 \& X5 \\
 Y4 &= \overline{X1} \& \overline{X2} \& \overline{X3} \& X4 \& X5 \\
 Y5 &= \overline{X1} \& \overline{X2} \& \overline{X3} \& \overline{X4} \& X5 \\
 Y6 &= (\overline{X6} \& \overline{X7}) + \overline{X8} \\
 Y7 &= (\overline{X6} \& \overline{X7}) \& \overline{X8} \\
 Y8 &= (\overline{X6} \& \overline{X7}) \& X8
 \end{aligned}$$



Функция 195

A0	1
A1	0
A2	1
A3	0
A4	1
A5	0
A6	0
A7	1
A8	1

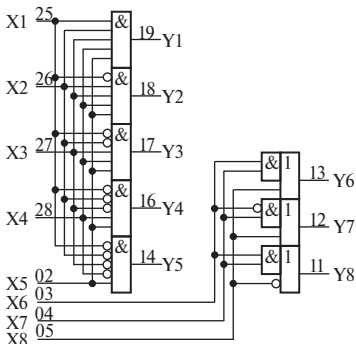
$$\begin{aligned}
 Y1 &= X1 \& X2 \& X3 \& X4 \& X5 \\
 Y2 &= \overline{X1} \& X2 \& X3 \& X4 \& X5 \\
 Y3 &= \overline{X1} \& \overline{X2} \& X3 \& X4 \& X5 \\
 Y4 &= \overline{X1} \& X2 \& X3 \& X4 \& X5 \\
 Y5 &= \overline{X1} \& X2 \& X3 \& \overline{X4} \& X5 \\
 Y6 &= (\overline{X6} \& \overline{X7}) \& \overline{X8} \\
 Y7 &= (\overline{X6} \& \overline{X7}) + \overline{X8} \\
 Y8 &= (\overline{X6} \& \overline{X7}) \& X8
 \end{aligned}$$



Функция 196

A0	0
A1	1
A2	1
A3	0
A4	1
A5	0
A6	0
A7	1
A8	1

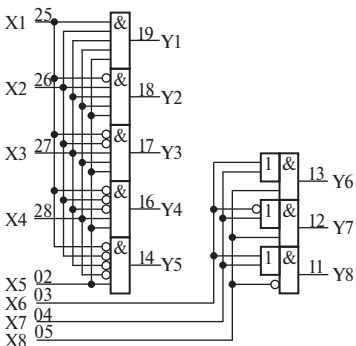
$$\begin{aligned}
 Y1 &= X1 \& X2 \& X3 \& X4 \& X5 \\
 Y2 &= \overline{X1} \& X2 \& X3 \& X4 \& X5 \\
 Y3 &= \overline{X1} \& \overline{X2} \& X3 \& X4 \& X5 \\
 Y4 &= \overline{X1} \& \overline{X2} \& \overline{X3} \& X4 \& X5 \\
 Y5 &= \overline{X1} \& \overline{X2} \& \overline{X3} \& \overline{X4} \& X5 \\
 Y6 &= (\overline{X6} \& \overline{X7}) + X8 \\
 Y7 &= (\overline{X6} \& \overline{X7}) + X8 \\
 Y8 &= (\overline{X6} \& \overline{X7}) + \overline{X8}
 \end{aligned}$$



Функция 197

A0	1
A1	1
A2	1
A3	0
A4	1
A5	0
A6	0
A7	1
A8	1

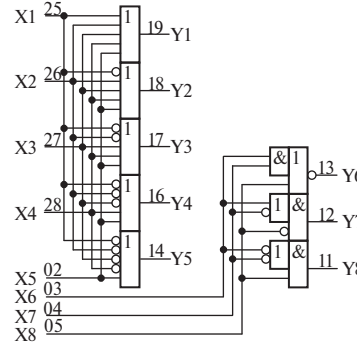
$$\begin{aligned}
 Y1 &= X1 \& X2 \& X3 \& X4 \& X5 \\
 Y2 &= \overline{X1} \& X2 \& X3 \& X4 \& X5 \\
 Y3 &= \overline{X1} \& \overline{X2} \& X3 \& X4 \& X5 \\
 Y4 &= \overline{X1} \& X2 \& X3 \& X4 \& X5 \\
 Y5 &= \overline{X1} \& X2 \& \overline{X3} \& \overline{X4} \& X5 \\
 Y6 &= (\overline{X6} \& \overline{X7}) \& X8 \\
 Y7 &= (\overline{X6} \& \overline{X7}) \& X8 \\
 Y8 &= (\overline{X6} \& \overline{X7}) \& \overline{X8}
 \end{aligned}$$



Функция 198

A0	0
A1	0
A2	0
A3	1
A4	1
A5	0
A6	0
A7	1
A8	1

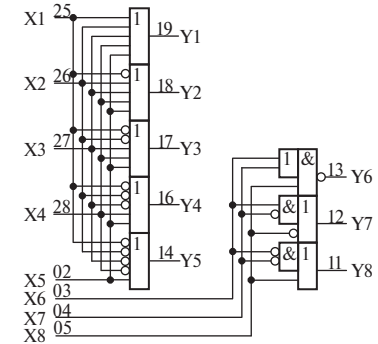
$$\begin{aligned}
 Y1 &= X1 + X2 + X3 + X4 + X5 \\
 Y2 &= \overline{X1} + X2 + X3 + X4 + X5 \\
 Y3 &= \overline{X1} + \overline{X2} + X3 + X4 + X5 \\
 Y4 &= \overline{X1} + \overline{X2} + \overline{X3} + X4 + X5 \\
 Y5 &= \overline{X1} + \overline{X2} + \overline{X3} + \overline{X4} + X5 \\
 Y6 &= (\overline{X6} \& X7) + X8 \\
 Y7 &= (\overline{X6} \& X7) \& X8 \\
 Y8 &= (\overline{X6} \& X7) \& X8
 \end{aligned}$$



Функция 199

A0	1
A1	0
A2	0
A3	1
A4	1
A5	0
A6	0
A7	1
A8	1

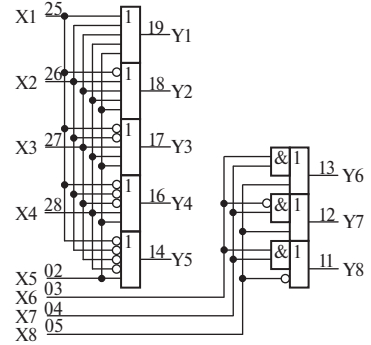
$$\begin{aligned}
 Y1 &= X1 + X2 + X3 + X4 + X5 \\
 Y2 &= \overline{X1} + X2 + X3 + X4 + X5 \\
 Y3 &= \overline{X1} + \overline{X2} + X3 + X4 + X5 \\
 Y4 &= \overline{X1} + \overline{X2} + \overline{X3} + X4 + X5 \\
 Y5 &= \overline{X1} + \overline{X2} + \overline{X3} + \overline{X4} + X5 \\
 Y6 &= (\overline{X6} \& X7) \& X8 \\
 Y7 &= (\overline{X6} \& X7) \& X8 \\
 Y8 &= (\overline{X6} \& X7) + X8
 \end{aligned}$$



Функция 19A

A0	0
A1	1
A2	0
A3	1
A4	1
A5	0
A6	0
A7	1
A8	1

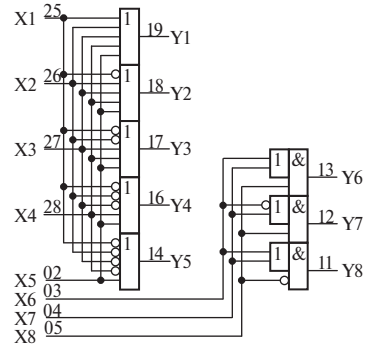
$$\begin{aligned}
 Y1 &= X1 + X2 + X3 + X4 + X5 \\
 Y2 &= \overline{X1} + X2 + X3 + X4 + X5 \\
 Y3 &= \overline{X1} + \overline{X2} + X3 + X4 + X5 \\
 Y4 &= \overline{X1} + \overline{X2} + \overline{X3} + X4 + X5 \\
 Y5 &= \overline{X1} + \overline{X2} + \overline{X3} + \overline{X4} + X5 \\
 Y6 &= (\overline{X6} \& X7) + X8 \\
 Y7 &= (\overline{X6} \& X7) + X8 \\
 Y8 &= (\overline{X6} \& X7) + \overline{X8}
 \end{aligned}$$



Функция 19B

A0	1
A1	1
A2	0
A3	1
A4	1
A5	0
A6	0
A7	1
A8	1

$$\begin{aligned}
 Y1 &= X1 + X2 + X3 + X4 + X5 \\
 Y2 &= \overline{X1} + X2 + X3 + X4 + X5 \\
 Y3 &= \overline{X1} + \overline{X2} + X3 + X4 + X5 \\
 Y4 &= \overline{X1} + \overline{X2} + \overline{X3} + X4 + X5 \\
 Y5 &= \overline{X1} + \overline{X2} + \overline{X3} + \overline{X4} + X5 \\
 Y6 &= (\overline{X6} \& X7) \& X8 \\
 Y7 &= (\overline{X6} \& X7) \& X8 \\
 Y8 &= (\overline{X6} \& X7) \& X8
 \end{aligned}$$



11.4.6. Функции шести переменных

Функция 19C

A0	0
A1	0
A2	1
A3	1
A4	1
A5	0
A6	0
A7	1
A8	1

$$Y1 = \overline{X1} \& X2 \& X3 \& X4 \& X5 \& X6$$

$$Y2 = X1 + \overline{X2} + \overline{X3} + \overline{X4} + \overline{X5} + \overline{X6}$$

$$Y3 = X1 + X2 + \overline{X3} + \overline{X4} + X5 + \overline{X6}$$

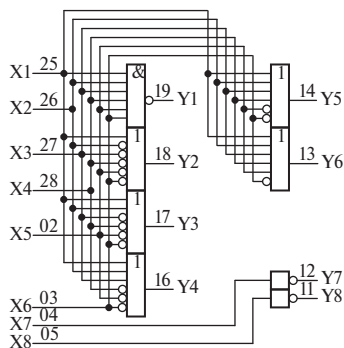
$$Y4 = X1 + X2 + X3 + \overline{X4} + X5 + \overline{X6}$$

$$Y5 = X1 + X2 + X3 + X4 + X5 + \overline{X6}$$

$$Y6 = X1 + X2 + X3 + X4 + X5 + X6$$

$$Y7 = \overline{X7}$$

$$Y8 = \overline{X8}$$



Функция 19D

A0	1
A1	0
A2	1
A3	1
A4	1
A5	0
A6	0
A7	1
A8	1

$$Y1 = \overline{X1} \& X2 \& X3 \& X4 \& X5 \& X6$$

$$Y2 = X1 + \overline{X2} + \overline{X3} + \overline{X4} + \overline{X5} + \overline{X6}$$

$$Y3 = X1 + X2 + \overline{X3} + \overline{X4} + \overline{X5} + \overline{X6}$$

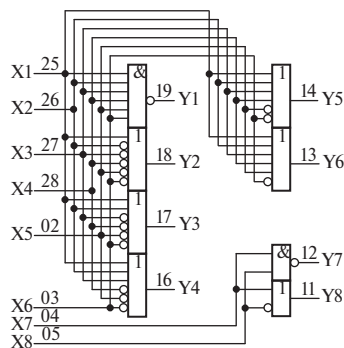
$$Y4 = X1 + X2 + X3 + \overline{X4} + \overline{X5} + \overline{X6}$$

$$Y5 = X1 + X2 + X3 + X4 + X5 + \overline{X6}$$

$$Y6 = X1 + X2 + X3 + X4 + X5 + X6$$

$$Y7 = \overline{X7} \& X8$$

$$Y8 = X7 + \overline{X8}$$



Функция 19E

A0	0
A1	1
A2	1
A3	1
A4	1
A5	0
A6	0
A7	1
A8	1

$$Y1 = \overline{X1} \& X2 \& X3 \& X4 \& X5 \& X6$$

$$Y2 = X1 + X2 + X3 + X4 + X5 + X6$$

$$Y3 = X1 + X2 + \overline{X3} + \overline{X4} + X5 + \overline{X6}$$

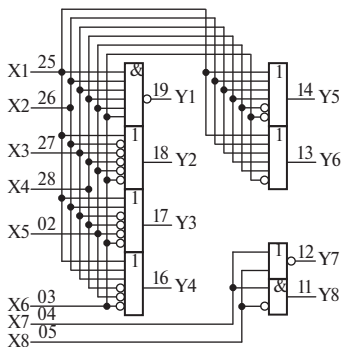
$$Y4 = X1 + X2 + X3 + \overline{X4} + X5 + \overline{X6}$$

$$Y5 = X1 + X2 + X3 + X4 + X5 + \overline{X6}$$

$$Y6 = X1 + X2 + X3 + X4 + X5 + X6$$

$$Y7 = \overline{X7} + X8$$

$$Y8 = X7 \& X8$$



Функция 19F

A0	1
A1	1
A2	1
A3	1
A4	1
A5	0
A6	0
A7	1
A8	1

$$Y1 = \overline{X1} \& X2 \& X3 \& X4 \& X5 \& X6$$

$$Y2 = X1 + \overline{X2} + \overline{X3} + \overline{X4} + \overline{X5} + \overline{X6}$$

$$Y3 = X1 + X2 + \overline{X3} + \overline{X4} + \overline{X5} + \overline{X6}$$

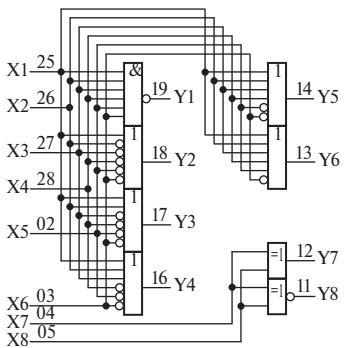
$$Y4 = X1 + X2 + X3 + \overline{X4} + \overline{X5} + \overline{X6}$$

$$Y5 = X1 + X2 + X3 + X4 + X5 + \overline{X6}$$

$$Y6 = X1 + X2 + X3 + X4 + X5 + X6$$

$$Y7 = X7 \oplus X8$$

$$Y8 = \overline{X7} \oplus X8$$



Функция 1A0

A0	0
A1	0
A2	0
A3	0
A4	0
A5	1
A6	0
A7	1
A8	1

$$Y1 = \overline{X1 \& X2 \& X3 \& X4 \& X5 \& X6}$$

$$Y2 = X1 + \overline{X2} + \overline{X3} + \overline{X4} + \overline{X5} + \overline{X6}$$

$$Y3 = X1 + X2 + \overline{X3} + \overline{X4} + X5 + \overline{X6}$$

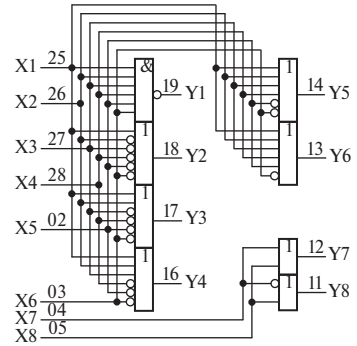
$$Y4 = X1 + X2 + X3 + \overline{X4} + X5 + \overline{X6}$$

$$Y5 = X1 + X2 + X3 + X4 + \overline{X5} + \overline{X6}$$

$$Y6 = X1 + X2 + X3 + X4 + X5 + \overline{X6}$$

$$Y7 = X7 + X8$$

$$Y8 = \overline{X7} + X8$$



Функция 1A1

A0	1
A1	0
A2	0
A3	0
A4	0
A5	1
A6	0
A7	1
A8	1

$$Y1 = \overline{X1 \& X2 \& X3 \& X4 \& X5 \& X6}$$

$$Y2 = X1 + \overline{X2} + \overline{X3} + \overline{X4} + \overline{X5} + \overline{X6}$$

$$Y3 = X1 + X2 + \overline{X3} + \overline{X4} + \overline{X5} + \overline{X6}$$

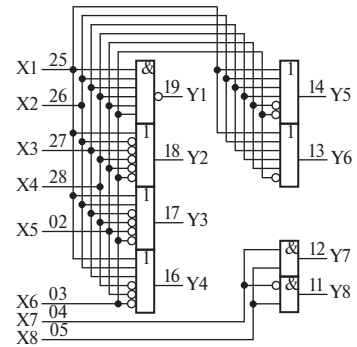
$$Y4 = X1 + X2 + X3 + \overline{X4} + \overline{X5} + \overline{X6}$$

$$Y5 = X1 + X2 + X3 + X4 + \overline{X5} + \overline{X6}$$

$$Y6 = X1 + X2 + X3 + X4 + X5 + \overline{X6}$$

$$Y7 = X7 \& X8$$

$$Y8 = \overline{X7} \& X8$$



Функция 1A2

A0	0
A1	1
A2	0
A3	0
A4	0
A5	1
A6	0
A7	1
A8	1

$$Y1 = \overline{X1 + X2 + X3 + X4 + X5 + X6}$$

$$Y2 = X1 \& X2 \& X3 \& X4 \& X5 \& X6$$

$$Y3 = X1 \& X2 \& X3 \& X4 \& X5 \& X6$$

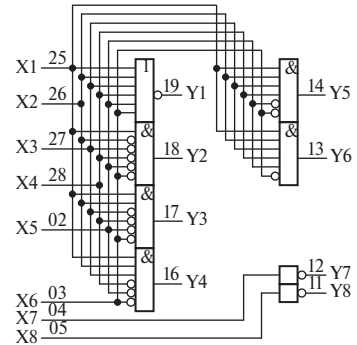
$$Y4 = X1 \& X2 \& X3 \& X4 \& X5 \& X6$$

$$Y5 = X1 \& X2 \& X3 \& X4 \& X5 \& X6$$

$$Y6 = X1 \& X2 \& X3 \& X4 \& X5 \& X6$$

$$Y7 = \overline{X7}$$

$$Y8 = \overline{X8}$$



Функция 1A3

A0	1
A1	1
A2	0
A3	0
A4	0
A5	1
A6	0
A7	1
A8	1

$$Y1 = \overline{X1 + X2 + X3 + X4 + X5 + X6}$$

$$Y2 = X1 \& \overline{X2} \& X3 \& \overline{X4} \& \overline{X5} \& X6$$

$$Y3 = X1 \& X2 \& \overline{X3} \& \overline{X4} \& \overline{X5} \& X6$$

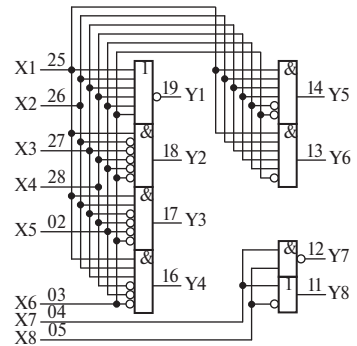
$$Y4 = X1 \& X2 \& X3 \& \overline{X4} \& X5 \& X6$$

$$Y5 = X1 \& X2 \& X3 \& X4 \& X5 \& X6$$

$$Y6 = X1 \& X2 \& X3 \& X4 \& X5 \& X6$$

$$Y7 = \overline{X7} \& X8$$

$$Y8 = X7 + \overline{X8}$$



Функция 1A4

A0	0
A1	0
A2	1
A3	0
A4	0
A5	1
A6	0
A7	1
A8	1

$$Y1 = \overline{X1} + X2 + X3 + X4 + X5 + X6$$

$$Y2 = X1 \& \overline{X2} \& \overline{X3} \& \overline{X4} \& \overline{X5} \& \overline{X6}$$

$$Y3 = X1 \& X2 \& \overline{X3} \& \overline{X4} \& \overline{X5} \& \overline{X6}$$

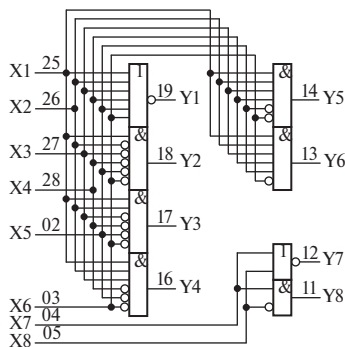
$$Y4 = X1 \& X2 \& X3 \& \overline{X4} \& \overline{X5} \& \overline{X6}$$

$$Y5 = X1 \& X2 \& X3 \& X4 \& \overline{X5} \& \overline{X6}$$

$$Y6 = X1 \& X2 \& X3 \& X4 \& X5 \& \overline{X6}$$

$$Y7 = \overline{X7} + X8$$

$$Y8 = X7 \& X8$$



Функция 1A5

A0	1
A1	0
A2	1
A3	0
A4	0
A5	1
A6	0
A7	1
A8	1

$$Y1 = \overline{X1} + X2 + X3 + X4 + X5 + X6$$

$$Y2 = X1 \& \overline{X2} \& \overline{X3} \& \overline{X4} \& \overline{X5} \& \overline{X6}$$

$$Y3 = X1 \& X2 \& \overline{X3} \& \overline{X4} \& \overline{X5} \& \overline{X6}$$

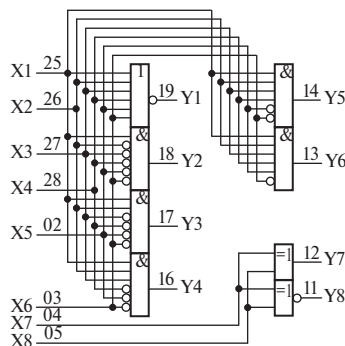
$$Y4 = X1 \& X2 \& X3 \& \overline{X4} \& \overline{X5} \& \overline{X6}$$

$$Y5 = X1 \& X2 \& X3 \& X4 \& \overline{X5} \& \overline{X6}$$

$$Y6 = X1 \& X2 \& X3 \& X4 \& X5 \& \overline{X6}$$

$$Y7 = X7 \oplus X8$$

$$Y8 = \overline{X7} \oplus X8$$



Функция 1A6

A0	0
A1	1
A2	1
A3	0
A4	0
A5	1
A6	0
A7	1
A8	1

$$Y1 = \overline{X1} + X2 + X3 + X4 + X5 + X6$$

$$Y2 = X1 \& X2 \& \overline{X3} \& \overline{X4} \& \overline{X5} \& \overline{X6}$$

$$Y3 = X1 \& X2 \& \overline{X3} \& \overline{X4} \& \overline{X5} \& \overline{X6}$$

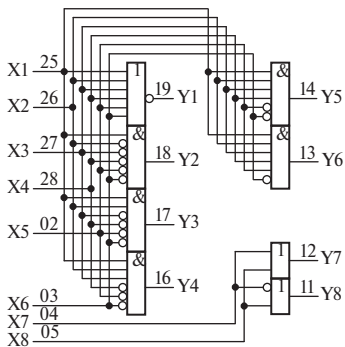
$$Y4 = X1 \& X2 \& X3 \& \overline{X4} \& \overline{X5} \& \overline{X6}$$

$$Y5 = X1 \& X2 \& X3 \& X4 \& \overline{X5} \& \overline{X6}$$

$$Y6 = X1 \& X2 \& X3 \& X4 \& X5 \& \overline{X6}$$

$$Y7 = X7 + X8$$

$$Y8 = \overline{X7} + X8$$



Функция 1A7

A0	1
A1	1
A2	1
A3	0
A4	0
A5	1
A6	0
A7	1
A8	1

$$Y1 = \overline{X1} + X2 + X3 + X4 + X5 + X6$$

$$Y2 = X1 \& \overline{X2} \& \overline{X3} \& \overline{X4} \& \overline{X5} \& \overline{X6}$$

$$Y3 = X1 \& X2 \& \overline{X3} \& \overline{X4} \& \overline{X5} \& \overline{X6}$$

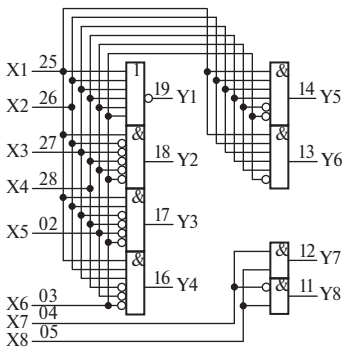
$$Y4 = X1 \& X2 \& X3 \& \overline{X4} \& \overline{X5} \& \overline{X6}$$

$$Y5 = X1 \& X2 \& X3 \& X4 \& \overline{X5} \& \overline{X6}$$

$$Y6 = X1 \& X2 \& X3 \& X4 \& X5 \& \overline{X6}$$

$$Y7 = X7 \& X8$$

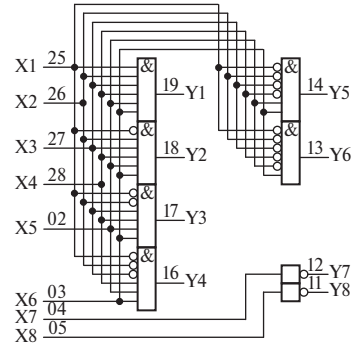
$$Y8 = \overline{X7} \& X8$$



Функция 1A8

A0	0
A1	0
A2	0
A3	1
A4	0
A5	1
A6	0
A7	1
A8	1

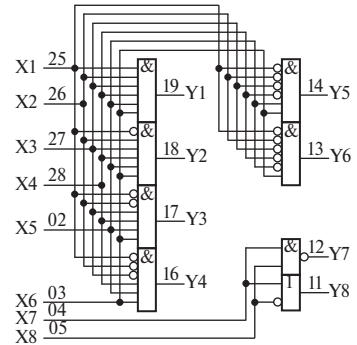
$$\begin{aligned}
 Y1 &= X1 \& X2 \& X3 \& X4 \& X5 \& X6 \\
 Y2 &= \overline{X1} \& X2 \& X3 \& X4 \& X5 \& X6 \\
 Y3 &= \overline{X1} \& \overline{X2} \& X3 \& X4 \& X5 \& X6 \\
 Y4 &= \overline{X1} \& \overline{X2} \& \overline{X3} \& X4 \& X5 \& X6 \\
 Y5 &= \overline{X1} \& \overline{X2} \& \overline{X3} \& \overline{X4} \& X5 \& X6 \\
 Y6 &= \overline{X1} \& \overline{X2} \& \overline{X3} \& \overline{X4} \& \overline{X5} \& X6 \\
 Y7 &= \overline{X7} \\
 Y8 &= \overline{X8}
 \end{aligned}$$



Функция 1A9

A0	1
A1	0
A2	0
A3	1
A4	0
A5	1
A6	0
A7	1
A8	1

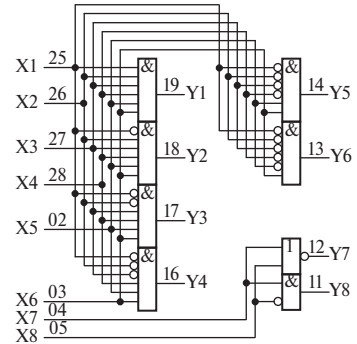
$$\begin{aligned}
 Y1 &= X1 \& X2 \& X3 \& X4 \& X5 \& X6 \\
 Y2 &= \overline{X1} \& X2 \& X3 \& X4 \& X5 \& X6 \\
 Y3 &= \overline{X1} \& \overline{X2} \& X3 \& X4 \& X5 \& X6 \\
 Y4 &= \overline{X1} \& \overline{X2} \& \overline{X3} \& X4 \& X5 \& X6 \\
 Y5 &= \overline{X1} \& X2 \& X3 \& \overline{X4} \& X5 \& X6 \\
 Y6 &= \overline{X1} \& X2 \& X3 \& X4 \& X5 \& X6 \\
 Y7 &= \overline{X7} \& X8 \\
 Y8 &= X7 \& \overline{X8}
 \end{aligned}$$



Функция 1AA

A0	0
A1	1
A2	0
A3	1
A4	0
A5	1
A6	0
A7	1
A8	1

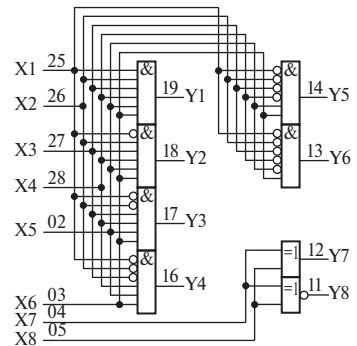
$$\begin{aligned}
 Y1 &= X1 \& X2 \& X3 \& X4 \& X5 \& X6 \\
 Y2 &= \overline{X1} \& X2 \& X3 \& X4 \& X5 \& X6 \\
 Y3 &= \overline{X1} \& \overline{X2} \& X3 \& X4 \& X5 \& X6 \\
 Y4 &= \overline{X1} \& \overline{X2} \& \overline{X3} \& X4 \& X5 \& X6 \\
 Y5 &= \overline{X1} \& \overline{X2} \& \overline{X3} \& \overline{X4} \& X5 \& X6 \\
 Y6 &= \overline{X1} \& \overline{X2} \& \overline{X3} \& \overline{X4} \& \overline{X5} \& X6 \\
 Y7 &= \overline{X7} \& X8 \\
 Y8 &= X7 \& \overline{X8}
 \end{aligned}$$



Функция 1AB

A0	1
A1	1
A2	0
A3	1
A4	0
A5	1
A6	0
A7	1
A8	1

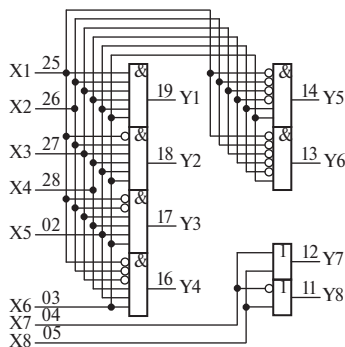
$$\begin{aligned}
 Y1 &= X1 \& X2 \& X3 \& X4 \& X5 \& X6 \\
 Y2 &= \overline{X1} \& X2 \& X3 \& X4 \& X5 \& X6 \\
 Y3 &= \overline{X1} \& \overline{X2} \& X3 \& X4 \& X5 \& X6 \\
 Y4 &= \overline{X1} \& \overline{X2} \& \overline{X3} \& X4 \& X5 \& X6 \\
 Y5 &= \overline{X1} \& X2 \& X3 \& \overline{X4} \& X5 \& X6 \\
 Y6 &= \overline{X1} \& X2 \& X3 \& X4 \& \overline{X5} \& X6 \\
 Y7 &= X7 \oplus X8 \\
 Y8 &= \overline{X7} \oplus X8
 \end{aligned}$$



Функция 1AC

A0	0
A1	0
A2	1
A3	1
A4	0
A5	1
A6	0
A7	1
A8	1

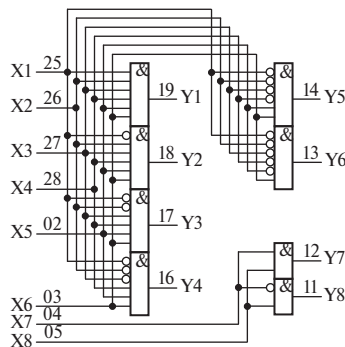
$$\begin{aligned}
 Y1 &= X1 \& X2 \& X3 \& X4 \& X5 \& X6 \\
 Y2 &= \overline{X1} \& X2 \& X3 \& X4 \& X5 \& X6 \\
 Y3 &= \overline{X1} \& \overline{X2} \& X3 \& X4 \& X5 \& X6 \\
 Y4 &= \overline{X1} \& \overline{X2} \& \overline{X3} \& X4 \& X5 \& X6 \\
 Y5 &= \overline{X1} \& \overline{X2} \& \overline{X3} \& \overline{X4} \& X5 \& X6 \\
 Y6 &= \overline{X1} \& \overline{X2} \& \overline{X3} \& \overline{X4} \& \overline{X5} \& X6 \\
 Y7 &= X7 + X8 \\
 Y8 &= \overline{X7} + X8
 \end{aligned}$$



Функция 1AD

A0	1
A1	0
A2	1
A3	1
A4	0
A5	1
A6	0
A7	1
A8	1

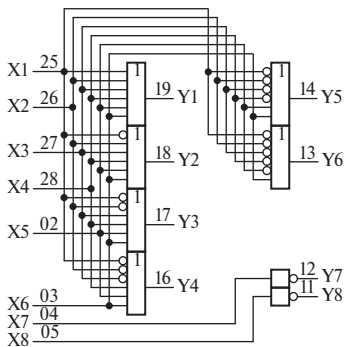
$$\begin{aligned}
 Y1 &= X1 \& X2 \& X3 \& X4 \& X5 \& X6 \\
 Y2 &= \overline{X1} \& X2 \& X3 \& X4 \& X5 \& X6 \\
 Y3 &= \overline{X1} \& \overline{X2} \& X3 \& X4 \& X5 \& X6 \\
 Y4 &= \overline{X1} \& \overline{X2} \& \overline{X3} \& X4 \& X5 \& X6 \\
 Y5 &= \overline{X1} \& X2 \& X3 \& X4 \& X5 \& X6 \\
 Y6 &= \overline{X1} \& X2 \& \overline{X3} \& X4 \& X5 \& X6 \\
 Y7 &= X7 \& X8 \\
 Y8 &= \overline{X7} \& X8
 \end{aligned}$$



Функция 1AE

A0	0
A1	1
A2	1
A3	1
A4	0
A5	1
A6	0
A7	1
A8	1

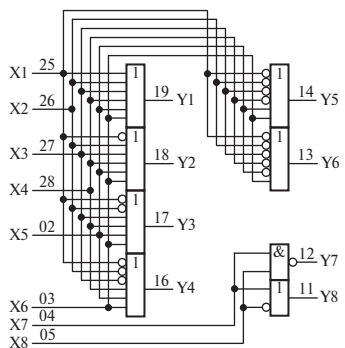
$$\begin{aligned}
 Y1 &= X1 + X2 + X3 + X4 + X5 + X6 \\
 Y2 &= \overline{X1} + X2 + X3 + X4 + X5 + X6 \\
 Y3 &= \overline{X1} + \overline{X2} + X3 + X4 + X5 + X6 \\
 Y4 &= \overline{X1} + \overline{X2} + \overline{X3} + X4 + X5 + X6 \\
 Y5 &= \overline{X1} + \overline{X2} + \overline{X3} + \overline{X4} + X5 + X6 \\
 Y6 &= \overline{X1} + \overline{X2} + \overline{X3} + \overline{X4} + \overline{X5} + X6 \\
 Y7 &= \overline{X7} \\
 Y8 &= \overline{X8}
 \end{aligned}$$



Функция 1AF

A0	1
A1	1
A2	1
A3	1
A4	0
A5	1
A6	0
A7	1
A8	1

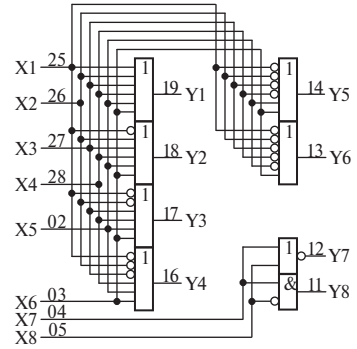
$$\begin{aligned}
 Y1 &= X1 + X2 + X3 + X4 + X5 + X6 \\
 Y2 &= \overline{X1} + X2 + X3 + X4 + X5 + X6 \\
 Y3 &= \overline{X1} + \overline{X2} + X3 + X4 + X5 + X6 \\
 Y4 &= \overline{X1} + \overline{X2} + \overline{X3} + X4 + X5 + X6 \\
 Y5 &= \overline{X1} + \overline{X2} + \overline{X3} + \overline{X4} + X5 + X6 \\
 Y6 &= \overline{X1} + \overline{X2} + \overline{X3} + \overline{X4} + \overline{X5} + X6 \\
 Y7 &= \overline{X7} \& X8 \\
 Y8 &= X7 + \overline{X8}
 \end{aligned}$$



Функция 1B0

A0	0
A1	0
A2	0
A3	0
A4	1
A5	1
A6	0
A7	1
A8	1

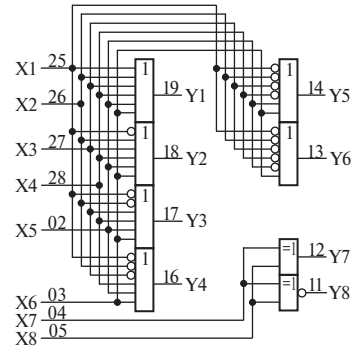
$$\begin{aligned}
 Y1 &= X1 + X2 + X3 + X4 + X5 + X6 \\
 Y2 &= \overline{X1} + X2 + X3 + X4 + X5 + X6 \\
 Y3 &= \overline{X1} + \overline{X2} + X3 + X4 + X5 + X6 \\
 Y4 &= \overline{X1} + \overline{X2} + \overline{X3} + X4 + X5 + X6 \\
 Y5 &= \overline{X1} + \overline{X2} + \overline{X3} + \overline{X4} + X5 + X6 \\
 Y6 &= \overline{X1} + \overline{X2} + \overline{X3} + \overline{X4} + \overline{X5} + X6 \\
 Y7 &= \overline{X7} + \overline{X8} \\
 Y8 &= X7 \& X8
 \end{aligned}$$



Функция 1B1

A0	1
A1	0
A2	0
A3	0
A4	1
A5	1
A6	0
A7	1
A8	1

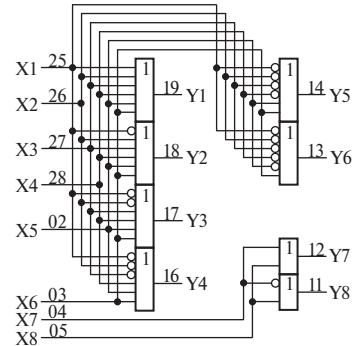
$$\begin{aligned}
 Y1 &= X1 + X2 + X3 + X4 + X5 + X6 \\
 Y2 &= \overline{X1} + X2 + X3 + X4 + X5 + X6 \\
 Y3 &= \overline{X1} + \overline{X2} + X3 + X4 + X5 + X6 \\
 Y4 &= \overline{X1} + \overline{X2} + \overline{X3} + X4 + X5 + X6 \\
 Y5 &= \overline{X1} + \overline{X2} + \overline{X3} + \overline{X4} + X5 + X6 \\
 Y6 &= \overline{X1} + \overline{X2} + \overline{X3} + \overline{X4} + \overline{X5} + X6 \\
 Y7 &= X7 \oplus X8 \\
 Y8 &= \overline{X7} \oplus \overline{X8}
 \end{aligned}$$



Функция 1B2

A0	0
A1	1
A2	0
A3	0
A4	1
A5	1
A6	0
A7	1
A8	1

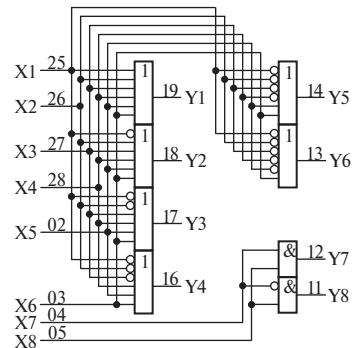
$$\begin{aligned}
 Y1 &= X1 + X2 + X3 + X4 + X5 + X6 \\
 Y2 &= \overline{X1} + X2 + X3 + X4 + X5 + X6 \\
 Y3 &= \overline{X1} + \overline{X2} + X3 + X4 + X5 + X6 \\
 Y4 &= \overline{X1} + \overline{X2} + \overline{X3} + X4 + X5 + X6 \\
 Y5 &= \overline{X1} + \overline{X2} + \overline{X3} + \overline{X4} + X5 + X6 \\
 Y6 &= \overline{X1} + \overline{X2} + \overline{X3} + \overline{X4} + \overline{X5} + X6 \\
 Y7 &= X7 + X8 \\
 Y8 &= \overline{X7} + X8
 \end{aligned}$$



Функция 1B3

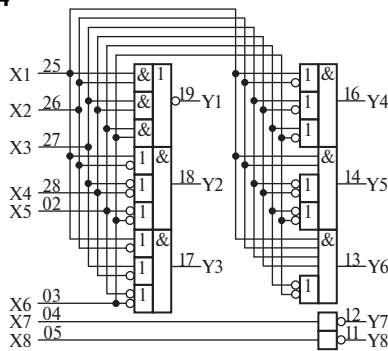
A0	1
A1	1
A2	0
A3	0
A4	1
A5	1
A6	0
A7	1
A8	1

$$\begin{aligned}
 Y1 &= X1 + X2 + X3 + X4 + X5 + X6 \\
 Y2 &= \overline{X1} + X2 + X3 + X4 + X5 + X6 \\
 Y3 &= \overline{X1} + \overline{X2} + X3 + X4 + X5 + X6 \\
 Y4 &= \overline{X1} + \overline{X2} + \overline{X3} + X4 + X5 + X6 \\
 Y5 &= \overline{X1} + \overline{X2} + \overline{X3} + \overline{X4} + X5 + X6 \\
 Y6 &= \overline{X1} + \overline{X2} + \overline{X3} + \overline{X4} + \overline{X5} + X6 \\
 Y7 &= X7 \& X8 \\
 Y8 &= \overline{X7} \& X8
 \end{aligned}$$



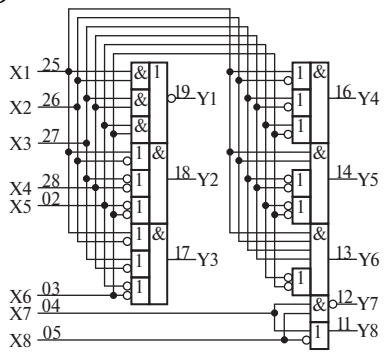
Функция 1В4

A0	0	$Y1 = (\overline{X1 \& X2}) + (X3 \& X4) + (X5 \& X6)$
A1	0	$Y2 = (X1 + \overline{X2}) \& (\overline{X3} + \overline{X4}) \& (\overline{X5} + \overline{X6})$
A2	1	$Y3 = (X1 + \overline{X2}) \& (X3 + \overline{X4}) \& (\overline{X5} + \overline{X6})$
A3	0	$Y4 = (X1 + \overline{X2}) \& (X3 + \overline{X4}) \& (X5 + \overline{X6})$
A4	1	$Y5 = X1 \& X2 \& (\overline{X3} + \overline{X4}) \& (\overline{X5} + \overline{X6})$
A5	1	$Y6 = X1 \& X2 \& X3 \& X4 \& (\overline{X5} + \overline{X6})$
A6	0	$Y7 = \overline{X7}$
A7	1	$Y8 = \overline{X8}$



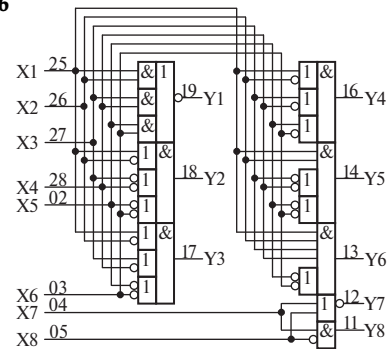
Функция 1В5

A0	1	$Y1 = (\overline{X1 \& X2}) + (X3 \& X4) + (X5 \& X6)$
A1	0	$Y2 = (X1 + \overline{X2}) \& (\overline{X3} + \overline{X4}) \& (\overline{X5} + \overline{X6})$
A2	1	$Y3 = (X1 + \overline{X2}) \& (X3 + \overline{X4}) \& (\overline{X5} + \overline{X6})$
A3	0	$Y4 = (X1 + \overline{X2}) \& (X3 + \overline{X4}) \& (X5 + \overline{X6})$
A4	1	$Y5 = X1 \& X2 \& (\overline{X3} + \overline{X4}) \& (\overline{X5} + \overline{X6})$
A5	1	$Y6 = X1 \& X2 \& X3 \& X4 \& (\overline{X5} + \overline{X6})$
A6	0	$Y7 = \overline{X7} \& X8$
A7	1	$Y8 = X7 + \overline{X8}$



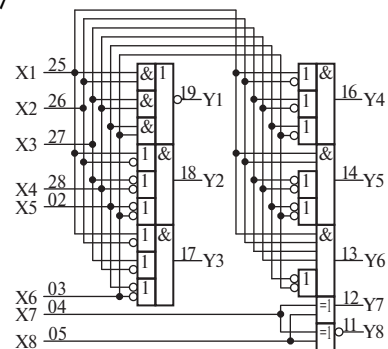
Функция 1В6

A0	0	$Y1 = (\overline{X1 \& X2}) + (X3 \& X4) + (X5 \& X6)$
A1	1	$Y2 = (X1 + \overline{X2}) \& (\overline{X3} + \overline{X4}) \& (\overline{X5} + \overline{X6})$
A2	1	$Y3 = (X1 + \overline{X2}) \& (X3 + \overline{X4}) \& (\overline{X5} + \overline{X6})$
A3	0	$Y4 = (X1 + \overline{X2}) \& (X3 + \overline{X4}) \& (X5 + \overline{X6})$
A4	1	$Y5 = X1 \& X2 \& (\overline{X3} + \overline{X4}) \& (\overline{X5} + \overline{X6})$
A5	1	$Y6 = X1 \& X2 \& X3 \& X4 \& (\overline{X5} + \overline{X6})$
A6	0	$Y7 = \overline{X7} + \overline{X8}$
A7	1	$Y8 = X7 \& \overline{X8}$



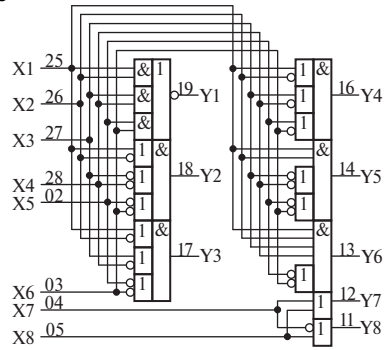
Функция 1В7

A0	1	$Y1 = (\overline{X1 \& X2}) + (X3 \& X4) + (X5 \& X6)$
A1	1	$Y2 = (X1 + \overline{X2}) \& (\overline{X3} + \overline{X4}) \& (\overline{X5} + \overline{X6})$
A2	1	$Y3 = (X1 + \overline{X2}) \& (X3 + \overline{X4}) \& (\overline{X5} + \overline{X6})$
A3	0	$Y4 = (X1 + \overline{X2}) \& (X3 + \overline{X4}) \& (X5 + \overline{X6})$
A4	1	$Y5 = X1 \& X2 \& (\overline{X3} + \overline{X4}) \& (\overline{X5} + \overline{X6})$
A5	1	$Y6 = X1 \& X2 \& X3 \& X4 \& (\overline{X5} + \overline{X6})$
A6	0	$Y7 = X7 \oplus X8$
A7	1	$Y8 = \overline{X7} \oplus \overline{X8}$



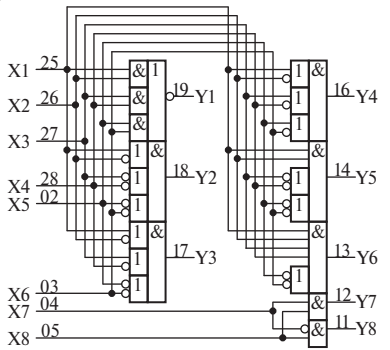
Функция 1В8

A0	0	$Y1 = (\overline{X1 \& X2}) + (X3 \& X4) + (X5 \& X6)$
A1	0	$Y2 = (X1 + \overline{X2}) \& (\overline{X3} + \overline{X4}) \& (\overline{X5} + \overline{X6})$
A2	0	$Y3 = (X1 + \overline{X2}) \& (X3 + \overline{X4}) \& (X5 + \overline{X6})$
A3	1	$Y4 = (X1 + \overline{X2}) \& (X3 + \overline{X4}) \& (X5 + \overline{X6})$
A4	1	$Y5 = X1 \& X2 \& (\overline{X3} + \overline{X4}) \& (\overline{X5} + \overline{X6})$
A5	1	$Y6 = X1 \& X2 \& X3 \& X4 \& (\overline{X5} + \overline{X6})$
A6	0	$Y7 = X7 + X8$
A7	1	$Y8 = \overline{X7} + X8$
A8	1	



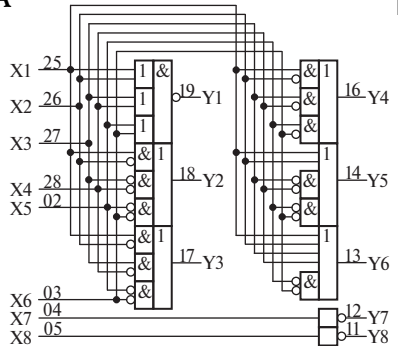
Функция 1В9

A0	1	$Y1 = (\overline{X1 \& X2}) + (X3 \& X4) + (X5 \& X6)$
A1	0	$Y2 = (X1 + \overline{X2}) \& (\overline{X3} + \overline{X4}) \& (\overline{X5} + \overline{X6})$
A2	0	$Y3 = (X1 + \overline{X2}) \& (X3 + \overline{X4}) \& (\overline{X5} + \overline{X6})$
A3	1	$Y4 = (X1 + \overline{X2}) \& (X3 + \overline{X4}) \& (X5 + \overline{X6})$
A4	1	$Y5 = X1 \& X2 \& (\overline{X3} + \overline{X4}) \& (\overline{X5} + \overline{X6})$
A5	1	$Y6 = X1 \& X2 \& X3 \& X4 \& (\overline{X5} + \overline{X6})$
A6	0	$Y7 = X7 \& X8$
A7	1	$Y8 = \overline{X7} \& X8$
A8	1	



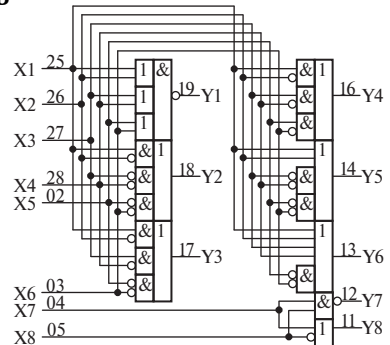
Функция 1ВА

A0	0	$Y1 = (\overline{X1 + X2}) \& (X3 + X4) \& (X5 + X6)$
A1	1	$Y2 = (X1 \& \overline{X2}) + (\overline{X3} \& \overline{X4}) + (\overline{X5} \& \overline{X6})$
A2	0	$Y3 = (X1 \& \overline{X2}) + (\overline{X3} \& \overline{X4}) + (\overline{X5} \& \overline{X6})$
A3	1	$Y4 = (X1 \& \overline{X2}) + (\overline{X3} \& \overline{X4}) + (\overline{X5} \& \overline{X6})$
A4	1	$Y5 = X1 + X2 + (\overline{X3} \& \overline{X4}) + (\overline{X5} \& \overline{X6})$
A5	1	$Y6 = X1 + X2 + X3 + X4 + (\overline{X5} \& \overline{X6})$
A6	0	$Y7 = \overline{X7}$
A7	1	$Y8 = \overline{X8}$
A8	1	



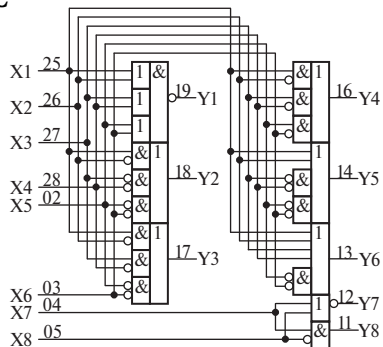
Функция 1ВВ

A0	1	$Y1 = (\overline{X1 + X2}) \& (X3 + X4) \& (X5 + X6)$
A1	1	$Y2 = (X1 \& \overline{X2}) + (\overline{X3} \& \overline{X4}) + (\overline{X5} \& \overline{X6})$
A2	0	$Y3 = (X1 \& \overline{X2}) + (\overline{X3} \& \overline{X4}) + (\overline{X5} \& \overline{X6})$
A3	1	$Y4 = (X1 \& \overline{X2}) + (\overline{X3} \& \overline{X4}) + (\overline{X5} \& \overline{X6})$
A4	1	$Y5 = X1 + X2 + (\overline{X3} \& \overline{X4}) + (\overline{X5} \& \overline{X6})$
A5	1	$Y6 = X1 + X2 + X3 + X4 + (\overline{X5} \& \overline{X6})$
A6	0	$Y7 = X7 \& X8$
A7	1	$Y8 = X7 + \overline{X8}$
A8	1	



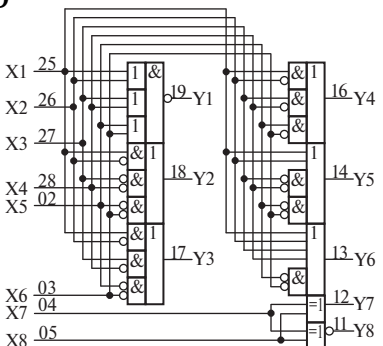
Функция 1BC

A0	0	$Y1 = (\overline{X1+X2}) \& (X3+X4) \& (\overline{X5+X6})$
A1	0	$Y2 = (X1 \& \overline{X2}) + (\overline{X3} \& \overline{X4}) + (\overline{X5} \& \overline{X6})$
A2	1	$Y3 = (X1 \& \overline{X2}) + (X3 \& \overline{X4}) + (\overline{X5} \& \overline{X6})$
A3	1	$Y4 = (X1 \& \overline{X2}) + (X3 \& \overline{X4}) + (X5 \& \overline{X6})$
A4	1	$Y5 = X1+X2 + (\overline{X3} \& \overline{X4}) + (\overline{X5} \& \overline{X6})$
A5	1	$Y6 = X1+X2+X3+X4 + (\overline{X5} \& \overline{X6})$
A6	0	$Y7 = \overline{X7+X8}$
A7	1	$Y8 = X7 \& \overline{X8}$
A8	1	



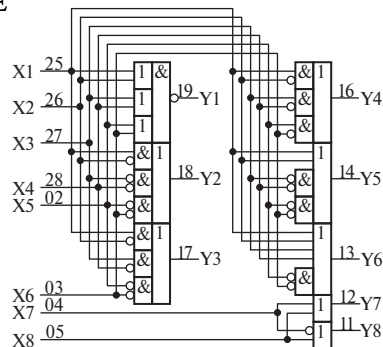
Функция 1BD

A0	1	$Y1 = (\overline{X1+X2}) \& (X3+X4) \& (\overline{X5+X6})$
A1	0	$Y2 = (X1 \& \overline{X2}) + (\overline{X3} \& \overline{X4}) + (\overline{X5} \& \overline{X6})$
A2	1	$Y3 = (X1 \& \overline{X2}) + (X3 \& \overline{X4}) + (\overline{X5} \& \overline{X6})$
A3	1	$Y4 = (X1 \& \overline{X2}) + (X3 \& \overline{X4}) + (X5 \& \overline{X6})$
A4	1	$Y5 = X1+X2 + (\overline{X3} \& \overline{X4}) + (\overline{X5} \& \overline{X6})$
A5	1	$Y6 = X1+X2+X3+X4 + (\overline{X5} \& \overline{X6})$
A6	0	$Y7 = X7 \oplus X8$
A7	1	$Y8 = \overline{X7} \oplus X8$
A8	1	



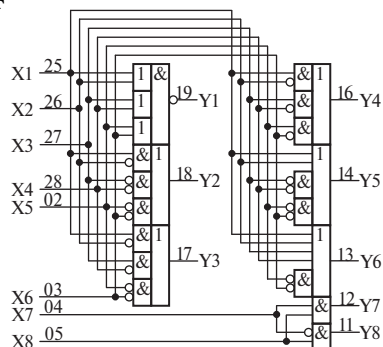
Функция 1BE

A0	0	$Y1 = (\overline{X1+X2}) \& (X3+X4) \& (\overline{X5+X6})$
A1	1	$Y2 = (X1 \& \overline{X2}) + (\overline{X3} \& \overline{X4}) + (\overline{X5} \& \overline{X6})$
A2	1	$Y3 = (X1 \& \overline{X2}) + (X3 \& \overline{X4}) + (\overline{X5} \& \overline{X6})$
A3	1	$Y4 = (X1 \& \overline{X2}) + (X3 \& \overline{X4}) + (X5 \& \overline{X6})$
A4	1	$Y5 = X1+X2 + (\overline{X3} \& \overline{X4}) + (\overline{X5} \& \overline{X6})$
A5	1	$Y6 = X1+X2+X3+X4 + (\overline{X5} \& \overline{X6})$
A6	0	$Y7 = \overline{X7} + X8$
A7	1	$Y8 = \overline{X7} \& X8$
A8	1	



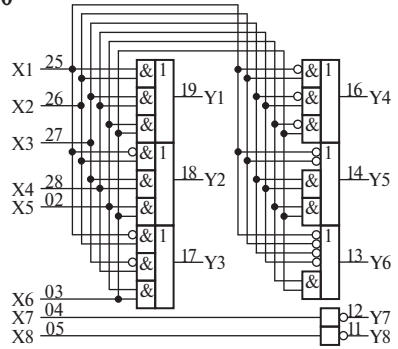
Функция 1BF

A0	1	$Y1 = (\overline{X1+X2}) \& (X3+X4) \& (\overline{X5+X6})$
A1	1	$Y2 = (X1 \& \overline{X2}) + (\overline{X3} \& \overline{X4}) + (\overline{X5} \& \overline{X6})$
A2	1	$Y3 = (X1 \& \overline{X2}) + (X3 \& \overline{X4}) + (\overline{X5} \& \overline{X6})$
A3	1	$Y4 = (X1 \& \overline{X2}) + (X3 \& \overline{X4}) + (X5 \& \overline{X6})$
A4	1	$Y5 = X1+X2 + (\overline{X3} \& \overline{X4}) + (\overline{X5} \& \overline{X6})$
A5	1	$Y6 = X1+X2+X3+X4 + (\overline{X5} \& \overline{X6})$
A6	0	$Y7 = X7 \& X8$
A7	1	$Y8 = \overline{X7} \& X8$
A8	1	



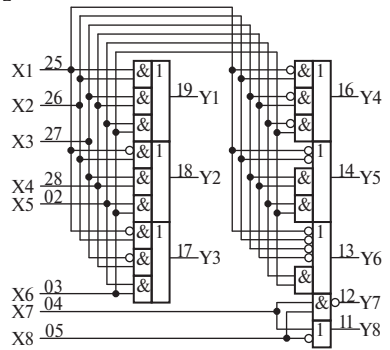
Функция 1C0

A0	0	$Y1=(X1 \& X2)+(X3 \& X4)+(X5 \& X6)$
A1	0	$Y2=(\overline{X1} \& X2)+(X3 \& X4)+(X5 \& X6)$
A2	0	$Y3=(\overline{X1} \& X2)+(\overline{X3} \& X4)+(X5 \& X6)$
A3	0	$Y4=(\overline{X1} \& X2)+(X3 \& X4)+(\overline{X5} \& X6)$
A4	0	$Y5=\overline{X1}+\overline{X2}+(X3 \& X4)+(X5 \& X6)$
A5	0	$Y6=\overline{X1}+\overline{X2}+\overline{X3}+\overline{X4}+(X5 \& X6)$
A6	1	$Y7=\overline{X7}$
A7	1	$Y8=\overline{X8}$



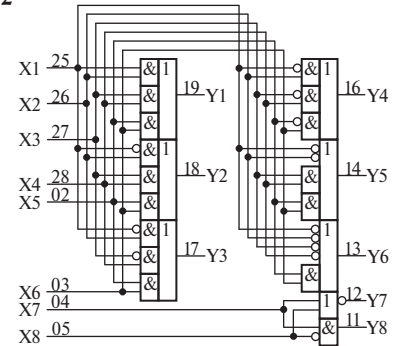
Функция 1C1

A0	1	$Y1=(X1 \& X2)+(X3 \& X4)+(X5 \& X6)$
A1	0	$Y2=(\overline{X1} \& X2)+(X3 \& X4)+(X5 \& X6)$
A2	0	$Y3=(\overline{X1} \& X2)+(\overline{X3} \& X4)+(X5 \& X6)$
A3	0	$Y4=(\overline{X1} \& X2)+(X3 \& X4)+(\overline{X5} \& X6)$
A4	0	$Y5=\overline{X1}+\overline{X2}+(X3 \& X4)+(X5 \& X6)$
A5	0	$Y6=\overline{X1}+\overline{X2}+\overline{X3}+\overline{X4}+(X5 \& X6)$
A6	1	$Y7=\overline{X7} \& X8$
A7	1	$Y8=\overline{X7} \& X8$



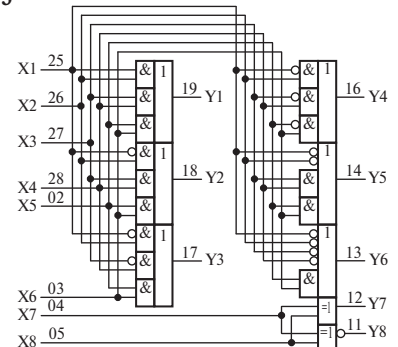
Функция 1C2

A0	0	$Y1=(X1 \& X2)+(X3 \& X4)+(X5 \& X6)$
A1	1	$Y2=(\overline{X1} \& X2)+(X3 \& X4)+(X5 \& X6)$
A2	0	$Y3=(\overline{X1} \& X2)+(\overline{X3} \& X4)+(X5 \& X6)$
A3	0	$Y4=(\overline{X1} \& X2)+(X3 \& X4)+(\overline{X5} \& X6)$
A4	0	$Y5=\overline{X1}+\overline{X2}+(X3 \& X4)+(X5 \& X6)$
A5	0	$Y6=\overline{X1}+\overline{X2}+\overline{X3}+\overline{X4}+(X5 \& X6)$
A6	1	$Y7=\overline{X7} \& X8$
A7	1	$Y8=\overline{X7} \& X8$



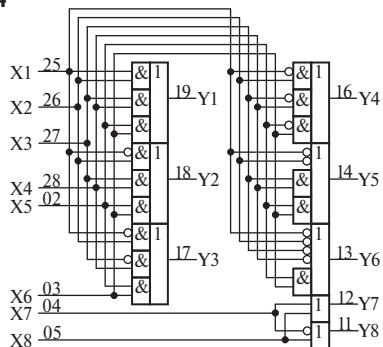
Функция 1C3

A0	1	$Y1=(X1 \& X2)+(X3 \& X4)+(X5 \& X6)$
A1	1	$Y2=(\overline{X1} \& X2)+(X3 \& X4)+(X5 \& X6)$
A2	0	$Y3=(\overline{X1} \& X2)+(\overline{X3} \& X4)+(X5 \& X6)$
A3	0	$Y4=(\overline{X1} \& X2)+(X3 \& X4)+(\overline{X5} \& X6)$
A4	0	$Y5=\overline{X1}+\overline{X2}+(X3 \& X4)+(X5 \& X6)$
A5	0	$Y6=\overline{X1}+\overline{X2}+\overline{X3}+\overline{X4}+(X5 \& X6)$
A6	1	$Y7=\overline{X7} \oplus X8$
A7	1	$Y8=\overline{X7} \oplus X8$



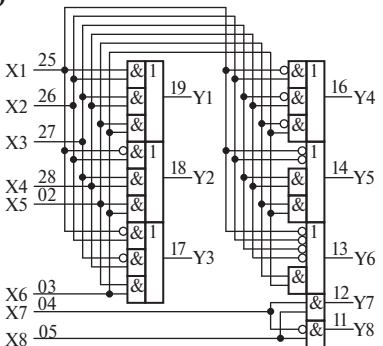
Функция 1С4

A0	0	$Y1=(X1 \& X2)+(X3 \& X4)+(X5 \& X6)$
A1	0	$Y2=(\overline{X1} \& X2)+(X3 \& X4)+(X5 \& X6)$
A2	1	$Y3=(\overline{X1} \& X2)+(X3 \& X4)+(X5 \& X6)$
A3	0	$Y4=(\overline{X1} \& X2)+(\overline{X3} \& X4)+(\overline{X5} \& X6)$
A4	0	$Y5=\overline{X1} \& \overline{X2}+(X3 \& X4)+(X5 \& X6)$
A5	0	$Y6=\overline{X1} \& \overline{X2}+\overline{X3} \& \overline{X4}+(X5 \& X6)$
A6	1	$Y7=X7+X8$
A7	1	$Y8=\overline{X7}+X8$



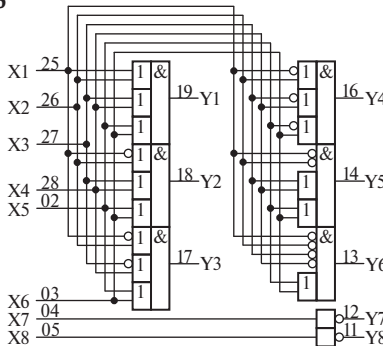
Функция 1С5

A0	1	$Y1=(X1 \& X2)+(X3 \& X4)+(X5 \& X6)$
A1	0	$Y2=(\overline{X1} \& X2)+(X3 \& X4)+(X5 \& X6)$
A2	1	$Y3=(\overline{X1} \& X2)+(\overline{X3} \& X4)+(X5 \& X6)$
A3	0	$Y4=(\overline{X1} \& X2)+(\overline{X3} \& X4)+(\overline{X5} \& X6)$
A4	0	$Y5=\overline{X1} \& \overline{X2}+(X3 \& X4)+(X5 \& X6)$
A5	0	$Y6=\overline{X1} \& \overline{X2}+\overline{X3} \& \overline{X4}+(X5 \& X6)$
A6	1	$Y7=X7 \& X8$
A7	1	$Y8=\overline{X7} \& X8$



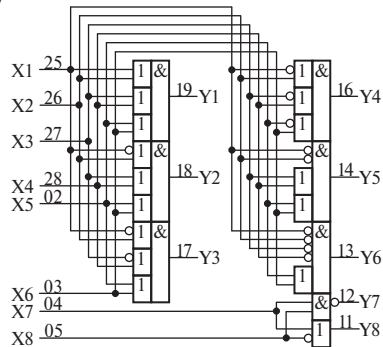
Функция 1С6

A0	0	$Y1=(X1+X2) \& (X3+X4) \& (X5+X6)$
A1	1	$Y2=(\overline{X1}+X2) \& (X3+X4) \& (X5+X6)$
A2	1	$Y3=(\overline{X1}+X2) \& (\overline{X3}+X4) \& (X5+X6)$
A3	0	$Y4=(\overline{X1}+X2) \& (\overline{X3}+X4) \& (\overline{X5}+X6)$
A4	0	$Y5=\overline{X1} \& \overline{X2} \& (X3+X4) \& (X5+X6)$
A5	0	$Y6=\overline{X1} \& \overline{X2} \& \overline{X3} \& \overline{X4} \& (X5+X6)$
A6	1	$Y7=\overline{X7}$
A7	1	$Y8=\overline{X8}$



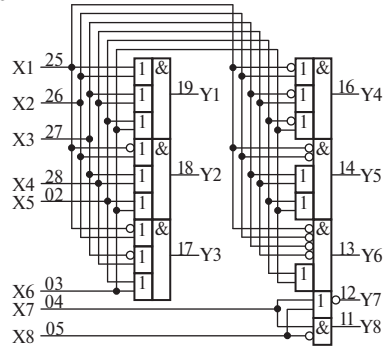
Функция 1С7

A0	1	$Y1=(X1+X2) \& (X3+X4) \& (X5+X6)$
A1	1	$Y2=(\overline{X1}+X2) \& (X3+X4) \& (X5+X6)$
A2	1	$Y3=(\overline{X1}+X2) \& (\overline{X3}+X4) \& (X5+X6)$
A3	0	$Y4=(\overline{X1}+X2) \& (\overline{X3}+X4) \& (\overline{X5}+X6)$
A4	0	$Y5=\overline{X1} \& \overline{X2} \& (X3+X4) \& (X5+X6)$
A5	0	$Y6=\overline{X1} \& \overline{X2} \& \overline{X3} \& \overline{X4} \& (X5+X6)$
A6	1	$Y7=X7 \& X8$
A7	1	$Y8=\overline{X7} \& X8$



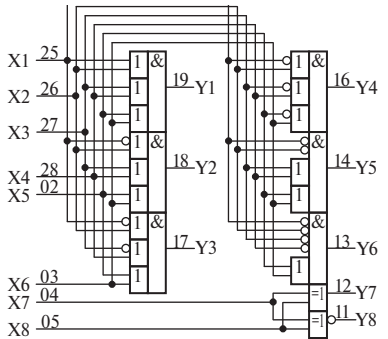
Функция 1С8

A0	0	$Y1=(X1+X2)\&(X3+X4)\&(X5+X6)$
A1	0	$Y2=(\overline{X1}+X2)\&(X3+X4)\&(X5+X6)$
A2	0	$Y3=(\overline{X1}+X2)\&(\overline{X3}+X4)\&(X5+X6)$
A3	1	$Y4=(\overline{X1}+X2)\&(\overline{X3}+X4)\&(\overline{X5}+X6)$
A4	0	$Y5=\overline{X1}\&\overline{X2}\&(X3+X4)\&(X5+X6)$
A5	0	$Y6=\overline{X1}\&\overline{X2}\&\overline{X3}\&\overline{X4}\&(X5+X6)$
A6	1	$Y7=\overline{X7}+X8$
A7	1	$Y8=X7\&X8$



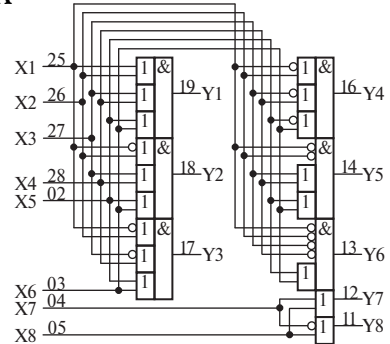
Функция 1С9

A0	1	$Y1=(X1+X2)\&(X3+X4)\&(X5+X6)$
A1	0	$Y2=(\overline{X1}+X2)\&(X3+X4)\&(X5+X6)$
A2	0	$Y3=(\overline{X1}+X2)\&(\overline{X3}+X4)\&(X5+X6)$
A3	1	$Y4=(\overline{X1}+X2)\&(\overline{X3}+X4)\&(\overline{X5}+X6)$
A4	0	$Y5=\overline{X1}\&\overline{X2}\&(X3+X4)\&(X5+X6)$
A5	0	$Y6=\overline{X1}\&\overline{X2}\&\overline{X3}\&\overline{X4}\&(X5+X6)$
A6	1	$Y7=X7\oplus X8$
A7	1	$Y8=X7\oplus X8$



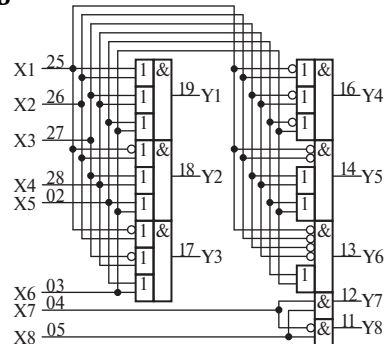
Функция 1СА

A0	0	$Y1=(X1+X2)\&(X3+X4)\&(X5+X6)$
A1	1	$Y2=(\overline{X1}+X2)\&(X3+X4)\&(X5+X6)$
A2	0	$Y3=(\overline{X1}+X2)\&(\overline{X3}+X4)\&(X5+X6)$
A3	1	$Y4=(\overline{X1}+X2)\&(\overline{X3}+X4)\&(\overline{X5}+X6)$
A4	0	$Y5=\overline{X1}\&\overline{X2}\&(X3+X4)\&(X5+X6)$
A5	0	$Y6=\overline{X1}\&\overline{X2}\&\overline{X3}\&\overline{X4}\&(X5+X6)$
A6	1	$Y7=X7+X8$
A7	1	$Y8=\overline{X7}+X8$



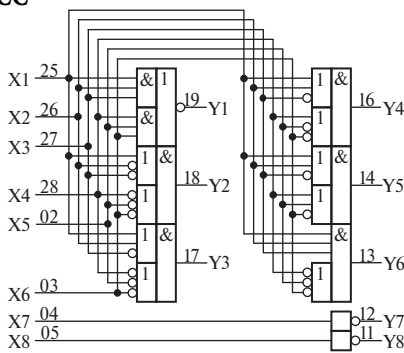
Функция 1СВ

A0	1	$Y1=(X1+X2)\&(X3+X4)\&(X5+X6)$
A1	1	$Y2=(\overline{X1}+X2)\&(X3+X4)\&(X5+X6)$
A2	0	$Y3=(\overline{X1}+X2)\&(\overline{X3}+X4)\&(X5+X6)$
A3	1	$Y4=(\overline{X1}+X2)\&(\overline{X3}+X4)\&(\overline{X5}+X6)$
A4	0	$Y5=\overline{X1}\&\overline{X2}\&(X3+X4)\&(X5+X6)$
A5	0	$Y6=\overline{X1}\&\overline{X2}\&\overline{X3}\&\overline{X4}\&(X5+X6)$
A6	1	$Y7=X7\&X8$
A7	1	$Y8=\overline{X7}\&X8$



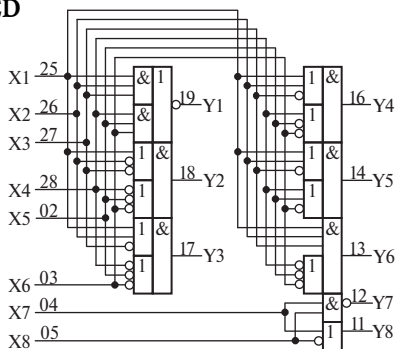
Функция 1CC

A0	0	$Y1 = (\overline{X1} \& X2 \& X3) + (X4 \& X5 \& X6)$
A1	0	$Y2 = (X1 + \overline{X2} + \overline{X3}) \& (X4 + \overline{X5} + \overline{X6})$
A2	1	$Y3 = (X1 + X2 + \overline{X3}) \& (X4 + \overline{X5} + \overline{X6})$
A3	1	$Y4 = (X1 + X2 + \overline{X3}) \& (X4 + \overline{X5} + \overline{X6})$
A4	0	$Y5 = (X1 + X2 + \overline{X3}) \& (X4 + X5 + \overline{X6})$
A5	0	$Y6 = X1 \& X2 \& X3 \& (\overline{X4} + \overline{X5} + \overline{X6})$
A6	1	$Y7 = \overline{X7}$
A7	1	$Y8 = \overline{X8}$



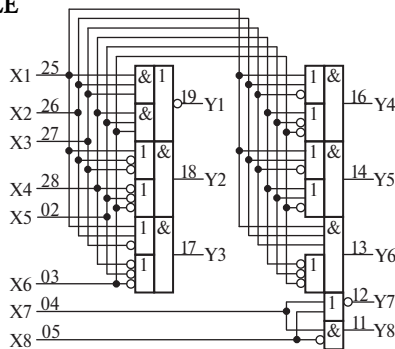
Функция 1CD

A0	1	$Y1 = (\overline{X1} \& X2 \& X3) + (X4 \& X5 \& X6)$
A1	0	$Y2 = (X1 + \overline{X2} + X3) \& (\overline{X4} + \overline{X5} + \overline{X6})$
A2	1	$Y3 = (X1 + X2 + \overline{X3}) \& (\overline{X4} + \overline{X5} + \overline{X6})$
A3	1	$Y4 = (X1 + X2 + \overline{X3}) \& (X4 + \overline{X5} + \overline{X6})$
A4	0	$Y5 = (X1 + X2 + \overline{X3}) \& (X4 + X5 + \overline{X6})$
A5	0	$Y6 = X1 \& X2 \& X3 \& (\overline{X4} + \overline{X5} + \overline{X6})$
A6	1	$Y7 = \overline{X7} \& X8$
A7	1	$Y8 = X7 + \overline{X8}$



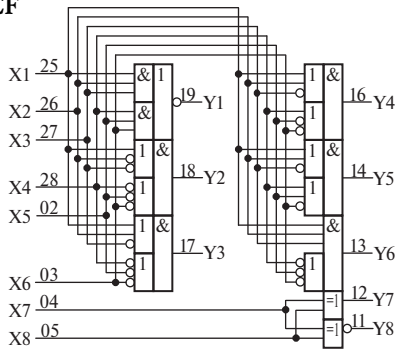
Функция 1CE

A0	0	$Y1 = (\overline{X1} \& X2 \& X3) + (X4 \& X5 \& X6)$
A1	1	$Y2 = (X1 + \overline{X2} + X3) \& (\overline{X4} + \overline{X5} + \overline{X6})$
A2	1	$Y3 = (X1 + X2 + \overline{X3}) \& (\overline{X4} + \overline{X5} + \overline{X6})$
A3	1	$Y4 = (X1 + X2 + \overline{X3}) \& (X4 + \overline{X5} + \overline{X6})$
A4	0	$Y5 = (X1 + X2 + \overline{X3}) \& (X4 + X5 + \overline{X6})$
A5	0	$Y6 = X1 \& X2 \& X3 \& (\overline{X4} + \overline{X5} + \overline{X6})$
A6	1	$Y7 = \overline{X7} + X8$
A7	1	$Y8 = X7 \& \overline{X8}$



Функция 1CF

A0	1	$Y1 = (\overline{X1} \& X2 \& X3) + (X4 \& X5 \& X6)$
A1	1	$Y2 = (X1 + \overline{X2} + \overline{X3}) \& (\overline{X4} + \overline{X5} + \overline{X6})$
A2	1	$Y3 = (X1 + X2 + \overline{X3}) \& (\overline{X4} + \overline{X5} + \overline{X6})$
A3	1	$Y4 = (X1 + X2 + \overline{X3}) \& (X4 + \overline{X5} + \overline{X6})$
A4	0	$Y5 = (X1 + X2 + \overline{X3}) \& (X4 + X5 + \overline{X6})$
A5	0	$Y6 = X1 \& X2 \& X3 \& (\overline{X4} + \overline{X5} + \overline{X6})$
A6	1	$Y7 = X7 \oplus X8$
A7	1	$Y8 = \overline{X7} \oplus X8$



Функция 1D0

A0	0
A1	0
A2	0
A3	0
A4	1
A5	0
A6	1
A7	1
A8	1

$$Y1 = (\overline{X1} \& X2 \& X3) + (X4 \& X5 \& X6)$$

$$Y2 = (X1 + \overline{X2} + \overline{X3}) \& (X4 + \overline{X5} + \overline{X6})$$

$$Y3 = (X1 + X2 + \overline{X3}) \& (X4 + \overline{X5} + \overline{X6})$$

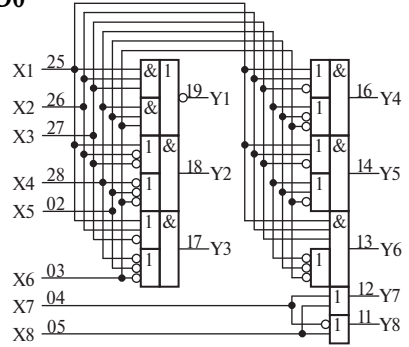
$$Y4 = (X1 + X2 + \overline{X3}) \& (X4 + \overline{X5} + \overline{X6})$$

$$Y5 = (X1 + X2 + \overline{X3}) \& (X4 + X5 + \overline{X6})$$

$$Y6 = X1 \& X2 \& X3 \& (\overline{X4} + \overline{X5} + \overline{X6})$$

$$Y7 = \overline{X7} \& X8$$

$$Y8 = \overline{X7} + X8$$



Функция 1D1

A0	1
A1	0
A2	0
A3	0
A4	1
A5	0
A6	1
A7	1
A8	1

$$Y1 = (\overline{X1} \& X2 \& X3) + (X4 \& X5 \& X6)$$

$$Y2 = (X1 + \overline{X2} + \overline{X3}) \& (X4 + \overline{X5} + \overline{X6})$$

$$Y3 = (X1 + X2 + \overline{X3}) \& (\overline{X4} + \overline{X5} + \overline{X6})$$

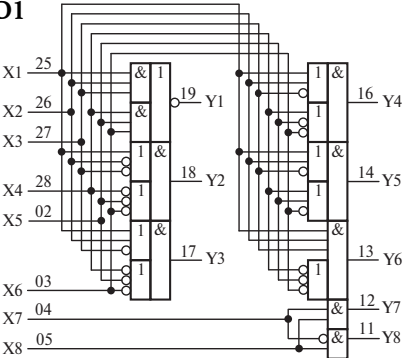
$$Y4 = (X1 + X2 + \overline{X3}) \& (X4 + \overline{X5} + \overline{X6})$$

$$Y5 = (X1 + X2 + \overline{X3}) \& (X4 + X5 + \overline{X6})$$

$$Y6 = X1 \& X2 \& X3 \& (\overline{X4} + \overline{X5} + \overline{X6})$$

$$Y7 = X7 \& X8$$

$$Y8 = X7 \& X8$$



Функция 1D2

A0	0
A1	1
A2	0
A3	0
A4	1
A5	0
A6	1
A7	1
A8	1

$$Y1 = (\overline{X1} + X2 + X3) \& (X4 + X5 + X6)$$

$$Y2 = (X1 \& X2 \& X3) + (\overline{X4} \& \overline{X5} \& \overline{X6})$$

$$Y3 = (X1 \& X2 \& X3) + (\overline{X4} \& \overline{X5} \& \overline{X6})$$

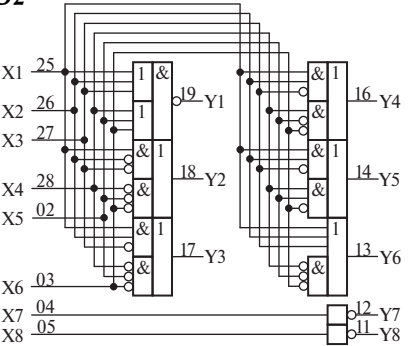
$$Y4 = (X1 \& X2 \& X3) + (\overline{X4} \& \overline{X5} \& \overline{X6})$$

$$Y5 = (X1 \& X2 \& X3) + (\overline{X4} \& X5 \& \overline{X6})$$

$$Y6 = X1 + X2 + X3 + (\overline{X4} \& \overline{X5} \& \overline{X6})$$

$$Y7 = \overline{X7}$$

$$Y8 = \overline{X8}$$



Функция 1D3

A0	1
A1	1
A2	0
A3	0
A4	1
A5	0
A6	1
A7	1
A8	1

$$Y1 = (\overline{X1} + X2 + X3) \& (X4 + X5 + X6)$$

$$Y2 = (X1 \& \overline{X2} \& \overline{X3}) + (\overline{X4} \& \overline{X5} \& \overline{X6})$$

$$Y3 = (X1 \& X2 \& \overline{X3}) + (\overline{X4} \& \overline{X5} \& \overline{X6})$$

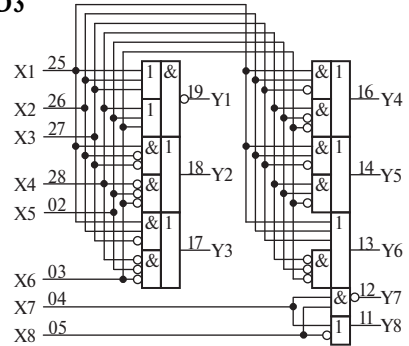
$$Y4 = (X1 \& X2 \& \overline{X3}) + (\overline{X4} \& \overline{X5} \& \overline{X6})$$

$$Y5 = (X1 \& X2 \& X3) + (\overline{X4} \& X5 \& \overline{X6})$$

$$Y6 = X1 + X2 + X3 + (\overline{X4} \& \overline{X5} \& \overline{X6})$$

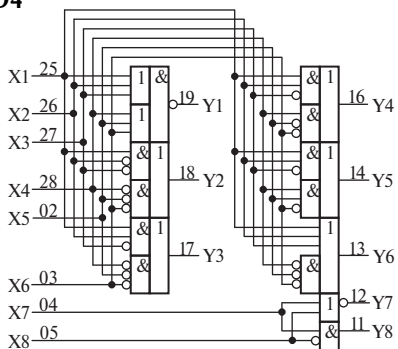
$$Y7 = \overline{X7} \& X8$$

$$Y8 = X7 + \overline{X8}$$



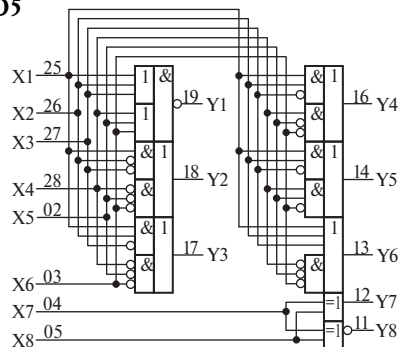
Функция 1D4

A0	0	$Y1 = (\overline{X1+X2+X3}) \& (X4+X5+X6)$
A1	0	$Y2 = (X1 \& \overline{X2} \& \overline{X3}) + (\overline{X4} \& \overline{X5} \& \overline{X6})$
A2	1	$Y3 = (X1 \& X2 \& \overline{X3}) + (\overline{X4} \& X5 \& X6)$
A3	0	$Y4 = (X1 \& X2 \& \overline{X3}) + (X4 \& X5 \& X6)$
A4	1	$Y5 = (X1 \& X2 \& \overline{X3}) + (X4 \& X5 \& \overline{X6})$
A5	0	$Y6 = X1+X2+X3 + (\overline{X4} \& \overline{X5} \& \overline{X6})$
A6	1	$Y7 = \overline{X7} + X8$
A7	1	$Y8 = X7 \& X8$



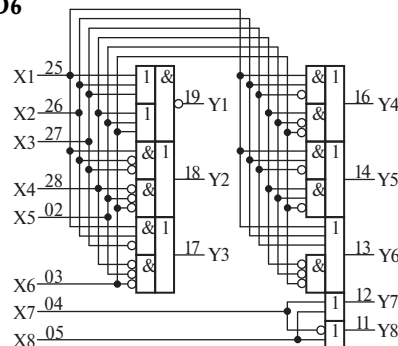
Функция 1D5

A0	1	$Y1 = (\overline{X1+X2+X3}) \& (X4+X5+X6)$
A1	0	$Y2 = (X1 \& \overline{X2} \& \overline{X3}) + (\overline{X4} \& \overline{X5} \& \overline{X6})$
A2	1	$Y3 = (X1 \& X2 \& \overline{X3}) + (\overline{X4} \& \overline{X5} \& \overline{X6})$
A3	0	$Y4 = (X1 \& X2 \& \overline{X3}) + (X4 \& \overline{X5} \& \overline{X6})$
A4	1	$Y5 = (X1 \& X2 \& \overline{X3}) + (X4 \& X5 \& \overline{X6})$
A5	0	$Y6 = X1+X2+X3 + (\overline{X4} \& \overline{X5} \& \overline{X6})$
A6	1	$Y7 = X7 \oplus X8$
A7	1	$Y8 = \overline{X7} \oplus X8$



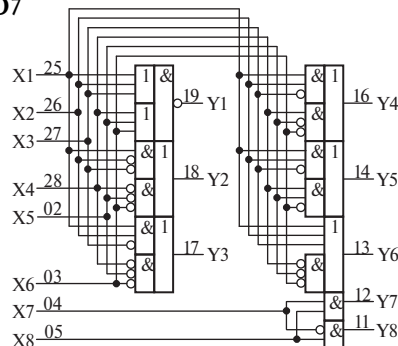
Функция 1D6

A0	0	$Y1 = (\overline{X1+X2+X3}) \& (X4+X5+X6)$
A1	1	$Y2 = (X1 \& \overline{X2} \& \overline{X3}) + (X4 \& X5 \& X6)$
A2	1	$Y3 = (X1 \& X2 \& \overline{X3}) + (\overline{X4} \& \overline{X5} \& \overline{X6})$
A3	0	$Y4 = (X1 \& X2 \& \overline{X3}) + (X4 \& \overline{X5} \& \overline{X6})$
A4	1	$Y5 = (X1 \& X2 \& \overline{X3}) + (X4 \& X5 \& \overline{X6})$
A5	0	$Y6 = X1+X2+X3 + (\overline{X4} \& \overline{X5} \& \overline{X6})$
A6	1	$Y7 = X7 + X8$
A7	1	$Y8 = \overline{X7} + X8$



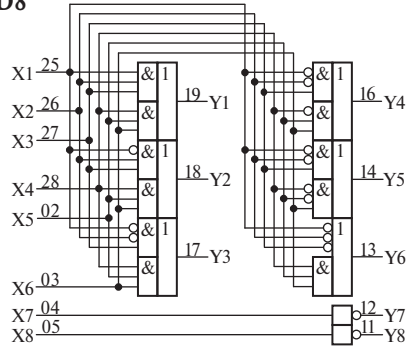
Функция 1D7

A0	1	$Y1 = (\overline{X1+X2+X3}) \& (X4+X5+X6)$
A1	1	$Y2 = (X1 \& \overline{X2} \& \overline{X3}) + (\overline{X4} \& \overline{X5} \& \overline{X6})$
A2	1	$Y3 = (X1 \& X2 \& \overline{X3}) + (\overline{X4} \& \overline{X5} \& \overline{X6})$
A3	0	$Y4 = (X1 \& X2 \& \overline{X3}) + (X4 \& \overline{X5} \& \overline{X6})$
A4	1	$Y5 = (X1 \& X2 \& \overline{X3}) + (X4 \& X5 \& \overline{X6})$
A5	0	$Y6 = X1+X2+X3 + (\overline{X4} \& \overline{X5} \& \overline{X6})$
A6	1	$Y7 = X7 \& X8$
A7	1	$Y8 = \overline{X7} \& X8$



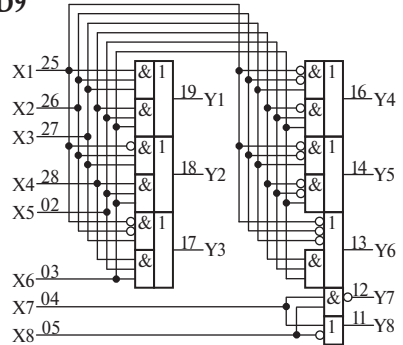
Функция 1D8

A0	0	$Y1=(X1 \& X2 \& X3) + (X4 \& X5 \& X6)$
A1	0	$Y2=(\overline{X1} \& X2 \& X3) + (X4 \& X5 \& X6)$
A2	0	$Y3=(\overline{X1} \& \overline{X2} \& X3) + (X4 \& X5 \& X6)$
A3	1	$Y4=(\overline{X1} \& \overline{X2} \& X3) + (\overline{X4} \& X5 \& X6)$
A4	1	$Y5=(\overline{X1} \& \overline{X2} \& X3) + (\overline{X4} \& \overline{X5} \& X6)$
A5	0	$Y6=\overline{X1} + \overline{X2} + \overline{X3} + (X4 \& X5 \& X6)$
A6	1	$Y7=\overline{X7}$
A7	1	$Y8=\overline{X8}$



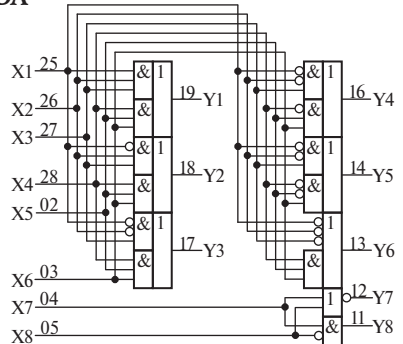
Функция 1D9

A0	1	$Y1=(X1 \& X2 \& X3) + (X4 \& X5 \& X6)$
A1	0	$Y2=(\overline{X1} \& X2 \& X3) + (X4 \& X5 \& X6)$
A2	0	$Y3=(\overline{X1} \& \overline{X2} \& X3) + (X4 \& X5 \& X6)$
A3	1	$Y4=(\overline{X1} \& \overline{X2} \& X3) + (\overline{X4} \& X5 \& X6)$
A4	1	$Y5=(\overline{X1} \& \overline{X2} \& X3) + (\overline{X4} \& \overline{X5} \& X6)$
A5	0	$Y6=\overline{X1} + \overline{X2} + \overline{X3} + (X4 \& X5 \& X6)$
A6	1	$Y7=\overline{X7} \& \overline{X8}$
A7	1	$Y8=\overline{X7} + \overline{X8}$



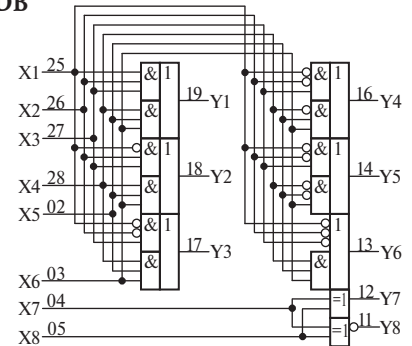
Функция 1DA

A0	0	$Y1=(X1 \& X2 \& X3) + (X4 \& X5 \& X6)$
A1	1	$Y2=(\overline{X1} \& X2 \& X3) + (X4 \& X5 \& X6)$
A2	0	$Y3=(\overline{X1} \& \overline{X2} \& X3) + (X4 \& X5 \& X6)$
A3	1	$Y4=(\overline{X1} \& \overline{X2} \& X3) + (\overline{X4} \& X5 \& X6)$
A4	1	$Y5=(\overline{X1} \& \overline{X2} \& X3) + (\overline{X4} \& \overline{X5} \& X6)$
A5	0	$Y6=\overline{X1} + \overline{X2} + \overline{X3} + (X4 \& X5 \& X6)$
A6	1	$Y7=\overline{X7} + \overline{X8}$
A7	1	$Y8=\overline{X7} \& \overline{X8}$



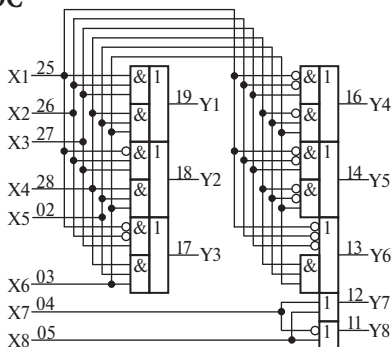
Функция 1DB

A0	1	$Y1=(X1 \& X2 \& X3) + (X4 \& X5 \& X6)$
A1	1	$Y2=(\overline{X1} \& X2 \& X3) + (X4 \& X5 \& X6)$
A2	0	$Y3=(\overline{X1} \& \overline{X2} \& X3) + (X4 \& X5 \& X6)$
A3	1	$Y4=(\overline{X1} \& \overline{X2} \& X3) + (\overline{X4} \& X5 \& X6)$
A4	1	$Y5=(\overline{X1} \& \overline{X2} \& X3) + (\overline{X4} \& \overline{X5} \& X6)$
A5	0	$Y6=\overline{X1} + \overline{X2} + \overline{X3} + (X4 \& X5 \& X6)$
A6	1	$Y7=X7 \oplus X8$
A7	1	$Y8=\overline{X7} \oplus \overline{X8}$



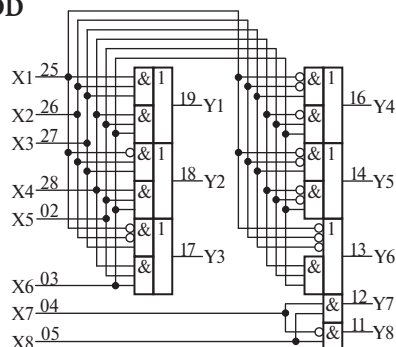
Функция 1DC

A0	0	$Y1=(X1 \& X2 \& X3) + (X4 \& X5 \& X6)$
A1	0	$Y2=(\overline{X1} \& X2 \& X3) + (X4 \& X5 \& X6)$
A2	1	$Y3=(\overline{X1} \& \overline{X2} \& X3) + (X4 \& X5 \& X6)$
A3	1	$Y4=(\overline{X1} \& \overline{X2} \& X3) + (\overline{X4} \& X5 \& X6)$
A4	1	$Y5=(\overline{X1} \& \overline{X2} \& X3) + (\overline{X4} \& \overline{X5} \& X6)$
A5	0	$Y6=\overline{X1} + \overline{X2} + \overline{X3} + (X4 \& X5 \& X6)$
A6	1	$Y7=X7 + X8$
A7	1	$Y8=\overline{X7} + X8$
A8	1	



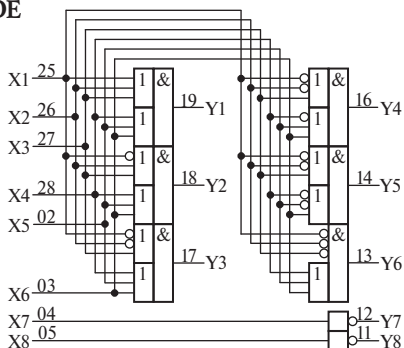
Функция 1DD

A0	1	$Y1=(X1 \& X2 \& X3) + (X4 \& X5 \& X6)$
A1	0	$Y2=(\overline{X1} \& X2 \& X3) + (X4 \& X5 \& X6)$
A2	1	$Y3=(\overline{X1} \& \overline{X2} \& X3) + (X4 \& X5 \& X6)$
A3	1	$Y4=(\overline{X1} \& \overline{X2} \& X3) + (\overline{X4} \& X5 \& X6)$
A4	1	$Y5=(\overline{X1} \& \overline{X2} \& X3) + (\overline{X4} \& \overline{X5} \& X6)$
A5	0	$Y6=\overline{X1} + \overline{X2} + \overline{X3} + (X4 \& X5 \& X6)$
A6	1	$Y7=X7 \& X8$
A7	1	$Y8=\overline{X7} \& X8$
A8	1	



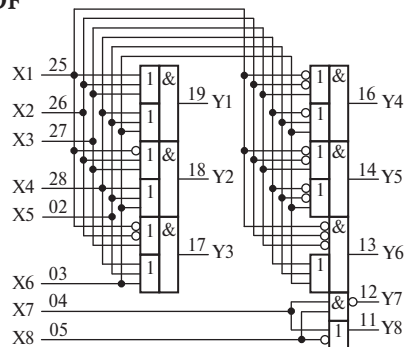
Функция 1DE

A0	0	$Y1=(X1 + X2 + X3) \& (X4 + X5 + X6)$
A1	1	$Y2=(\overline{X1} + X2 + X3) \& (X4 + X5 + X6)$
A2	1	$Y3=(\overline{X1} + \overline{X2} + X3) \& (X4 + X5 + X6)$
A3	1	$Y4=(\overline{X1} + \overline{X2} + X3) \& (\overline{X4} + X5 + X6)$
A4	1	$Y5=(\overline{X1} + \overline{X2} + X3) \& (\overline{X4} + \overline{X5} + X6)$
A5	0	$Y6=\overline{X1} \& \overline{X2} \& \overline{X3} \& (X4 + X5 + X6)$
A6	1	$Y7=\overline{X7}$
A7	1	$Y8=\overline{X8}$
A8	1	



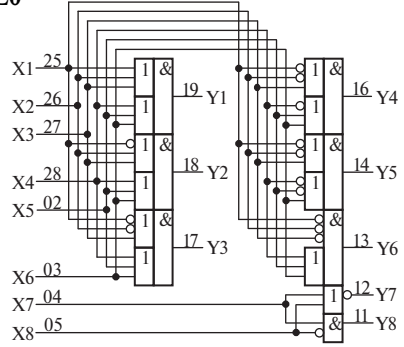
Функция 1DF

A0	1	$Y1=(X1 + X2 + X3) \& (X4 + X5 + X6)$
A1	1	$Y2=(\overline{X1} + X2 + X3) \& (X4 + X5 + X6)$
A2	1	$Y3=(\overline{X1} + \overline{X2} + X3) \& (X4 + X5 + X6)$
A3	1	$Y4=(\overline{X1} + \overline{X2} + X3) \& (\overline{X4} + X5 + X6)$
A4	1	$Y5=(\overline{X1} + \overline{X2} + X3) \& (\overline{X4} + \overline{X5} + X6)$
A5	0	$Y6=\overline{X1} \& \overline{X2} \& \overline{X3} \& (X4 + X5 + X6)$
A6	1	$Y7=X7 \& X8$
A7	1	$Y8=X7 + \overline{X8}$
A8	1	



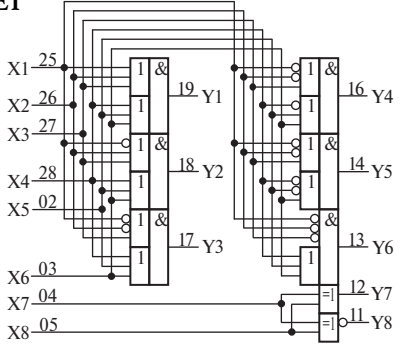
Функция 1E0

A0	0	$Y1=(X1+X2+X3)\&(X4+X5+X6)$
A1	0	$Y2=(\overline{X1}+X2+X3)\&(X4+X5+X6)$
A2	0	$Y3=(\overline{X1}+\overline{X2}+X3)\&(X4+X5+X6)$
A3	0	$Y4=(\overline{X1}+\overline{X2}+X3)\&(\overline{X4}+X5+X6)$
A4	0	$Y5=(\overline{X1}+\overline{X2}+X3)\&(\overline{X4}+\overline{X5}+X6)$
A5	1	$Y6=\overline{X1}\&\overline{X2}\&\overline{X3}\&(X4+X5+X6)$
A6	1	$Y7=\overline{X7}+X8$
A7	1	$Y8=X7\&X8$
A8	1	



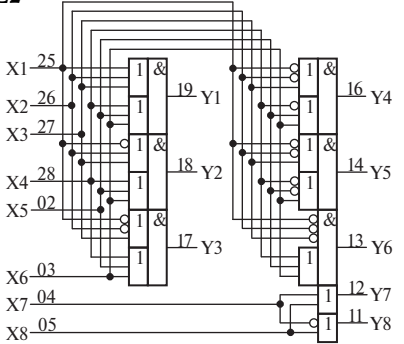
Функция 1E1

A0	1	$Y1=(X1+X2+X3)\&(X4+X5+X6)$
A1	0	$Y2=(\overline{X1}+X2+X3)\&(X4+X5+X6)$
A2	0	$Y3=(\overline{X1}+\overline{X2}+X3)\&(X4+X5+X6)$
A3	0	$Y4=(\overline{X1}+\overline{X2}+X3)\&(\overline{X4}+X5+X6)$
A4	0	$Y5=(\overline{X1}+\overline{X2}+X3)\&(\overline{X4}+\overline{X5}+X6)$
A5	1	$Y6=\overline{X1}\&\overline{X2}\&\overline{X3}\&(X4+X5+X6)$
A6	1	$Y7=X7\oplus X8$
A7	1	$Y8=X7\oplus X8$
A8	1	



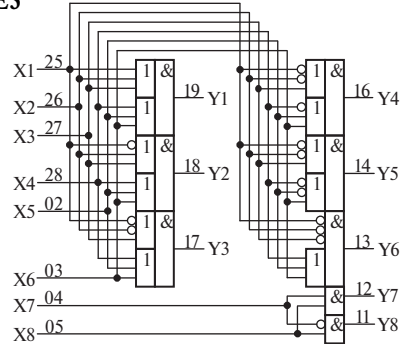
Функция 1E2

A0	0	$Y1=(X1+X2+X3)\&(X4+X5+X6)$
A1	1	$Y2=(\overline{X1}+X2+X3)\&(X4+X5+X6)$
A2	0	$Y3=(\overline{X1}+\overline{X2}+X3)\&(X4+X5+X6)$
A3	0	$Y4=(\overline{X1}+\overline{X2}+X3)\&(\overline{X4}+X5+X6)$
A4	0	$Y5=(\overline{X1}+\overline{X2}+X3)\&(\overline{X4}+\overline{X5}+X6)$
A5	1	$Y6=\overline{X1}\&\overline{X2}\&\overline{X3}\&(X4+X5+X6)$
A6	1	$Y7=X7+X8$
A7	1	$Y8=\overline{X7}+X8$
A8	1	



Функция 1E3

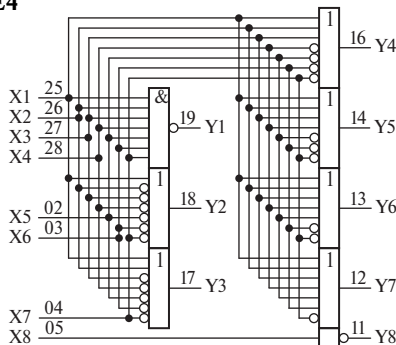
A0	1	$Y1=(X1+X2+X3)\&(X4+X5+X6)$
A1	1	$Y2=(\overline{X1}+X2+X3)\&(X4+X5+X6)$
A2	0	$Y3=(\overline{X1}+\overline{X2}+X3)\&(X4+X5+X6)$
A3	0	$Y4=(\overline{X1}+\overline{X2}+X3)\&(\overline{X4}+X5+X6)$
A4	0	$Y5=(\overline{X1}+\overline{X2}+X3)\&(\overline{X4}+\overline{X5}+X6)$
A5	1	$Y6=\overline{X1}\&\overline{X2}\&\overline{X3}\&(X4+X5+X6)$
A6	1	$Y7=X7\&X8$
A7	1	$Y8=\overline{X7}\&X8$
A8	1	



11.4.7. Функции семи переменных

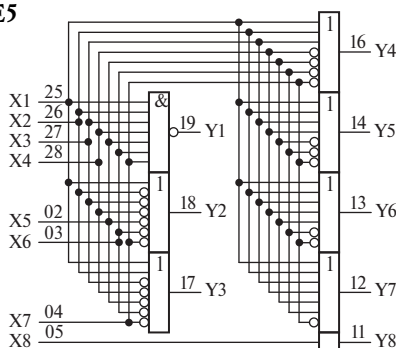
Функция 1Е4

A0	0	$Y1 = \overline{X1 \& X2 \& X3 \& X4 \& X5 \& X6 \& X7}$
A1	0	$Y2 = X1 + \overline{X2} + \overline{X3} + \overline{X4} + \overline{X5} + \overline{X6} + \overline{X7}$
A2	1	$Y3 = X1 + X2 + \overline{X3} + \overline{X4} + \overline{X5} + \overline{X6} + \overline{X7}$
A3	0	$Y4 = X1 + X2 + X3 + \overline{X4} + \overline{X5} + \overline{X6} + \overline{X7}$
A4	0	$Y5 = X1 + X2 + X3 + X4 + \overline{X5} + \overline{X6} + \overline{X7}$
A5	1	$Y6 = X1 + X2 + X3 + X4 + X5 + \overline{X6} + \overline{X7}$
A6	1	$Y7 = X1 + X2 + X3 + X4 + X5 + X6 + \overline{X7}$
A7	1	$Y8 = \overline{X8}$



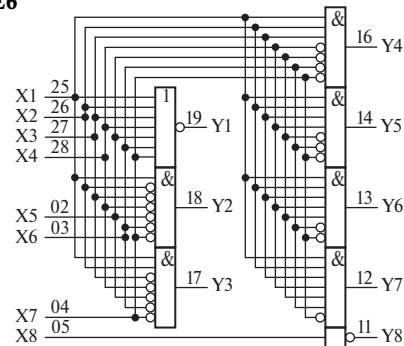
Функция 1Е5

A0	1	$Y1 = \overline{X1 \& X2 \& X3 \& X4 \& X5 \& X6 \& X7}$
A1	0	$Y2 = X1 + \overline{X2} + \overline{X3} + \overline{X4} + \overline{X5} + \overline{X6} + \overline{X7}$
A2	1	$Y3 = X1 + X2 + \overline{X3} + \overline{X4} + \overline{X5} + \overline{X6} + \overline{X7}$
A3	0	$Y4 = X1 + X2 + X3 + \overline{X4} + \overline{X5} + \overline{X6} + \overline{X7}$
A4	0	$Y5 = X1 + X2 + X3 + X4 + \overline{X5} + \overline{X6} + \overline{X7}$
A5	1	$Y6 = X1 + X2 + X3 + X4 + X5 + \overline{X6} + \overline{X7}$
A6	1	$Y7 = X1 + X2 + X3 + X4 + X5 + X6 + \overline{X7}$
A7	1	$Y8 = X8$



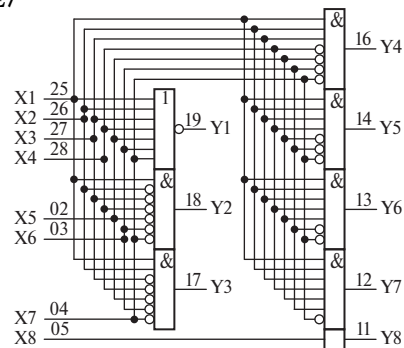
Функция 1Е6

A0	0	$Y1 = \overline{X1 + X2 + X3 + X4 + X5 + X6 + X7}$
A1	1	$Y2 = X1 \& \overline{X2} \& \overline{X3} \& \overline{X4} \& \overline{X5} \& \overline{X6} \& \overline{X7}$
A2	1	$Y3 = X1 \& X2 \& \overline{X3} \& \overline{X4} \& \overline{X5} \& \overline{X6} \& \overline{X7}$
A3	0	$Y4 = X1 \& X2 \& X3 \& \overline{X4} \& \overline{X5} \& \overline{X6} \& \overline{X7}$
A4	0	$Y5 = X1 \& X2 \& X3 \& X4 \& \overline{X5} \& \overline{X6} \& \overline{X7}$
A5	1	$Y6 = X1 \& X2 \& X3 \& X4 \& X5 \& \overline{X6} \& \overline{X7}$
A6	1	$Y7 = X1 \& X2 \& X3 \& X4 \& X5 \& X6 \& \overline{X7}$
A7	1	$Y8 = \overline{X8}$



Функция 1Е7

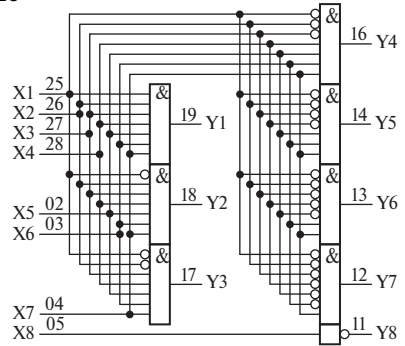
A0	1	$Y1 = \overline{X1 + X2 + X3 + X4 + X5 + X6 + X7}$
A1	1	$Y2 = X1 \& \overline{X2} \& \overline{X3} \& \overline{X4} \& \overline{X5} \& \overline{X6} \& \overline{X7}$
A2	1	$Y3 = X1 \& X2 \& \overline{X3} \& \overline{X4} \& \overline{X5} \& \overline{X6} \& \overline{X7}$
A3	0	$Y4 = X1 \& X2 \& X3 \& \overline{X4} \& \overline{X5} \& \overline{X6} \& \overline{X7}$
A4	0	$Y5 = X1 \& X2 \& X3 \& X4 \& \overline{X5} \& \overline{X6} \& \overline{X7}$
A5	1	$Y6 = X1 \& X2 \& X3 \& X4 \& X5 \& \overline{X6} \& \overline{X7}$
A6	1	$Y7 = X1 \& X2 \& X3 \& X4 \& X5 \& X6 \& \overline{X7}$
A7	1	$Y8 = X8$



Функция 1Е8

A0	0
A1	0
A2	0
A3	1
A4	0
A5	1
A6	1
A7	1
A8	1

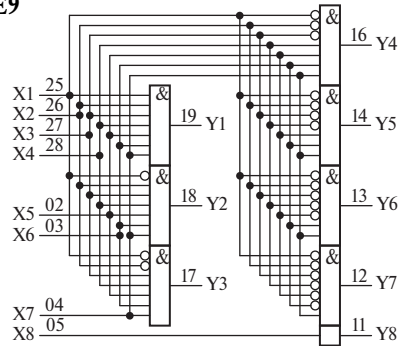
$$\begin{aligned}
 Y1 &= X1 \& X2 \& X3 \& X4 \& X5 \& X6 \& X7 \\
 Y2 &= \overline{X1} \& X2 \& X3 \& X4 \& X5 \& X6 \& X7 \\
 Y3 &= \overline{X1} \& \overline{X2} \& X3 \& X4 \& X5 \& X6 \& X7 \\
 Y4 &= \overline{X1} \& \overline{X2} \& \overline{X3} \& X4 \& X5 \& X6 \& X7 \\
 Y5 &= \overline{X1} \& \overline{X2} \& \overline{X3} \& \overline{X4} \& X5 \& X6 \& X7 \\
 Y6 &= \overline{X1} \& \overline{X2} \& \overline{X3} \& \overline{X4} \& \overline{X5} \& X6 \& X7 \\
 Y7 &= \overline{X1} \& \overline{X2} \& \overline{X3} \& \overline{X4} \& \overline{X5} \& \overline{X6} \& X7 \\
 Y8 &= \overline{X8}
 \end{aligned}$$



Функция 1Е9

A0	1
A1	0
A2	0
A3	1
A4	0
A5	1
A6	1
A7	1
A8	1

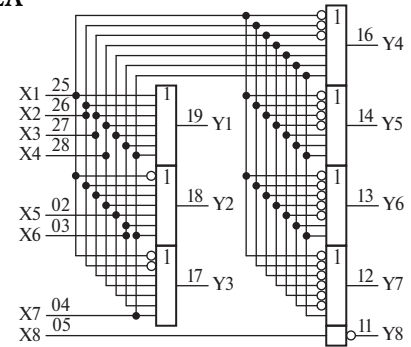
$$\begin{aligned}
 Y1 &= X1 \& X2 \& X3 \& X4 \& X5 \& X6 \& X7 \\
 Y2 &= \overline{X1} \& X2 \& X3 \& X4 \& X5 \& X6 \& X7 \\
 Y3 &= \overline{X1} \& \overline{X2} \& X3 \& X4 \& X5 \& X6 \& X7 \\
 Y4 &= \overline{X1} \& \overline{X2} \& \overline{X3} \& X4 \& X5 \& X6 \& X7 \\
 Y5 &= \overline{X1} \& \overline{X2} \& \overline{X3} \& \overline{X4} \& X5 \& X6 \& X7 \\
 Y6 &= \overline{X1} \& \overline{X2} \& \overline{X3} \& \overline{X4} \& \overline{X5} \& X6 \& X7 \\
 Y7 &= \overline{X1} \& \overline{X2} \& \overline{X3} \& \overline{X4} \& \overline{X5} \& \overline{X6} \& X7 \\
 Y8 &= X8
 \end{aligned}$$



Функция 1ЕА

A0	0
A1	1
A2	0
A3	1
A4	0
A5	1
A6	1
A7	1
A8	1

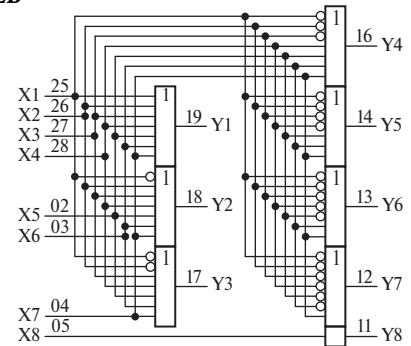
$$\begin{aligned}
 Y1 &= X1 + X2 + X3 + X4 + X5 + X6 + X7 \\
 Y2 &= \overline{X1} + X2 + X3 + X4 + X5 + X6 + X7 \\
 Y3 &= \overline{X1} + \overline{X2} + X3 + X4 + X5 + X6 + X7 \\
 Y4 &= \overline{X1} + \overline{X2} + \overline{X3} + X4 + X5 + X6 + X7 \\
 Y5 &= \overline{X1} + \overline{X2} + \overline{X3} + \overline{X4} + X5 + X6 + X7 \\
 Y6 &= \overline{X1} + \overline{X2} + \overline{X3} + \overline{X4} + \overline{X5} + X6 + X7 \\
 Y7 &= \overline{X1} + \overline{X2} + \overline{X3} + \overline{X4} + \overline{X5} + \overline{X6} + X7 \\
 Y8 &= \overline{X8}
 \end{aligned}$$



Функция 1ЕВ

A0	1
A1	1
A2	0
A3	1
A4	0
A5	1
A6	1
A7	1
A8	1

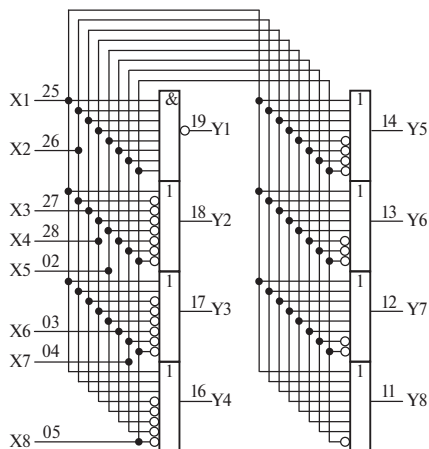
$$\begin{aligned}
 Y1 &= X1 + X2 + X3 + X4 + X5 + X6 + X7 \\
 Y2 &= \overline{X1} + X2 + X3 + X4 + X5 + X6 + X7 \\
 Y3 &= \overline{X1} + \overline{X2} + X3 + X4 + X5 + X6 + X7 \\
 Y4 &= \overline{X1} + \overline{X2} + \overline{X3} + X4 + X5 + X6 + X7 \\
 Y5 &= \overline{X1} + \overline{X2} + \overline{X3} + \overline{X4} + X5 + X6 + X7 \\
 Y6 &= \overline{X1} + \overline{X2} + \overline{X3} + \overline{X4} + \overline{X5} + X6 + X7 \\
 Y7 &= \overline{X1} + \overline{X2} + \overline{X3} + \overline{X4} + \overline{X5} + \overline{X6} + X7 \\
 Y8 &= X8
 \end{aligned}$$



11.4.8. Функции восьми переменных

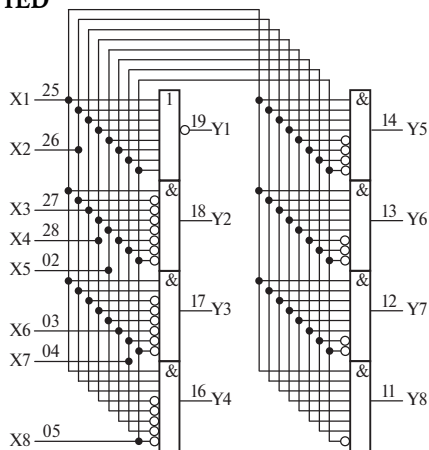
Функция 1ЕС

A0	0	$Y1 = \overline{X1} \& \overline{X2} \& \overline{X3} \& \overline{X4} \& \overline{X5} \& \overline{X6} \& \overline{X7} \& \overline{X8}$
A1	0	$Y2 = X1 + \overline{X2} + \overline{X3} + \overline{X4} + \overline{X5} + \overline{X6} + \overline{X7} + \overline{X8}$
A2	1	$Y3 = X1 + X2 + \overline{X3} + \overline{X4} + \overline{X5} + \overline{X6} + \overline{X7} + \overline{X8}$
A3	1	$Y4 = X1 + X2 + X3 + \overline{X4} + \overline{X5} + \overline{X6} + \overline{X7} + \overline{X8}$
A4	0	$Y5 = X1 + X2 + X3 + X4 + \overline{X5} + \overline{X6} + \overline{X7} + \overline{X8}$
A5	1	$Y6 = X1 + X2 + X3 + X4 + X5 + \overline{X6} + \overline{X7} + \overline{X8}$
A6	1	$Y7 = X1 + X2 + X3 + X4 + X5 + X6 + \overline{X7} + \overline{X8}$
A7	1	$Y8 = X1 + X2 + X3 + X4 + X5 + X6 + X7 + \overline{X8}$



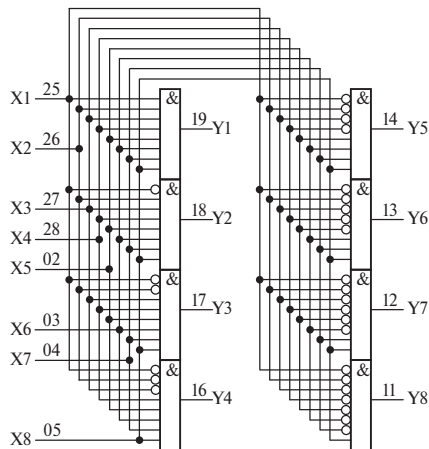
Функция 1ED

A0	1	$Y1 = \overline{X1} + X2 + X3 + X4 + X5 + X6 + X7 + X8$
A1	0	$Y2 = X1 \& \overline{X2} \& \overline{X3} \& \overline{X4} \& \overline{X5} \& \overline{X6} \& \overline{X7} \& \overline{X8}$
A2	1	$Y3 = X1 \& X2 \& \overline{X3} \& \overline{X4} \& \overline{X5} \& \overline{X6} \& \overline{X7} \& \overline{X8}$
A3	1	$Y4 = X1 \& X2 \& X3 \& \overline{X4} \& \overline{X5} \& \overline{X6} \& \overline{X7} \& \overline{X8}$
A4	0	$Y5 = X1 \& X2 \& X3 \& X4 \& \overline{X5} \& \overline{X6} \& \overline{X7} \& \overline{X8}$
A5	1	$Y6 = X1 \& X2 \& X3 \& X4 \& X5 \& \overline{X6} \& \overline{X7} \& \overline{X8}$
A6	1	$Y7 = X1 \& X2 \& X3 \& X4 \& X5 \& X6 \& \overline{X7} \& \overline{X8}$
A7	1	$Y8 = X1 \& X2 \& X3 \& X4 \& X5 \& X6 \& X7 \& \overline{X8}$



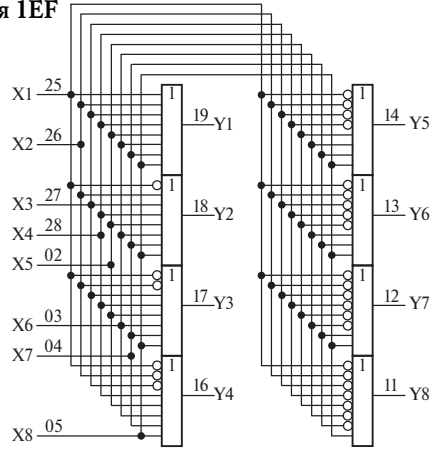
Функция 1EE

A0	0	$Y1 = X1 \& X2 \& X3 \& X4 \& X5 \& X6 \& X7 \& X8$
A1	1	$Y2 = \overline{X1} \& X2 \& X3 \& X4 \& X5 \& X6 \& X7 \& X8$
A2	1	$Y3 = \overline{X1} \& \overline{X2} \& X3 \& X4 \& X5 \& X6 \& X7 \& X8$
A3	1	$Y4 = X1 \& X2 \& X3 \& X4 \& X5 \& X6 \& X7 \& X8$
A4	0	$Y5 = \overline{X1} \& X2 \& \overline{X3} \& X4 \& X5 \& X6 \& X7 \& X8$
A5	1	$Y6 = \overline{X1} \& \overline{X2} \& \overline{X3} \& \overline{X4} \& X5 \& X6 \& X7 \& X8$
A6	1	$Y7 = \overline{X1} \& \overline{X2} \& \overline{X3} \& \overline{X4} \& \overline{X5} \& X6 \& X7 \& X8$
A7	1	$Y8 = \overline{X1} \& \overline{X2} \& \overline{X3} \& \overline{X4} \& \overline{X5} \& \overline{X6} \& X7 \& X8$



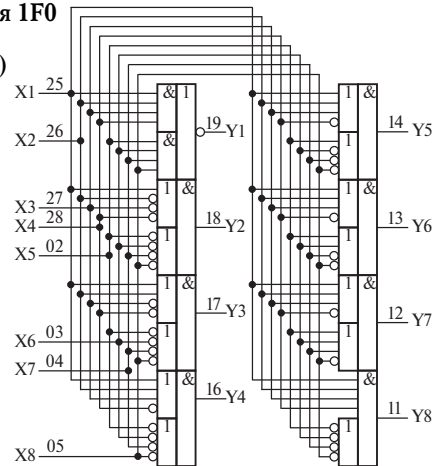
Функция 1EF

A0	1	$Y1 = X1 + X2 + X3 + X4 + X5 + X6 + X7 + X8$
A1	1	$Y2 = \overline{X1} + X2 + X3 + X4 + X5 + X6 + X7 + X8$
A2	1	$Y3 = \overline{X1} + \overline{X2} + X3 + X4 + X5 + X6 + X7 + X8$
A3	1	$Y4 = \overline{X1} + \overline{X2} + \overline{X3} + X4 + X5 + X6 + X7 + X8$
A4	0	$Y5 = \overline{X1} + \overline{X2} + \overline{X3} + \overline{X4} + X5 + X6 + X7 + X8$
A5	1	$Y6 = \overline{X1} + X2 + X3 + X4 + X5 + X6 + X7 + X8$
A6	1	$Y7 = \overline{X1} + X2 + X3 + X4 + X5 + \overline{X6} + X7 + X8$
A7	1	$Y8 = \overline{X1} + X2 + X3 + X4 + X5 + \overline{X6} + \overline{X7} + X8$



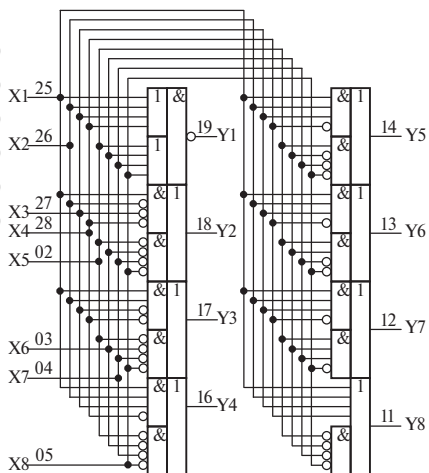
Функция 1F0

A0	0	$Y1 = (\overline{X1 \& X2 \& X3 \& X4}) + (X5 \& X6 \& X7 \& X8)$
A1	0	$Y2 = (X1 + \overline{X2} + \overline{X3} + \overline{X4}) \& (\overline{X5} + \overline{X6} + \overline{X7} + \overline{X8})$
A2	0	$Y3 = (X1 + X2 + \overline{X3} + \overline{X4}) \& (\overline{X5} + \overline{X6} + \overline{X7} + \overline{X8})$
A3	0	$Y4 = (X1 + X2 + X3 + \overline{X4}) \& (\overline{X5} + \overline{X6} + \overline{X7} + \overline{X8})$
A4	1	$Y5 = (X1 + X2 + X3 + \overline{X4}) \& (X5 + \overline{X6} + \overline{X7} + \overline{X8})$
A5	1	$Y6 = (X1 + X2 + X3 + \overline{X4}) \& (X5 + X6 + \overline{X7} + \overline{X8})$
A6	1	$Y7 = (X1 + X2 + X3 + \overline{X4}) \& (X5 + X6 + X7 + \overline{X8})$
A7	1	$Y8 = (X1 + X2 + X3 + \overline{X4}) \& (X5 + X6 + X7 + X8)$



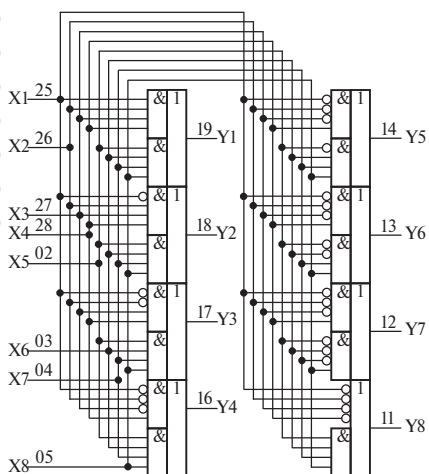
Функция 1F1

A0	1	$Y1 = (\overline{X1} + X2 + X3 + X4) \& (X5 + X6 + X7 + X8)$
A1	0	$Y2 = (X1 \& \overline{X2} \& \overline{X3} \& \overline{X4}) + (X5 \& \overline{X6} \& \overline{X7} \& \overline{X8})$
A2	0	$Y3 = (X1 \& X2 \& \overline{X3} \& \overline{X4}) + (\overline{X5} \& \overline{X6} \& \overline{X7} \& \overline{X8})$
A3	0	$Y4 = (X1 \& X2 \& X3 \& \overline{X4}) + (\overline{X5} \& \overline{X6} \& \overline{X7} \& \overline{X8})$
A4	1	$Y5 = (X1 \& X2 \& X3 \& \overline{X4}) + (X5 \& \overline{X6} \& \overline{X7} \& \overline{X8})$
A5	1	$Y6 = (X1 \& X2 \& X3 \& \overline{X4}) + (X5 \& X6 \& \overline{X7} \& \overline{X8})$
A6	1	$Y7 = (X1 \& X2 \& X3 \& \overline{X4}) + (X5 \& X6 \& X7 \& \overline{X8})$
A7	1	$Y7 = (X1 \& X2 \& X3 \& \overline{X4}) + (X5 \& X6 \& X7 \& \overline{X8})$
A8	1	$Y8 = X1 + X2 + X3 + X4 + (X5 \& X6 \& X7 \& X8)$



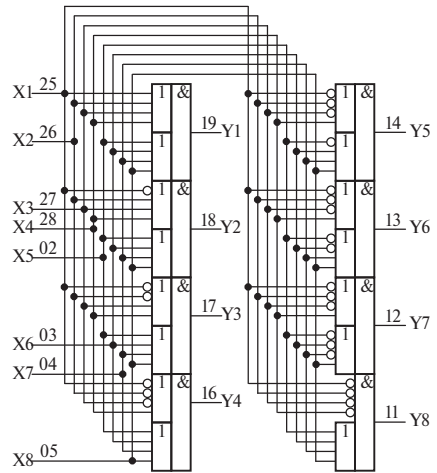
Функция 1F2

A0	0	$Y1 = (X1 \& X2 \& X3 \& X4) + (X5 \& X6 \& X7 \& X8)$
A1	1	$Y2 = (\overline{X1} \& X2 \& X3 \& X4) + (X5 \& X6 \& X7 \& X8)$
A2	0	$Y3 = (\overline{X1} \& X2 \& X3 \& X4) + (X5 \& X6 \& X7 \& X8)$
A3	0	$Y4 = (\overline{X1} \& X2 \& X3 \& X4) + (X5 \& X6 \& X7 \& X8)$
A4	1	$Y5 = (\overline{X1} \& X2 \& X3 \& X4) + (\overline{X5} \& X6 \& X7 \& X8)$
A5	1	$Y6 = (\overline{X1} \& X2 \& X3 \& X4) + (\overline{X5} \& \overline{X6} \& X7 \& X8)$
A6	1	$Y7 = (\overline{X1} \& X2 \& X3 \& X4) + (\overline{X5} \& \overline{X6} \& \overline{X7} \& X8)$
A7	1	$Y7 = (\overline{X1} \& X2 \& X3 \& X4) + (\overline{X5} \& \overline{X6} \& \overline{X7} \& X8)$
A8	1	$Y8 = \overline{X1} + \overline{X2} + \overline{X3} + \overline{X4} + (X5 \& X6 \& X7 \& X8)$



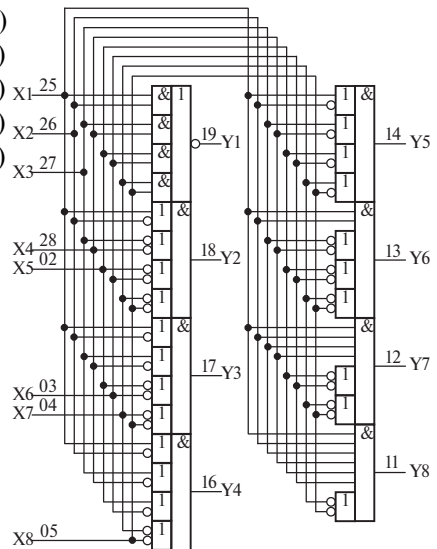
Функция 1F3

A0	1	$Y1=(X1+X2+X3+X4)\&(X5+X6+X7+X8)$
A1	1	$Y2=(\overline{X1}+X2+X3+X4)\&(X5+X6+X7+X8)$
A2	0	$Y3=(\overline{X1}+\overline{X2}+X3+X4)\&(X5+X6+X7+X8)$
A3	0	$Y4=(\overline{X1}+\overline{X2}+\overline{X3}+X4)\&(X5+X6+X7+X8)$
A4	1	$Y5=(\overline{X1}+\overline{X2}+\overline{X3}+X4)\&(\overline{X5}+X6+X7+X8)$
A5	1	$Y6=(\overline{X1}+\overline{X2}+\overline{X3}+X4)\&(\overline{X5}+\overline{X6}+X7+X8)$
A6	1	$Y7=(\overline{X1}+\overline{X2}+\overline{X3}+X4)\&(\overline{X5}+\overline{X6}+\overline{X7}+X8)$
A7	1	$Y8=\overline{X1}\&\overline{X2}\&\overline{X3}\&\overline{X4}\&(X5+X6+X7+X8)$
A8	1	



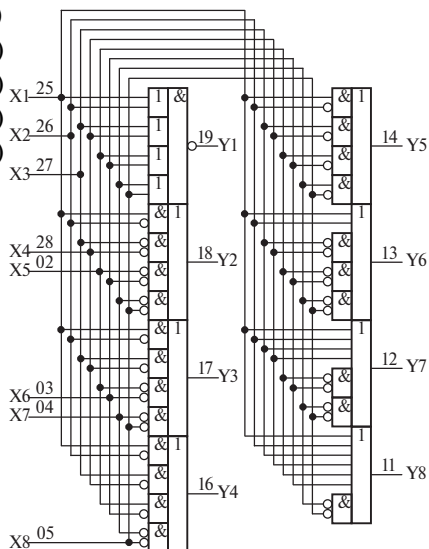
Функция 1F4

A0	0	$Y1=(\overline{X1}\&\overline{X2})+(X3\&X4)+(X5\&X6)+(X7\&X8)$
A1	0	$Y2=(X1+\overline{X2})\&(\overline{X3}+\overline{X4})\&(\overline{X5}+\overline{X6})\&(X7+\overline{X8})$
A2	1	$Y3=(X1+\overline{X2})\&(X3+\overline{X4})\&(X5+\overline{X6})\&(X7+\overline{X8})$
A3	0	$Y4=(X1+\overline{X2})\&(X3+\overline{X4})\&(X5+\overline{X6})\&(\overline{X7}+\overline{X8})$
A4	1	$Y5=(X1+\overline{X2})\&(X3+\overline{X4})\&(X5+\overline{X6})\&(X7+\overline{X8})$
A5	1	$Y6=X1\&X2\&(\overline{X3}+\overline{X4})\&(\overline{X5}+\overline{X6})\&(\overline{X7}+\overline{X8})$
A6	1	$Y7=X1\&X2\&X3\&X4\&(\overline{X5}+\overline{X6})\&(\overline{X7}+\overline{X8})$
A7	1	$Y8=X1\&X2\&X3\&X4\&X5\&X6\&(X7+\overline{X8})$
A8	1	



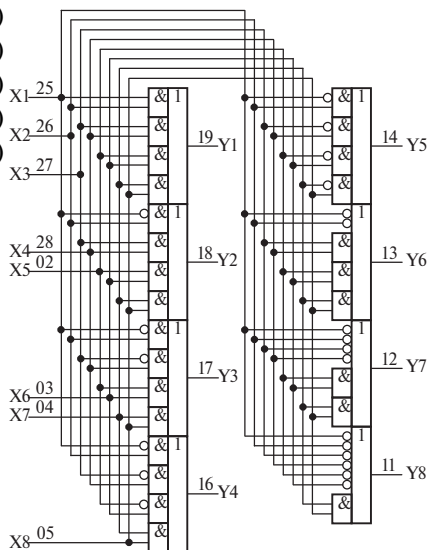
Функция 1F5

A0	1	$Y1 = (\overline{X1+X2}) \& (X3+X4) \& (X5+X6) \& (X7+X8)$
A1	0	$Y2 = (X1 \& \overline{X2}) + (\overline{X3} \& \overline{X4}) + (\overline{X5} \& \overline{X6}) + (\overline{X7} \& \overline{X8})$
A2	1	$Y3 = (X1 \& \overline{X2}) + (X3 \& \overline{X4}) + (\overline{X5} \& \overline{X6}) + (\overline{X7} \& \overline{X8})$
A3	0	$Y4 = (X1 \& \overline{X2}) + (X3 \& \overline{X4}) + (X5 \& \overline{X6}) + (\overline{X7} \& \overline{X8})$
A4	1	$Y5 = (X1 \& \overline{X2}) + (X3 \& \overline{X4}) + (X5 \& \overline{X6}) + (\overline{X7} \& \overline{X8})$
A5	1	$Y6 = X1 + X2 + (\overline{X3} \& \overline{X4}) + (\overline{X5} \& \overline{X6}) + (\overline{X7} \& \overline{X8})$
A6	1	$Y7 = X1 + X2 + X3 + X4 + (\overline{X5} \& \overline{X6}) + (\overline{X7} \& \overline{X8})$
A7	1	$Y8 = X1 + X2 + X3 + X4 + X5 + X6 + (\overline{X7} \& \overline{X8})$
A8	1	



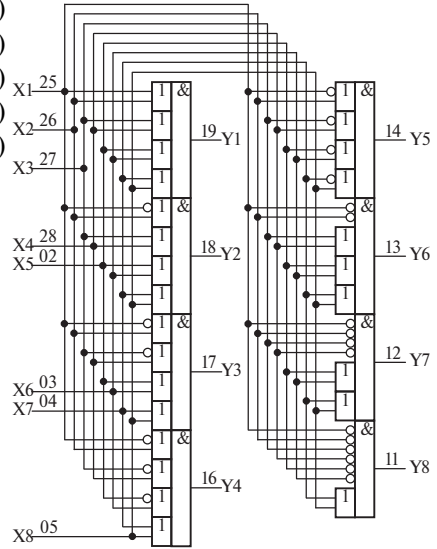
Функция 1F6

A0	0	$Y1 = (X1 \& X2) + (X3 \& X4) + (X5 \& X6) + (X7 \& X8)$
A1	1	$Y2 = (\overline{X1} \& X2) + (X3 \& X4) + (X5 \& X6) + (X7 \& X8)$
A2	1	$Y3 = (\overline{X1} \& X2) + (\overline{X3} \& X4) + (X5 \& X6) + (X7 \& X8)$
A3	0	$Y4 = (\overline{X1} \& X2) + (\overline{X3} \& X4) + (\overline{X5} \& X6) + (X7 \& X8)$
A4	1	$Y5 = (\overline{X1} \& X2) + (\overline{X3} \& X4) + (\overline{X5} \& X6) + (\overline{X7} \& X8)$
A5	1	$Y6 = \overline{X1} + \overline{X2} + (X3 \& X4) + (X5 \& X6) + (X7 \& X8)$
A6	1	$Y7 = \overline{X1} + \overline{X2} + \overline{X3} + \overline{X4} + (X5 \& X6) + (X7 \& X8)$
A7	1	$Y8 = \overline{X1} + \overline{X2} + \overline{X3} + \overline{X4} + \overline{X5} + \overline{X6} + (X7 \& X8)$
A8	1	



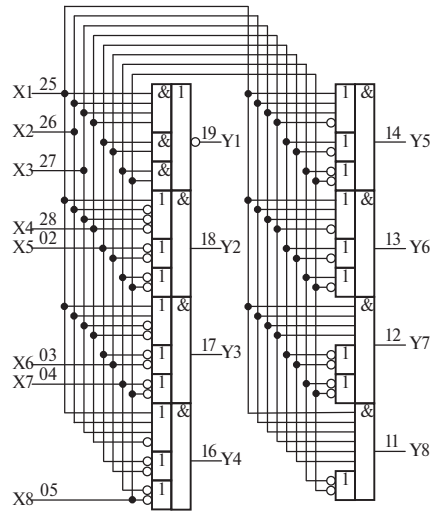
Функция 1F7

A0	1	$Y1 = (X1 + X2) \& (X3 + X4) \& (X5 + X6) \& (X7 + X8)$
A1	1	$Y2 = (\overline{X1} + X2) \& (X3 + X4) \& (X5 + X6) \& (X7 + X8)$
A2	1	$Y3 = (\overline{X1} + X2) \& (\overline{X3} + X4) \& (X5 + X6) \& (X7 + X8)$
A3	0	$Y4 = (\overline{X1} + X2) \& (\overline{X3} + X4) \& (\overline{X5} + X6) \& (X7 + X8)$
A4	1	$Y5 = (\overline{X1} + X2) \& (\overline{X3} + X4) \& (\overline{X5} + X6) \& (\overline{X7} + X8)$
A5	1	$Y6 = \overline{X1} \& \overline{X2} \& (X3 + X4) \& (X5 + X6) \& (X7 + X8)$
A6	1	$Y7 = \overline{X1} \& X2 \& \overline{X3} \& \overline{X4} \& (X5 + X6) \& (X7 + X8)$
A7	1	$Y8 = \overline{X1} \& X2 \& X3 \& \overline{X4} \& X5 \& X6 \& (X7 + X8)$
A8	1	$Y8 = \overline{X1} \& X2 \& X3 \& \overline{X4} \& X5 \& X6 \& (X7 + X8)$



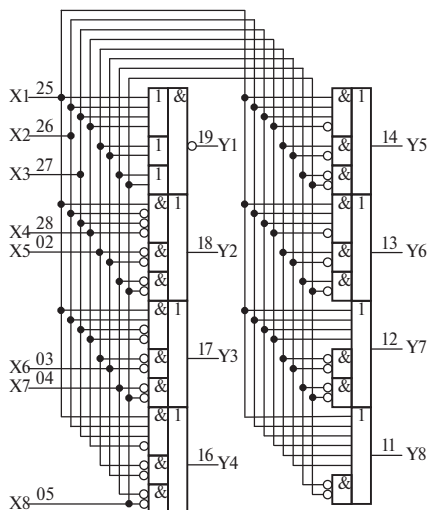
Функция 1F8

A0	0	$Y1 = (\overline{X1} \& X2 \& X3 \& X4) + (X5 \& X6) + (X7 \& X8)$
A1	0	$Y2 = (X1 + X2 + X3 + X4) \& (X5 + X6) \& (X7 + X8)$
A2	0	$Y3 = (X1 + X2 + X3 + X4) \& (X5 + X6) \& (\overline{X7} + \overline{X8})$
A3	1	$Y4 = (X1 + X2 + X3 + X4) \& (\overline{X5} + \overline{X6}) \& (\overline{X7} + \overline{X8})$
A4	1	$Y5 = (X1 + X2 + X3 + X4) \& (\overline{X5} + \overline{X6}) \& (\overline{X7} + \overline{X8})$
A5	1	$Y6 = (X1 + X2 + X3 + X4) \& (\overline{X5} + \overline{X6}) \& (X7 + X8)$
A6	1	$Y6 = (X1 + X2 + X3 + X4) \& (\overline{X5} + \overline{X6}) \& (X7 + X8)$
A7	1	$Y7 = X1 \& X2 \& X3 \& X4 \& (\overline{X5} + \overline{X6}) \& (\overline{X7} + \overline{X8})$
A8	1	$Y8 = X1 \& X2 \& X3 \& X4 \& X5 \& X6 \& (\overline{X7} + \overline{X8})$



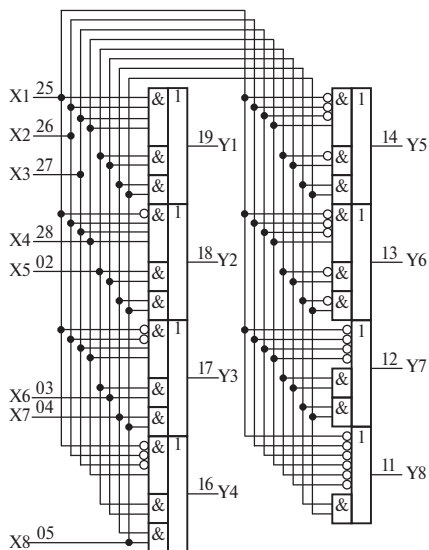
Функция 1F9

A0	1	$Y1 = (\overline{X1} + X2 + X3 + X4) \& (X5 + X6) \& (X7 + X8)$
A1	0	$Y2 = (X1 \& X2 \& \overline{X3} \& \overline{X4}) + (\overline{X5} \& \overline{X6}) + (\overline{X7} \& \overline{X8})$
A2	0	$Y3 = (X1 \& X2 \& \overline{X3} \& \overline{X4}) + (\overline{X5} \& \overline{X6}) + (\overline{X7} \& \overline{X8})$
A3	1	$Y4 = (X1 \& X2 \& X3 \& \overline{X4}) + (\overline{X5} \& \overline{X6}) + (\overline{X7} \& \overline{X8})$
A4	1	$Y5 = (X1 \& X2 \& X3 \& \overline{X4}) + (\overline{X5} \& \overline{X6}) + (\overline{X7} \& \overline{X8})$
A5	1	$Y6 = (X1 \& X2 \& X3 \& \overline{X4}) + (\overline{X5} \& \overline{X6}) + (\overline{X7} \& \overline{X8})$
A6	1	$Y7 = X1 + X2 + X3 + X4 + (\overline{X5} \& \overline{X6}) + (\overline{X7} \& \overline{X8})$
A7	1	$Y8 = X1 + X2 + X3 + X4 + X5 + X6 + (\overline{X7} \& \overline{X8})$



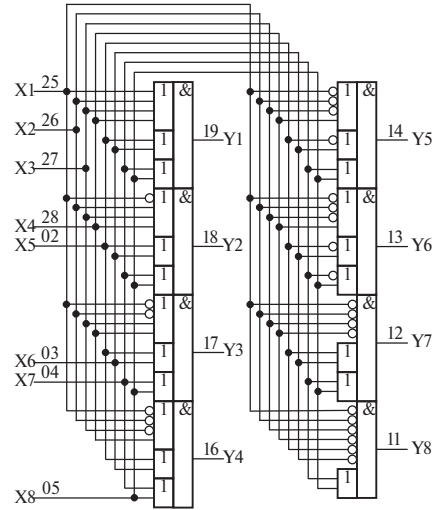
Функция 1FA

A0	0	$Y1 = (X1 \& X2 \& X3 \& X4) + (X5 \& X6) + (X7 \& X8)$
A1	1	$Y2 = (\overline{X1} \& \overline{X2} \& X3 \& X4) + (X5 \& X6) + (X7 \& X8)$
A2	0	$Y3 = (\overline{X1} \& \overline{X2} \& X3 \& X4) + (X5 \& X6) + (X7 \& X8)$
A3	1	$Y4 = (\overline{X1} \& \overline{X2} \& \overline{X3} \& X4) + (X5 \& X6) + (X7 \& X8)$
A4	1	$Y5 = (\overline{X1} \& \overline{X2} \& \overline{X3} \& X4) + (X5 \& X6) + (X7 \& X8)$
A5	1	$Y6 = (\overline{X1} \& \overline{X2} \& \overline{X3} \& X4) + (\overline{X5} \& X6) + (\overline{X7} \& X8)$
A6	1	$Y7 = \overline{X1} + \overline{X2} + \overline{X3} + \overline{X4} + (X5 \& X6) + (X7 \& X8)$
A7	1	$Y8 = \overline{X1} + \overline{X2} + \overline{X3} + \overline{X4} + \overline{X5} + \overline{X6} + (X7 \& X8)$



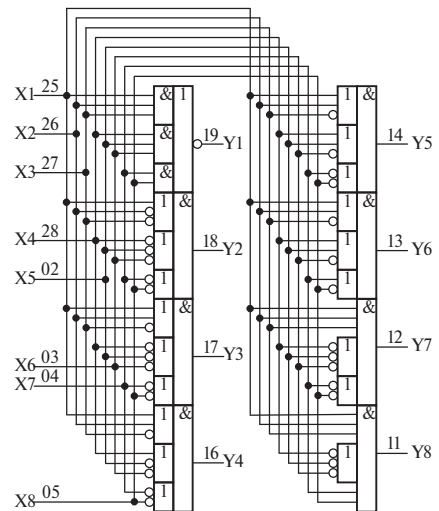
Функция 1FB

A0	1	$Y1=(X1+X2+X3+X4)\&(X5+X6)\&(X7+X8)$
A1	1	$Y2=(\overline{X1}+\overline{X2}+\overline{X3}+X4)\&(X5+X6)\&(X7+X8)$
A2	0	$Y3=(\overline{X1}+\overline{X2}+X3+X4)\&(X5+X6)\&(X7+X8)$
A3	1	$Y4=(\overline{X1}+\overline{X2}+\overline{X3}+X4)\&(X5+X6)\&(X7+X8)$
A4	1	$Y5=(\overline{X1}+\overline{X2}+\overline{X3}+X4)\&(\overline{X5}+X6)\&(X7+X8)$
A5	1	$Y6=(\overline{X1}+\overline{X2}+\overline{X3}+X4)\&(\overline{X5}+X6)\&(\overline{X7}+X8)$
A6	1	$Y7=\overline{X1}\&\overline{X2}\&\overline{X3}\&\overline{X4}\&(X5+X6)\&(X7+X8)$
A7	1	$Y8=\overline{X1}\&\overline{X2}\&\overline{X3}\&\overline{X4}\&\overline{X5}\&\overline{X6}\&(X7+X8)$



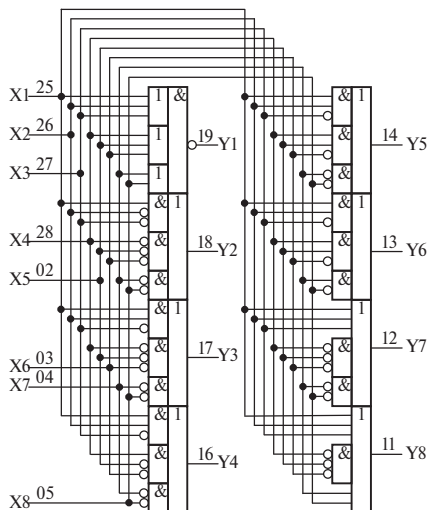
Функция 1FC

A0	0	$Y1=(X1\&X2\&X3)+(X4\&X5\&X6)+(X7\&X8)$
A1	0	$Y2=(X1+\overline{X2}+\overline{X3})\&(X4+X5+\overline{X6})\&(\overline{X7}+\overline{X8})$
A2	1	$Y3=(X1+X2+\overline{X3})\&(X4+X5+\overline{X6})\&(\overline{X7}+\overline{X8})$
A3	1	$Y4=(X1+X2+\overline{X3})\&(X4+X5+\overline{X6})\&(\overline{X7}+\overline{X8})$
A4	1	$Y5=(X1+X2+\overline{X3})\&(X4+X5+\overline{X6})\&(\overline{X7}+\overline{X8})$
A5	1	$Y6=(X1+X2+\overline{X3})\&(X4+X5+\overline{X6})\&(\overline{X7}+\overline{X8})$
A6	1	$Y6=(X1+X2+\overline{X3})\&(X4+X5+\overline{X6})\&(\overline{X7}+\overline{X8})$
A7	1	$Y7=X1\&X2\&X3\&(\overline{X4}+\overline{X5}+\overline{X6})\&(\overline{X7}+\overline{X8})$
A8	1	$Y8=X1\&X2\&X3\&(\overline{X4}+\overline{X5}+\overline{X6})\&X7\&X8$



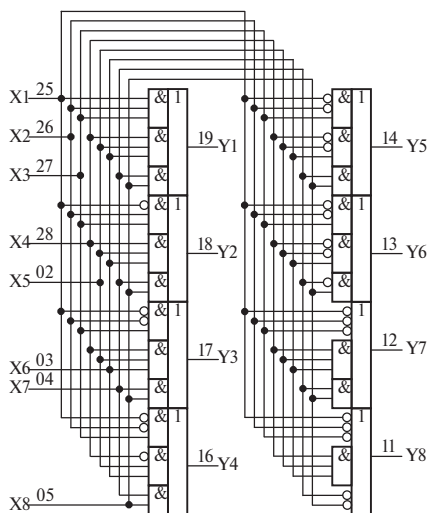
Функция 1FD

A0	1	$Y1 = (\overline{X1+X2+X3}) \& (\overline{X4+X5+X6}) \& (\overline{X7+X8})$
A1	0	$Y2 = (X1 \& \overline{X2} \& \overline{X3}) + (\overline{X4} \& \overline{X5} \& \overline{X6}) + (\overline{X7} \& \overline{X8})$
A2	1	$Y3 = (X1 \& \overline{X2} \& \overline{X3}) + (\overline{X4} \& \overline{X5} \& \overline{X6}) + (\overline{X7} \& \overline{X8})$
A3	1	$Y4 = (X1 \& \overline{X2} \& \overline{X3}) + (\overline{X4} \& \overline{X5} \& \overline{X6}) + (\overline{X7} \& \overline{X8})$
A4	1	$Y5 = (X1 \& \overline{X2} \& \overline{X3}) + (\overline{X4} \& \overline{X5} \& \overline{X6}) + (\overline{X7} \& \overline{X8})$
A5	1	$Y6 = (X1 \& \overline{X2} \& \overline{X3}) + (\overline{X4} \& \overline{X5} \& \overline{X6}) + (\overline{X7} \& \overline{X8})$
A6	1	$Y7 = X1 + X2 + X3 + (\overline{X4} \& \overline{X5} \& \overline{X6}) + (\overline{X7} \& \overline{X8})$
A7	1	$Y8 = X1 + X2 + X3 + (\overline{X4} \& \overline{X5} \& \overline{X6}) + X7 + X8$



Функция 1FE

A0	0	$Y1 = (X1 \& X2 \& X3) + (X4 \& X5 \& X6) + (X7 \& X8)$
A1	1	$Y2 = (\overline{X1} \& \overline{X2} \& \overline{X3}) + (X4 \& X5 \& X6) + (X7 \& X8)$
A2	1	$Y3 = (\overline{X1} \& \overline{X2} \& \overline{X3}) + (X4 \& X5 \& X6) + (X7 \& X8)$
A3	1	$Y4 = (\overline{X1} \& \overline{X2} \& \overline{X3}) + (\overline{X4} \& \overline{X5} \& X6) + (X7 \& X8)$
A4	1	$Y5 = (\overline{X1} \& \overline{X2} \& \overline{X3}) + (\overline{X4} \& \overline{X5} \& X6) + (X7 \& X8)$
A5	1	$Y6 = (\overline{X1} \& \overline{X2} \& \overline{X3}) + (\overline{X4} \& \overline{X5} \& X6) + (\overline{X7} \& \overline{X8})$
A6	1	$Y7 = \overline{X1} + \overline{X2} + \overline{X3} + (X4 \& X5 \& X6) + (X7 \& X8)$
A7	1	$Y8 = \overline{X1} + \overline{X2} + \overline{X3} + (X4 \& X5 \& X6) + \overline{X7} + \overline{X8}$



Функция 1FF

A0	1	$Y1 = (X1 + X2 + X3) \& (X4 + X5 + X6) \& (X7 + X8)$
A1	1	$Y2 = (\overline{X1} + \overline{X2} + X3) \& (X4 + X5 + X6) \& (X7 + X8)$
A2	1	$Y3 = (\overline{X1} + \overline{X2} + X3) \& (\overline{X4} + X5 + X6) \& (X7 + X8)$
A3	1	$Y4 = (\overline{X1} + \overline{X2} + X3) \& (\overline{X4} + \overline{X5} + X6) \& (X7 + X8)$
A4	1	$Y5 = (\overline{X1} + \overline{X2} + X3) \& (\overline{X4} + \overline{X5} + X6) \& (\overline{X7} + X8)$
A5	1	$Y6 = (\overline{X1} + \overline{X2} + X3) \& (\overline{X4} + \overline{X5} + X6) \& (\overline{X7} + X8)$
A6	1	$Y7 = \overline{X1} \& \overline{X2} \& \overline{X3} \& (X4 + X5 + X6) \& (X7 + X8)$
A7	1	$Y8 = \overline{X1} \& \overline{X2} \& \overline{X3} \& (X4 + X5 + X6) \& \overline{X7} \& \overline{X8}$
A8	1	

